

脱着ボデー車用コンテナ 解体マニュアル

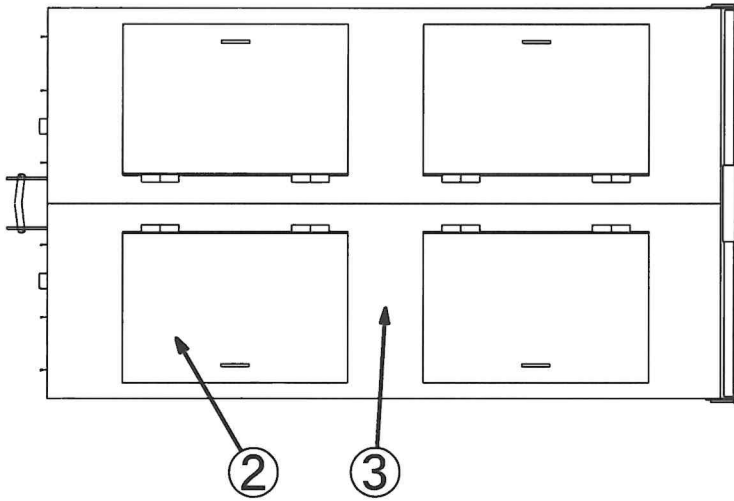
本解体マニュアルは一般的な解体例を示し、掲載された図等は
実物と異なる場合があります。

2024年10月10日

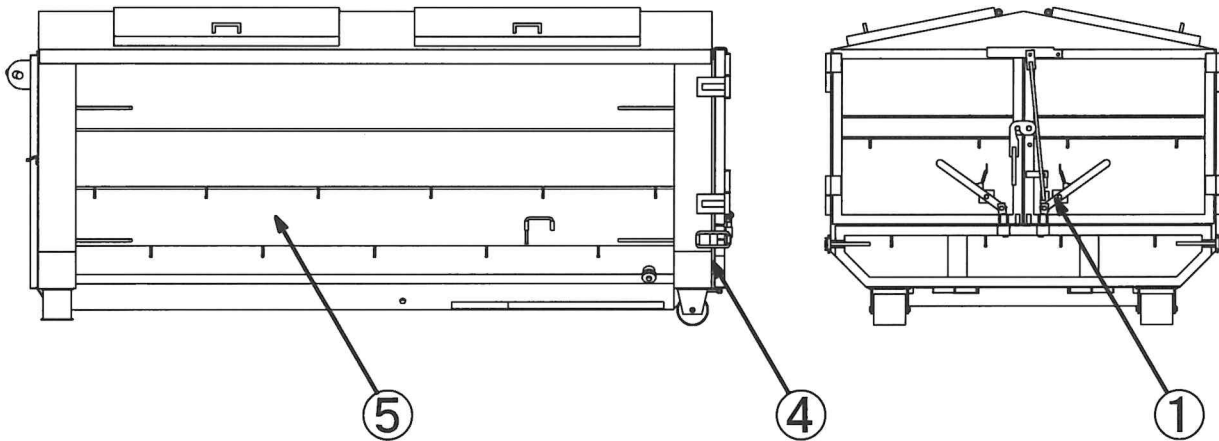
株式会社 互幸産業

脱着ボデー専用コンテナ 解体マニュアル

各部名称



- ① 扉開閉装置
- ② 投入口蓋
- ③ 天板
- ④ 漏水防止用ゴム
- ⑤ コンテナ



解体手順

品目番号	品目名	解体方法	備考
	事前処理・1	荷台内部が空であることを確認し、可燃物は除去して下さい。	
①	外装部品	取り外し、材料別に分別して下さい。	クッションゴム、 グリップキャップ、 金具類等
②	飛散防止装置	取り外し、金属類とシート類に分別して下さい。 電動モーターがある場合は配線類も分別して下さい。	装着ありの場合
③	天蓋	取り外し、金属類とゴム、樹脂類に分別して下さい。	装着ありの場合
④	パッキン類	取り外し、材料別に分別して下さい。	装着ありの場合
⑤	荷台	溶断等により裁断し、材質により分別して下さい。	

※ 樹脂部品は質量100グラム未満

お問い合わせ先

お問い合わせは下記までお願いいたします。

株式会社 互幸産業 総務課

電話 0270-63-1166