

VOICE

資材部会ビジネスネットワーク

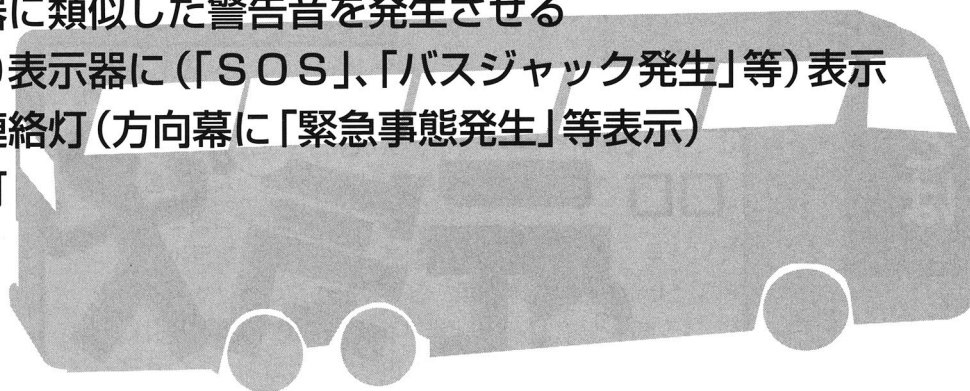
STAGE 18

電装機器グループ（電装機器・装置分科会）

昨年発生したバスジャックに対する再発防止策が発表されていますが、我々電装機器グループもその一役を担い、部品・装置の開発を実施してまいりました。再発防止策と電装機器グループの対応状況を紹介します。

緊急事態発生時

- ① 非常点滅表示灯の点滅周期を 短くする
- ② 室内照明灯を点滅させる
- ③ 非常灯を取付け点灯させる
- ④ 警音器に類似した警告音を発生させる
- ⑤ LED表示器に（「SOS」、「バスジャック発生」等）表示
- ⑥ 緊急連絡灯（方向幕に「緊急事態発生」等表示）
- ⑦ 防犯灯



バスジャック対策機器・装置開発状況

会社名	LED式行先表示器 LED表示器	幕式行先 表示器	SOS付乗降 表示灯	緊急時点滅 フラッシャー	問い合わせ TEL番号
(株)オージ	●	●	●		03-3912-3111
(株)小田原機器	●		●		0465-23-1264
クラリオン(株)	●		●		03-3815-9550
ゴールドキング(株)	●	●	●	●	03-3861-5851
(株)交通電業社	●	●	●		06-6568-2331
(株)三陽電機製作所	●	●	●	●	058-323-5208
(株)指目電機製作所	●		●		06-6393-9595
東洋ライト工業(株)		●			0532-45-2712
長山機器電機(株)		●			078-652-1191
(株)ネプチューン	●		●		045-503-3122
(株)羽深製作所		●	●		03-3941-4325
松下電器産業(株)	●		●		03-3438-5116

車体用部品グループ (車体用部品分科会)

ボデー架装のパートナー!

部品の信頼性・耐久性・操作性の向上に取り組んでいます!

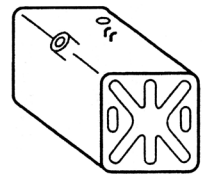
耐久性と安全性を誇る

大型・中型トラック、バス燃料タンク

100L~400Lまで販売

各種産業機械、特装車用タンク

10L~600Lまで販売



ステンレスタンク

株式会社天尾製作所

東京都墨田区向島3丁目20番6号

TEL 03-5608-5621

FAX 03-5608-5708

SUPER VAN

Keep Clean, Keep The Earth

人にやさしく環境にやさしい・・・
これからの物流スタイルを考えたクリーンバンボデーの登場です。

- HACCPに対応し、環境にやさしいカラーアルミバネルボデー
- 使いやすさを追求し、洗練されたボデーデザイン
- ワイドな庫内と優れた断熱性能



アルナ工機株式会社

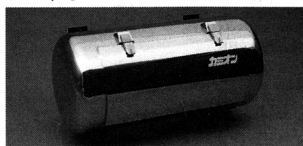
<http://www.alna.co.jp>

〒660-8572 兵庫県尼崎市東灘波町1丁目4番5号 TEL 06-6401-1429 FAX 06-6401-6168
 ●大阪営業所/〒660-8572 兵庫県尼崎市東灘波町1丁目4番5号 TEL 06-6401-1429 FAX 06-6401-6168
 ●東京営業所/〒103-0004 東京都中央区東日本橋3丁目7番17号(KMビル) TEL 03-3668-7261 FAX 03-3668-7310
 ●中部営業所/〒521-0231 滋賀県坂田郡山東町村居田1273 TEL 0749-55-2028 FAX 0749-55-2165
 ●福岡出張所/〒819-1312 福岡県糸島郡志摩町初137-12 TEL 092-327-5451 FAX 092-327-5452

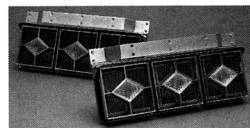
カミオンSERIES の目録産業

工具箱の進化形態
丸型工具箱

カミオンToolBox

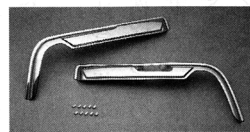
900A / 750B
(425φ) (325φ)

カミオンテールランプ



- ・ワンタッチ脱着式カバー
- ・前後両方向バルブ交換可能 (写真はB型リムタイプ)

カミオンHighway Visor



- ・樹脂メッキ仕上げ
- ・取り付け簡単

日野 } 大・中各種取り揃え
 三菱 } しております。
 いすゞ }

お問い合わせは営業推進部まで 03-3603-2271(代)

VOICE

資材部会ビジネスネットワーク

STAGE 19

アルミグループ（材料分科会）

アルミニウムは、リサイクルによって省資源、省エネルギーに大きく役立つ、循環型の金属です。一例として、平成12年4月からは「容器包装リサイクル法」が完全施行となりました。

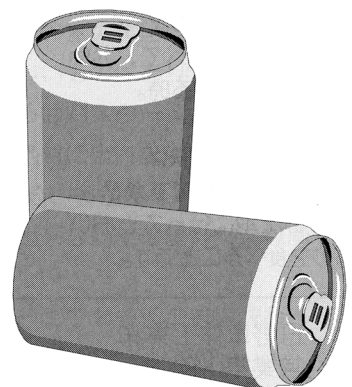
アルミ缶は現在CAN TO CAN率75%に達し循環型飲料容器として注目されています。

アルミ缶の特徴

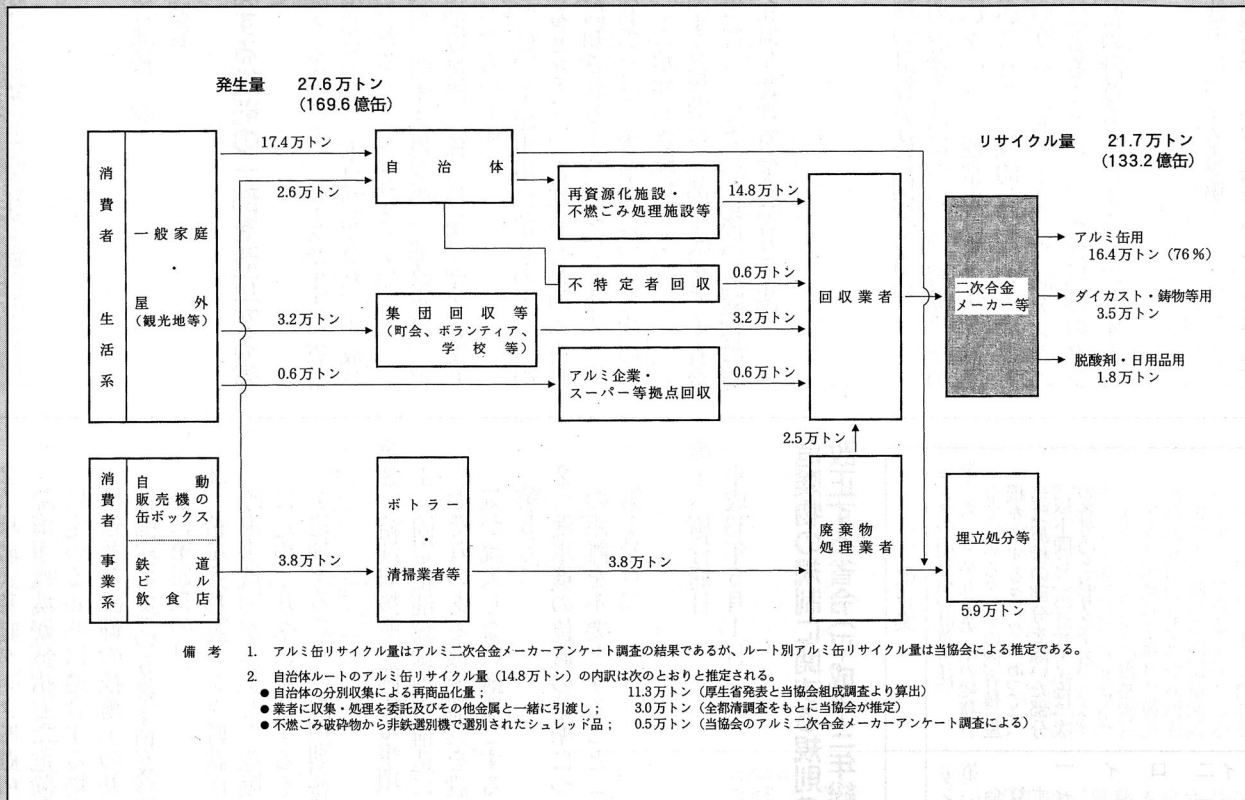
- ① 使用後のリサイクル性にすぐれ、省エネルギーに大きく寄与。
一度金属となったアルミニウムは、新地金を製造するときの約3%のエネルギーで再生地金になり、再生地金からつくられたアルミ製品は、また再生地金へ何度でもリサイクルが可能。
- ② 省資源に役立ちます。
リサイクルにより、天然資源であるボーキサイトの消費を削減。
- ③ CAN TO CANリサイクルが何度も可能。
- ④ 他の飲料容器に比べスクラップ価値が高い。
- ⑤ アルミニウムは、軽量、高比強度、易加工性などの特徴を持っています。

【アルミグループ会員会社】

会社名	連絡先TEL
昭和電工(株)	03-5470-3159
スカイアルミニウム(株)	03-5611-2300
住友軽金属工業(株)	03-3436-9700
日本軽金属(株)	03-5461-9211
三菱アルミニウム(株)	03-3769-0111



アルミ缶リサイクルフロー



アルミ缶リサイクル協会資料より

アルミニウムのリサイクル性の優秀さが飲料缶に現れています。アルミニウムは自動車の軽量化に大きく貢献しており、自動車の採用に際して、今後は更に分別し易い構造や、識別方法の開発によってリサイクル素材としての採用の拡大が期待されます。



VOICE

資材部会ビジネスネットワーク

STAGE 20

シートグループ（内装分科会）

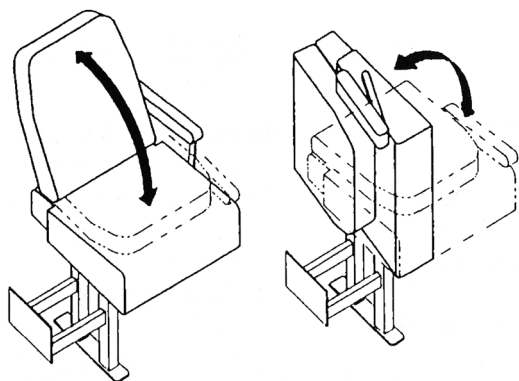
バリアフリー法対応シート

バリアフリー法施行により、乗合バスに車椅子用スペースの設置が義務づけられています。車椅子用スペースを設ける為に、シートメーカー各社では各種シートを提供していますが、主なシートをご紹介します。

このシートは車椅子使用者が乗車していない時には通常の座席として、車椅子使用者が乗車した時には、一般乗客の協力を得て、座席をはね上げて車椅子用のスペースを設ける為のシートです。

車体各部品名称

【一人掛けはね上げ式シート】



車椅子用スペース設置時

バックを倒してから、クッションを窓側へはね上げる。

座席として使用時

クッションを倒してから、バックを起こす。

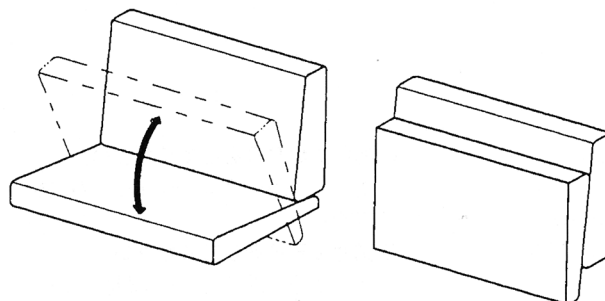
【ベンチシートタイプはね上げ式シート】

車椅子用スペース設置時

クッションを窓側へはね上げる。

座席として使用時

クッションを通路側へ倒す。



会社名	問合せTEL
杉本工業(株)	093-961-4036
(株)タチエス	0428-33-1917
天龍工業(株)	0583-82-4111
天龍トヤマ(株)	0764-66-3111

フィルムグループ（塗装・フィルム分科会）

マーキングフィルム貼り付け基材の下地処理

マーキングフィルムの持つ特性を最大限に引き出すには、その貼り付け下地基材が最適状態にして貼り付け願います。今回は、フィルム貼り付け時の注意事項についてご紹介します。

貼り付け基材の下地処理

1. 下地処理の基本

マーキングフィルムは、平滑で比較的緻密な素材で、油脂類・湿気・汚れ等のない面であればいいものに貼り付けることが可能です。従って、貼り付け前には平面性の確認・基材表面強度の確認・清掃と脱脂が必要となります。さらに強い接着力と耐久性を得るためには、それぞれの基材に合った適切な下地処理が必要です。

1) 平面性の確認

強力な接着力を得るためには、十分な接着面積を確保しなければなりません。そのためには貼り付ける面が平滑であることが最も重要です。粗面では面の突起部分でのみ接着した状態（点接着）となり、剥れの原因になる場合があります。この様な下地の場合は180度程度のサンドペーパーで研磨し、面をできる限り平滑にしてください。

2) 基材表面の強度

表面が平滑な基材であっても表面が脆く破壊しやすい素材の場合には、マーキングフィルムを貼っても下地が破壊して剥れてくる場合があります。特に塗装等の改修の場合、塗装が劣化して剥がれかけているものや粘着テープを貼って剥がすと簡単に塗膜が剥がれてしまう様な状態の表面上に貼ると、マーキングフィルムが剥がれる危険性があります。この様な場合には、塗装をケレンして剥がした後、サンディングで平滑にしてください。また、表面層をシーラー等で固めることも有効です。

3) 表面の清掃と脱脂

表面に汚れや油脂が付着していると十分な接着力が得られません。従って、マーキングフィルムを貼り付ける場合には、必ず貼り付け下地の表面を清掃してください。新しい金属板や塗装面等は、きれいに見えても油脂分が表面に付着していますので、清掃用洗剤・溶剤等で脱脂してください。なお、清掃用溶剤によっては、塗装面が侵される場合がありますので選択には注意が必要です。

2. 各種基材の下地処理

1) アルミニウム板

表面の汚れや油脂分を取り除けば、直接貼ることができます。但し、切り文字等部分的に貼る場合には、露出している部分のアルミが錆ますので、アルマイト処理やクロメート処理あるいは塗装された素材を使用することをお薦めします。

2) ステンレススチール板

表面の汚れや油脂分を取り除けば直接貼ることができます。但し、光透過性のマーキングフィルムは、粘着剤が変質することがありますので使用を避けてください。

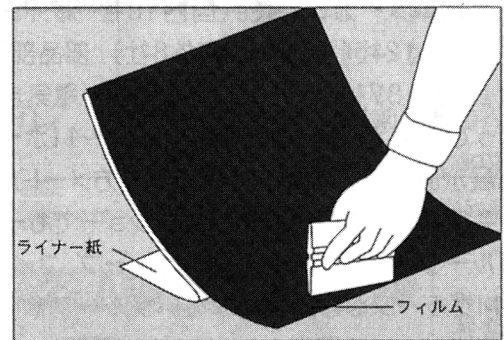
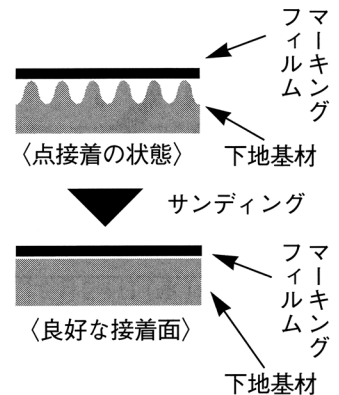
3) プラスチック板

プラスチック板の多くは、可塑剤や油性分の移行による接着力の低下や、アウトガスすなわち、未反応モノマー等や内部に含まれる気体の遊離により、気泡が発生する場合がありますので事前の確認が必要です。但し、経験的にはアクリル・ポリカーボネート・硬質塩ビ・ABS・FRPなどのプラスチック板は表面の汚れや油脂分を取り除けば、貼ることができるようです。但し、これらのプラスチック板でもアウトガスにより気泡が発生する場合がありますので、ご注意ください。（貼り付け基材に貼り付け60℃程度のオープンに24時間程度放置することにより気泡発生の有無を確認できます。）ポリエチレン（PE）・ポリプロピレン（PP）・フッ素樹脂・シリコン樹脂等のプラスチック板には十分な接着力が得られませんが使用は避けてください。

4) 塗装面

一般に塗装面は、汚れや油脂分を取り除けば直接貼ることができます。但し、1. 塗装の種類・2. 塗装の乾燥不足・3. 塗膜の密着不良等によって貼れない場合がありますので事前に確認してください。

長油性のアルキッド塗料やエナメル等はフィルムの接着力を低下させることがありますので、あまりお薦めできません。また一部のシリコン系やフッ素系塗料には十分な接着力を得られない場合がありますので注意してください。なお、塗料によって添加物が移行して接着力を低下させるものがありますので、あらかじめ問題があると考えられる塗装については事前の試験が必要です。（貼り付け基材に貼り付け60℃程度のオープンに1週間程度投入し、接着力の低下や粘着剤の変質を確認してください。）



会社名	業務内容	問合せTEL
住友スリーエム(株)	外装用・内装用マーキングフィルム・反射シート、大型後部反射器の製造販売	03-5716-7557
(株) 星光商会	マーキング・サイン・ステッカー・ラベルの企画・デザイン・製作・施工	03-3585-2300
ニチバン(株)	外装用マーキングフィルム・大型後部反射器の製造販売	03-5978-5634
(株) ゆう	各種マーキングフィルム及び反射シートの販売と車両マーキングの企画・デザイン・印刷・加工・施工	03-3706-6921
リフレクサイト(株)	車両用反射シート	03-3578-8201
リンテック(株)	マーキングフィルム・内装用化粧シート・大型後部反射器	03-5295-7719

VOICE

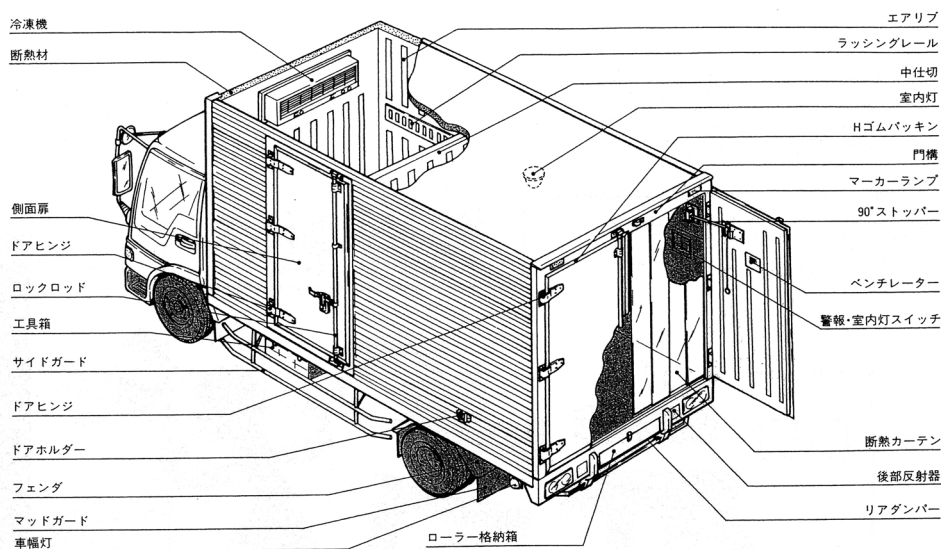
資材部会ビジネスネットワーク

STAGE 21

車体用部品分科会

ボデー架装のパートナー

部品の信頼性・耐久性・操作性の向上に取り組んでいます。



●車両の軽量化、耐食性の向上

- ・アルミニウム化、ステンレス化、樹脂化

●安全性の向上

- ・二重ロック機構
- ・目で見えるロック確認機構
- ・内部解錠装置
- ・二操作作業装置

常にお客様のニーズにあった製品の開発研究を行っております。

部品のことなら、どんなことでもご相談下さい。(お問い合わせは下記会員各社へ)

会社名	主製品目名	問合せTEL
自動車車体興業(株)	トラック架装用部品及び各種材料	03-3583-8666
信和自動車工業(株)	アルミあおり・プレス品・車両用取付品	06-6458-5661
タキゲン製造(株)	特装车・トラック・バス用金具 チタン製品	03-3494-0009 http://www.takigen.co.jp
中部ボデーパーツ工業(株)	燃料タンク・スチール工具箱・ロール成形品・プレス加工品	0566-23-0888
日本ボデーパーツ工業(株)	アルミあおり材・サンドイッチパネルバンキット・新複合材料	045-715-1211 http://www.nihonbody.com
広島ボデーパーツ工業(株)	トラックボデー材料・トラック用品	082-278-2678

冷暖房機器グループ（電装機器・装置分科会）

冷暖房機器グループの環境対応

カーエアコン及び業務用冷凍機器においては、冷媒フロン（オゾン層破壊、地球温暖化物質）の回収等を義務づけた『フロン回収破壊法』が平成13年6月15日に成立し、平成14年4月1日から施行されます。

このような中、現在 車両用冷房機器での使用冷媒HFC（ハイドロフルオロカーボン）は、オゾン層は破壊しませんが、温室効果（赤外線吸収率）の高いガスで、地球温暖化物質にあたります。

そのため この温暖化に対する影響を最小限にするため、機器の改良により 使用する冷媒量を削減したり、接続部での漏れ量を低減する一方で、温室効果の小さいCO₂やHC（炭化水素）などの自然冷媒を使用した、システムの開発を進めています。

一方、車両用暖房機器で 石油燃料を燃焼させて暖房するものでは、多少CO₂を排出し、温暖化に影響しますが、車両アイドルストップ時など、逆に 車両の省エネ = トータルCO₂の削減に貢献する製品となります。今回は、車両アイドルストップ時の暖房で、車両の省エネにつながる製品を紹介します。

**長時間のアイドルストップ暖房
(トラック等仮眠暖房)**

エンジン停止し、燃焼式ヒータで温水を暖め電動ウォーターポンプで温水を循環させ、車両に付いているヒータを作動させ暖房するシステム

■ 構造 ■ 温水回路

暖房性能：5kw

室温変化

燃費はエンジンアイドル時に比べ約1/3以下となり、暖房効果は向上

**短時間のアイドルストップ暖房
(トラックの荷待ち、タクシーの客待ち暖房)**

エンジン停止し、走行後のエンジン余熱を利用し、電動ウォーターポンプで温水を循環させ、車両に付いているヒータを作動させ暖房するシステム

■ 温水回路

室温変化

水温が80°Cまで上がっていれば、約30~60分位の暖房が可能

【冷暖房機器グループ会員会社(主製品)一覧表】

会社名	主製品目名	問合せTEL
インガースールランド(株) サーモキング事業部	輸送用冷凍機、バスエアコン、海上コンテナ用冷凍機器	03-5420-3391
(株) デンソー	トラック・バスヒータ及びエアコン、冷凍機	0566-61-3289
ミクニアデック	車載用ヒータ	03-3833-9545