

トレーラのブレーキ・バルブ凍結による車両火災に注意

ブレーキ機器の水分除去のお願い

ブレーキ機器が凍結
車両火災発生!

火事だ!

車両火災のメカニズム

凍結 → ブレーキ効きっぱなし → 過熱 → 最悪火災事故

ブレーキ機器が凍結すると非常に危険な状態になります。凍結を防止するためにエア・タンクの水抜きを励行すると共に、特に冬期に入る前にブレーキ機器の点検整備を行い、ブレーキ用エアに含まれている水分の除去を行ってください。

トラクタとトレーラのエア・タンクからの水抜き

エア・タンクからの水抜きは、道路運送車両法で使用者または運行する人により日常(運行前)点検することが義務付けられており、車両を安全に運行するために非常に重要なことです。

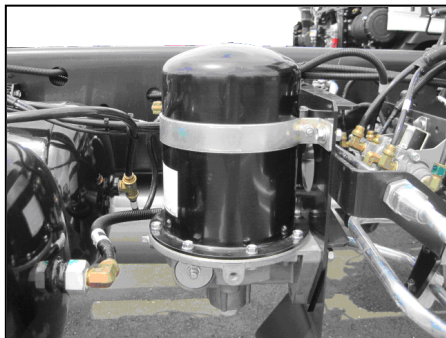
エア・ドライヤを装着した車両においても水抜きを励行し、車両の安全な状態を確保してください。

※エア・タンクから多量の水分が排出される時は、エア・ドライヤの機能が低下している可能性があります。

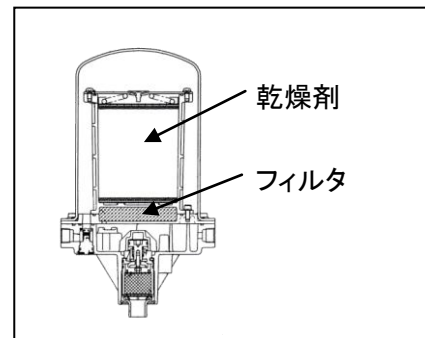
トラクタのエア・ドライヤの点検整備

ブレーキ用エアに含まれる水分は、ブレーキ機器の潤滑油を洗い流して作動を妨げ、冬期においては凍結して作動不良になる危険性があります。これらの問題を解決するためトラクタにエア・ドライヤが装着されていますが、性能を維持するためには定期的な点検整備が必要です。

乾燥剤やフィルタなどの交換時期等については各トラクタ・メーカーの取扱説明書やメンテナンス・ノートに従ってください。



エア・ドライヤの例



エア・ドライヤ内部構造(交換部品)例

トレーラ リレー・エマージェンシ・バルブの点検整備

リレー・エマージェンシ・バルブはトラクタから送られたブレーキ用エアをコントロールし、トレーラ各輪のブレーキを作動させる重要な機能を有しています。

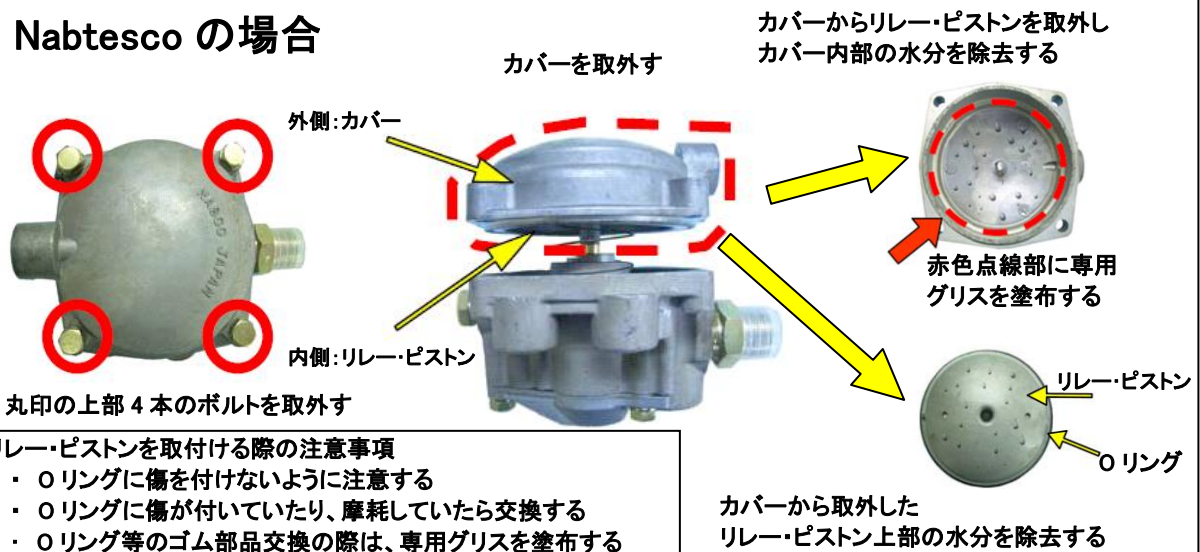
ブレーキ用エアに水分や埃が含まれているとブレーキ機器の作動を妨げ、さらに凍結すると作動不良となり危険な状態になります。**そのため、冬期に入る前には凍結防止のため必ず点検整備を行い、水分の除去および清掃を実施してください。**

リレー・エマージェンシ・バルブの点検整備要領

詳細については各トレーラ・メーカーの取扱説明書やメンテナンス・ノートに従ってください。

※ブレーキ機器の点検整備は、専門のサービス工場(認証工場)で受けてください。

Nabtesco の場合



WABCO の場合

