

平ボデー 解体マニュアル

四日市車体工業株式会社

平ボデー解体マニュアル

1. はじめに

- 1) 本マニュアルは、四日市車体工業製 平ボデーの解体に関して、『適正で効率的な作業』を案内し使用済み架装物処理の各段階で、適正且つ安全に処理するための手順をまとめたものです。
- 2) 本マニュアルは、解体に関する参考資料としてご提供するもので、実際の解体作業においては、解体事業者様のご判断により作業を行って下さい。
- 3) 本マニュアルに記載する内容は、予告なく改訂することがありますので予めご了承下さい。

2. 注意事項

2-1. 作業上の注意

- 1) 作業を安全に行うため、定められた作業服、作業帽、安全靴を着用し、作業内容に応じた保護メガネ、耳栓、防塵マスク等の保護具を着用して下さい。
- 2) 高所作業については、安全带、足場の確保等転落防止措置を講じて下さい。
- 3) 燃料系及び作動油等の除去・回収に当たっては消防法を遵守し、引火・爆発が発生しない環境下及び方法で行って下さい。
- 4) 油脂・液材系の除去・回収に当たっては、地下浸透や施設外流出が発生しない環境下及び方法で行って下さい。
- 5) タンク等の解体時は有害物質等の除去・洗浄を完全に行い、安全を確保した上で作業を行って下さい。

2-2. 事前選別対象物

主に解体業者が行う事前選別とは使用済み架装物等に含まれる有害物質及び埋立てが禁止されている部品・材料等、並びにそれらを含む部品を破碎処理する前工程で選別し、適正に保管、処分する作業を言います。
事前選別対象物は車体工業会ホームページを参照して下さい。

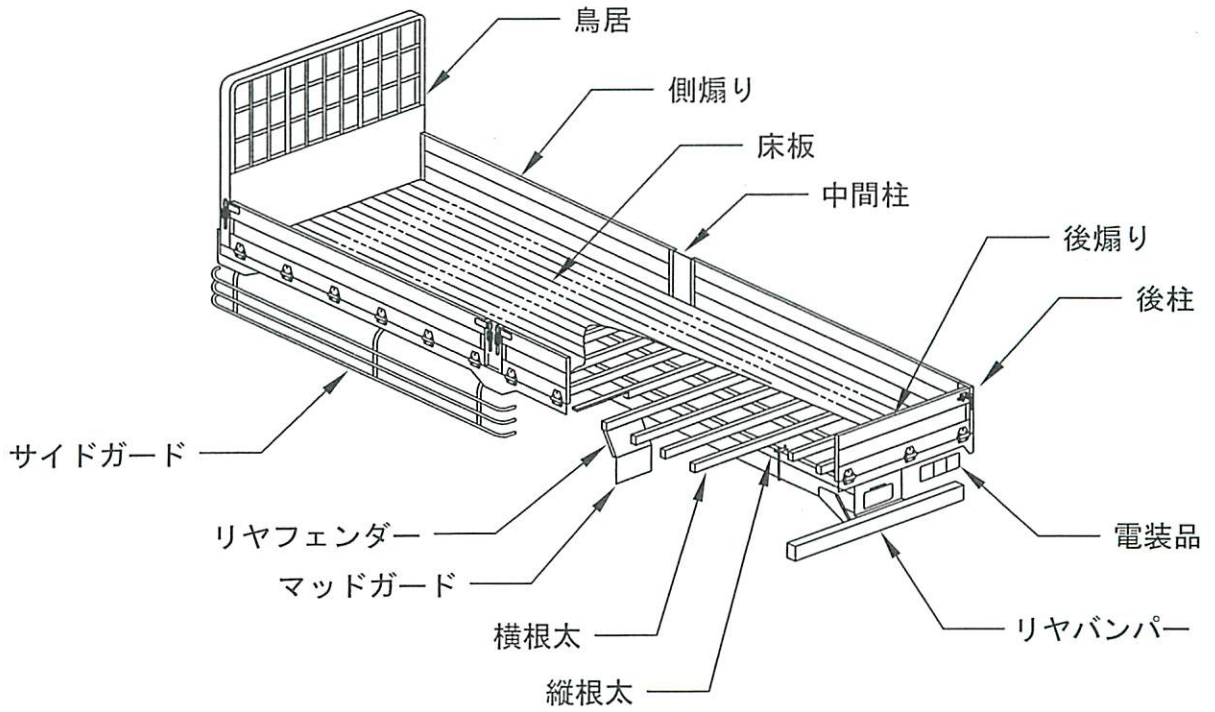
2-3. 環境負荷物質の取り扱い

環境負荷物質を含む部品等は、確実に分離し適正な処理に努めて下さい。
環境負荷物質使用部品事例は車体工業会ホームページを参照して下さい。

2-4. 木材、断熱材、FRPの解体後処理

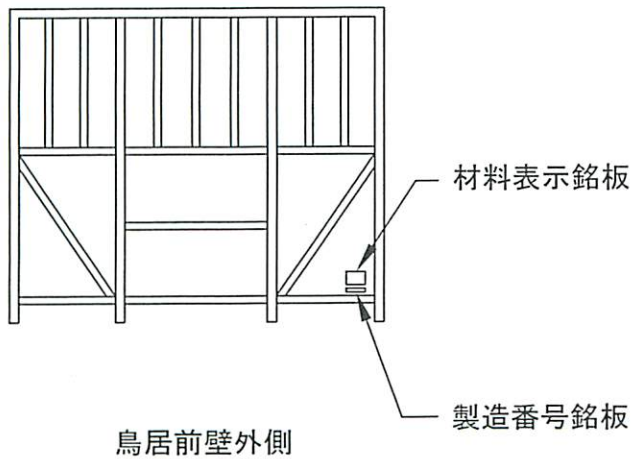
木材、断熱材、FRPの解体後処理については、車体工業会ホームページ「適正処理・再資源化協力事業者一覧表」を参照し、適正に処理して下さい。

3. 概略構造



四日市車体工業(株)

製造社名ラベル
(車体後面に貼付)



樹脂類使用材料表(出荷時)

部位	部品名	材料名
車体	根太パッキン	再生プラスチック
	マッドガード	EVA
艀装	アオリパッキン	EPDM
	アオリ当りゴム	CR

四日市車体工業株式会社

材料表示銘板

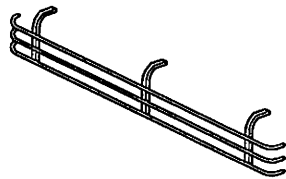


製造番号銘板

4. 作業手順

4-1. 艀装品の取外し

- 1) サイドガード、リヤフェンダー、工具箱、リヤバンパー等の下廻り部品を固定しているボルト・ナットを外し、横根太やシャシフレームから取外します。溶接で固定されている場合は、グラインダー等で切断して下さい。



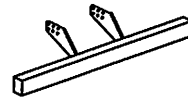
サイドガード



フェンダー

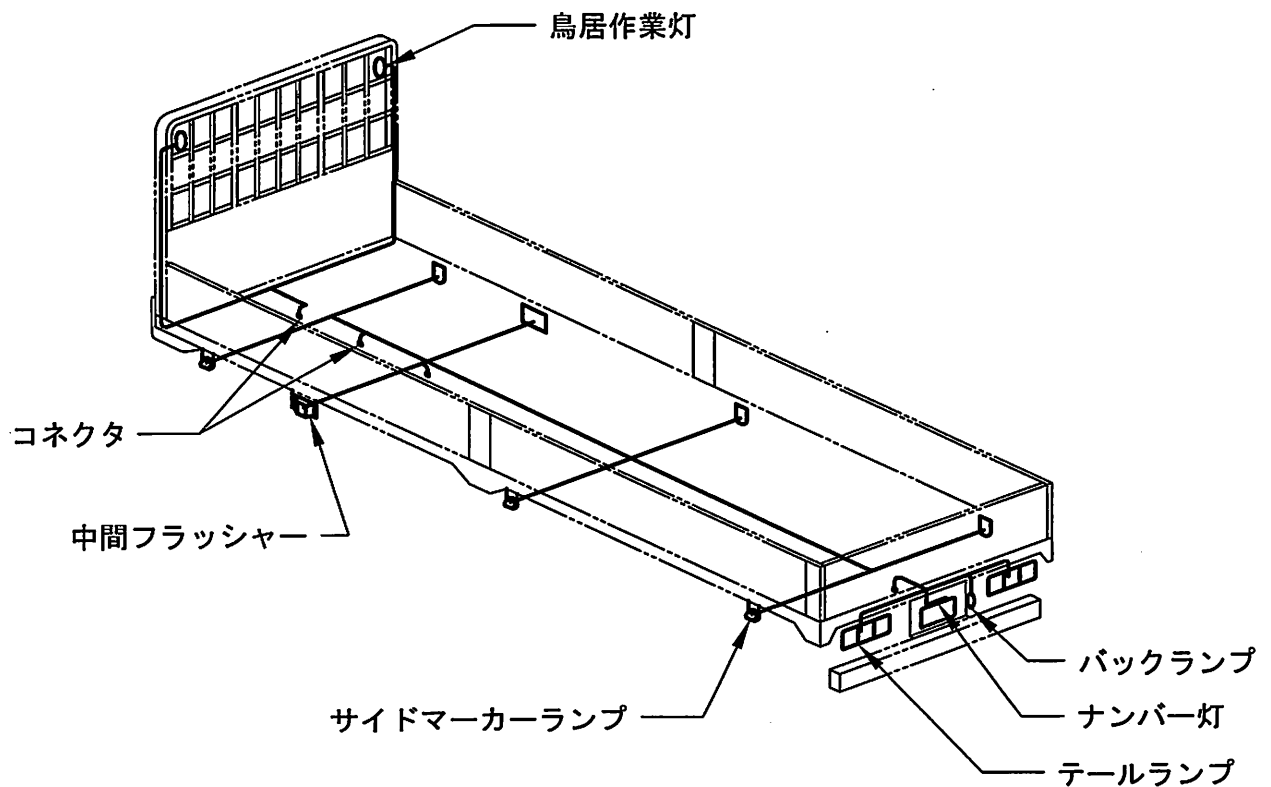


工具箱



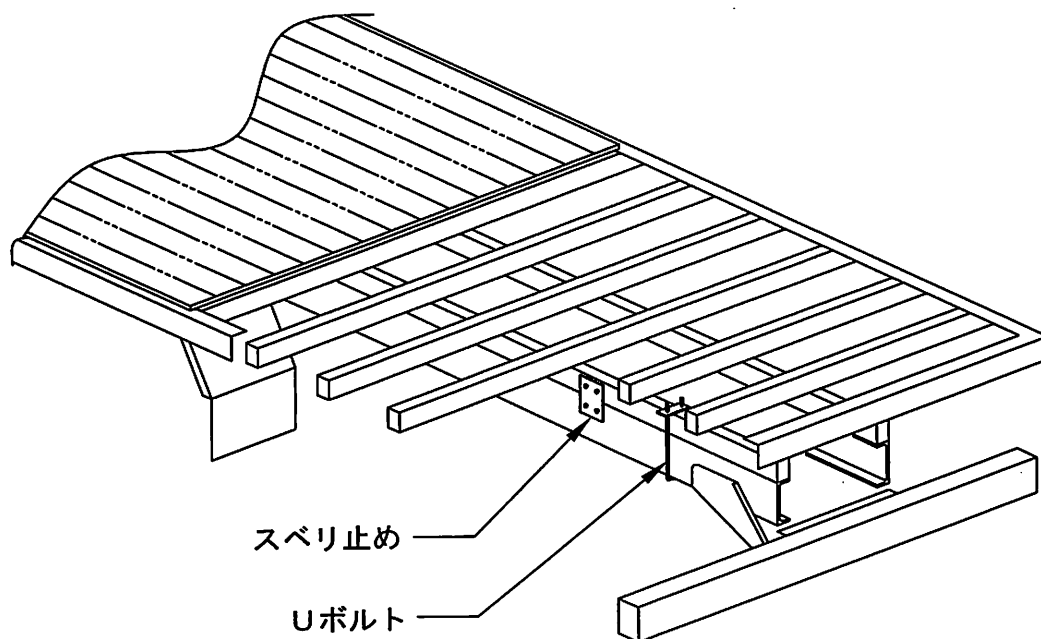
リヤバンパー

- 2) 灯火器類(テールランプ、マーカーランプ、作業灯、スイッチ等)のボルト・ナットを外し、ボデーより分離して下さい。ボデーに固定されているハーネスも全て取外します。



4-2. ボデーのシャシからの分離

- 1) 縦根太とシャシフレームを連結しているUボルトの締付けナットを外します。
(片側3~7箇所)
- 2) 縦根太とシャシフレームを連結しているスベリ止めのボルトを外します。
(片側2~6箇所)
- 3) クレーン等を使ってボデーを吊り上げ、シャシフレームから降ろして下さい。



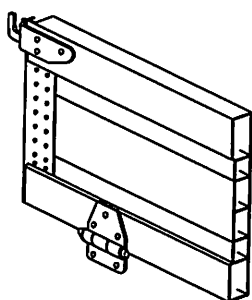
4-3. 煽りの取外し・分解

※アルミブロック煽りの場合

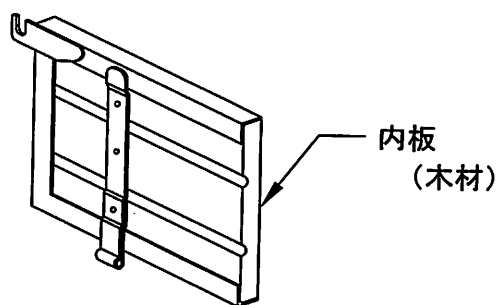
- 1) 煽りの丁番ピンを抜き、ロックを解除して煽りをボデーから外して下さい。
煽り丁番下部のヒンジを外す場合は、取付ボルトを外し、ロックを解除して煽りをボデーから外して下さい。
ヒンジが溶接で固定されている場合は、グラインダー等で切断して下さい。
- 2) 煽りは、リベット・ボルト類で固定されているので分解します。
煽りから、丁番・掛金・ハンドル・ブラケット等を取外して下さい。

※木製煽りの場合

- 1) 煽りの丁番ピンを抜き、ロックを解除して煽りをボデーから外して下さい。
煽り丁番下部のヒンジを外す場合は、溶接で固定されているため、グラインダー等で切断して下さい。
- 2) 煽りは、ボルト類で固定されているので分解します。
内板は木材になります。煽り枠は溶接で固定されているため、グラインダー等で切断して下さい。



アルミブロック煽り



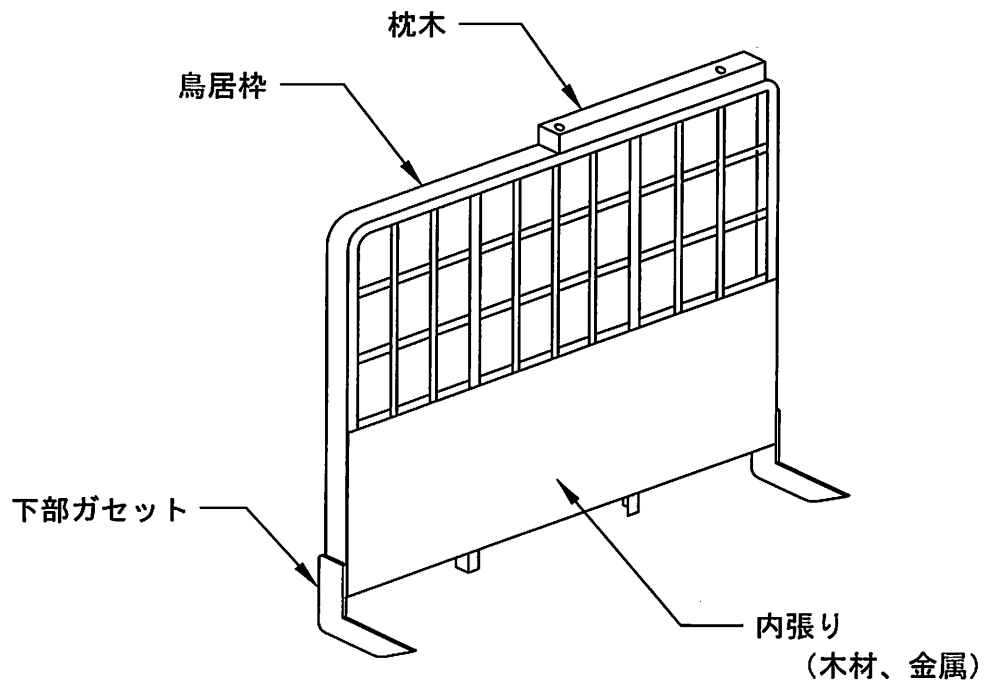
木製煽り

※中間柱・後柱の取外し

仕様により中間柱や後柱が取付られている場合は、柱本体を床から引き抜いて下さい。

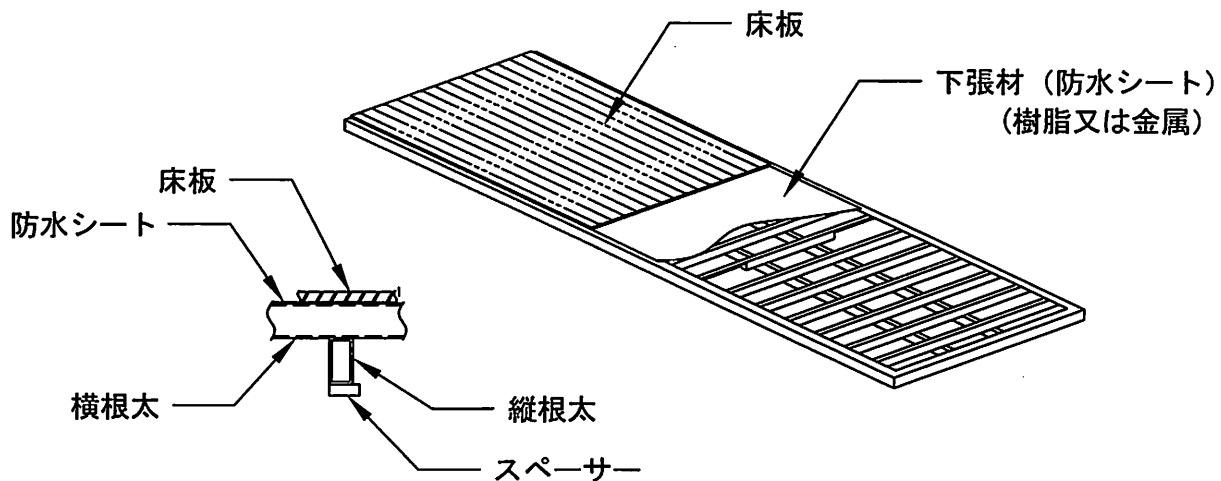
4-4. 鳥居の取外し

- 1) 鳥居が倒れないようにクレーン等で吊り、フロア・床枠との溶接をグラインダー等で切断し外します。
- 2) 鳥居枠・内張り等は、異なる材質も含まれているため確実に取外して下さい。



4-5. 床板の取外し

- 1) 床板が横根太にビスで固定されている場合は、ビスを外し床板を取外します。ビスが弛まない場合や釘で固定されている場合は、横根太間を丸ノコ等で切断し、パール等を使い取外します。
- 2) 床板下に樹脂又は金属等の下張りがある場合は、端部より剥がし適当な大きさに切断して下さい。
- 3) 床枠と横根太、横根太と縦根太がボルト組立の場合は、ボルト・ナットを外し分離し、適当な長さに切断して下さい。溶接組立の場合は、グラインダー等で切断して下さい。
- 4) 縦根太下面にスペーサーがビスで固定されている場合は、ビスを外しスペーサーを取外します。スペーサーは適当な長さに切断して下さい。



※ 解体マニュアルについてのお問い合わせは

四日市車体工業株式会社 営業部 059-346-1321