

粉粒体運搬車 架装物解体マニュアル

2004年 03月

内容

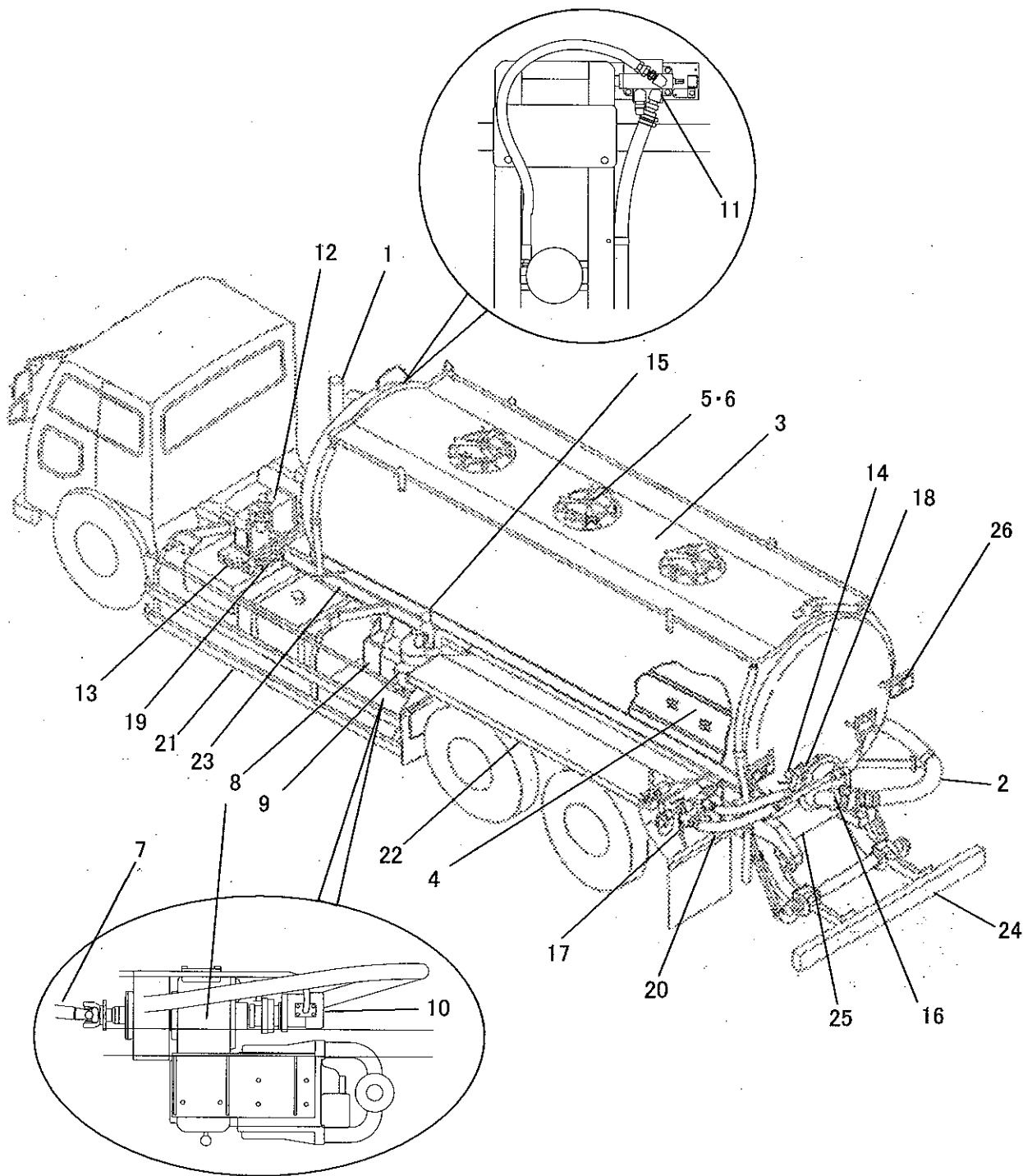
- 1, 架装物の構造概要図
- 2, 主要品目表
- 3, 解体作業時の注意事項
- 4, 解体前の準備作業
- 5, 解体手順

本マニュアルは一般的な解体方法を説明しております。解体作業時の参考としてご利用ください。
実際の解体作業におかれましては、解体を行う事業者様の判断で適正、かつ安全に実施していただけるようお願い申し上げます。また、個々の架装物は固有の構造を有している場合がありますのでご注意ください。
本マニュアルの内容は予告無く変更する場合がありますのでご了承ください。

カヤバ工業株式会社

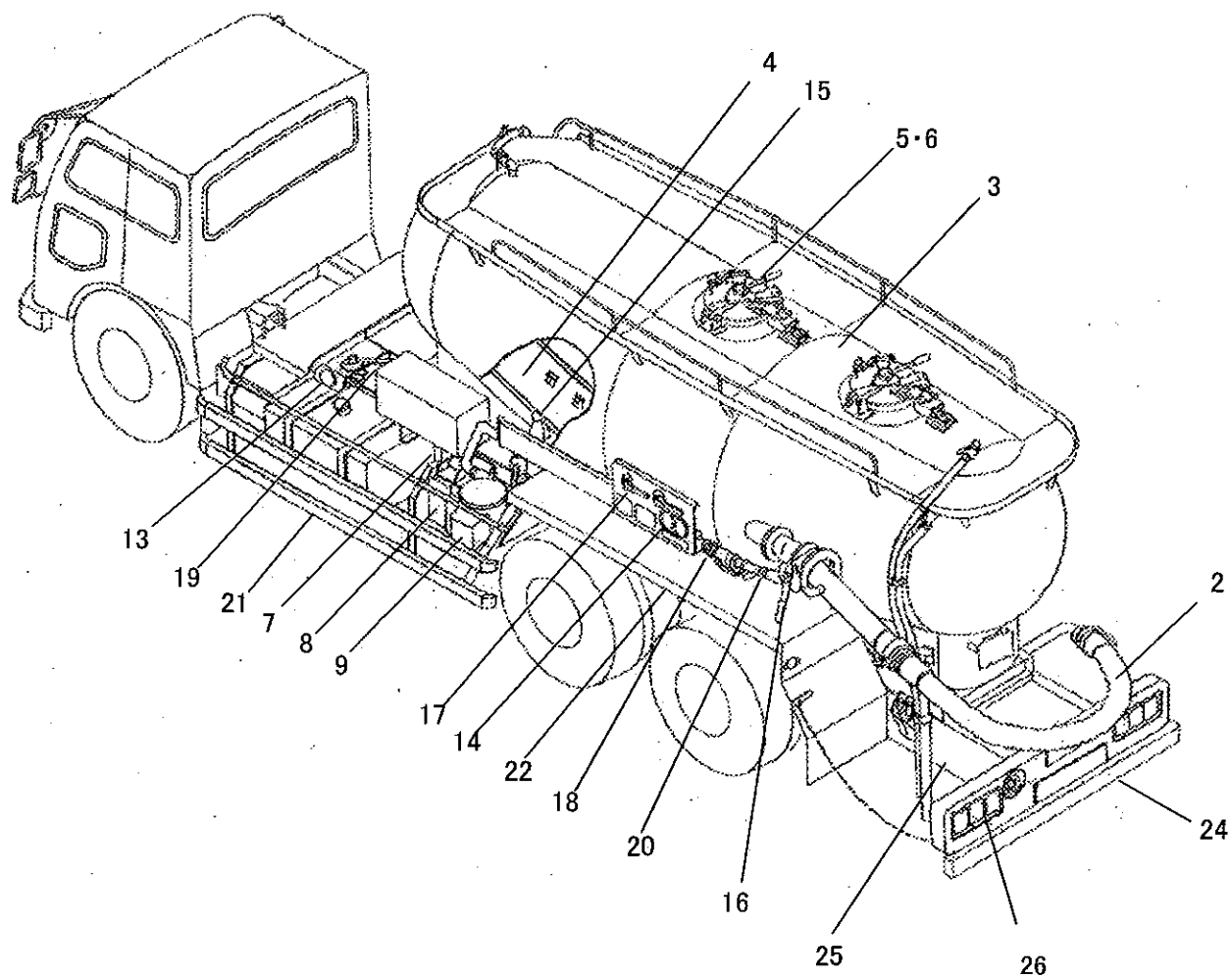
1, 粉粒体運搬車 架装物の構造概要図

《 ダンプ式 》



※ 機種によっては図と一部異なる場合があります。

《ノンプ式》



※ 機種によっては図と一部異なる場合があります。

2, 主要品目表

1	油圧シリンダ	ダンプ式のみ
2	排出ホース	
3	タンク	
4	スライドベルト	
5	ハッチ	
6	投入口キャンバス	
7	ドライブシャフト	
8	コンプレッサ	
9	エアクリーナ	
10	油圧ポンプ&ホース	ダンプ式のみ
11	コントロールバルブ	ダンプ式のみ
12	作動油タンク	ダンプ式のみ
13	タコメータ	
14	プレッシャゲージ	
15	セフティバルブ	
16	バタフライバルブ	
17	ボールバルブ	
18	チェックバルブ	
19	ガバナコントロール	
20	エアパイピング	
21	サイドバンパ	
22	リヤフェンダ	
23	サブフレーム	ダンプ式のみ
24	リヤバンパ	
25	スペアタイヤキャリヤ	
26	ランプ類	
27	その他外装	

3, 解体作業時の注意事項

解体作業時には下記注意事項を遵守してください。

- 1) 作業を安全に行うため、定められた作業服、作業帽、安全靴を着用し、作業内容に応じて保護メガネ、耳栓、防塵マスク等の保護具を着用してください。
- 2) 高所作業については、安全帯、足場の確保等転落防止処置を講じてください。
- 3) 燃料系及び作動油等の除去・回収に当たっては消防法を遵守し、引火・爆発が発生しない環境下及び方法で行ってください。
- 4) 油脂・液材系の回収に当たっては、地下浸透や施設外流出が発生しない環境下及び方法で行ってください。
- 5) 上記以外にも関連する法規を遵守してください。

4. 解体前の準備作業

- ・エンジンを止め、ダンプ式の場合はタンクを走行状態に降ろして作業を行ってください。
 - ・タンク内の粉粒体が無い状態で作業を行ってください。
 - ・作業時に油を地面に垂らさないよう油受けを使用してください。
 - ・油脂の回収に当たっては、地下浸透や施設外流出が発生しない環境下及び方法で行ってください。
- また、機器に付着した油は布などで拭き取ってください。

作動油の抜き取り手順……ダンプ式の場合のみ

下記の要領で作動油を抜き取ってください。

- 1) 作動油タンクのエアブリーダを外し、作動油タンク下面のオイルドレンプラグを外して、タンク内の油を全て抜き取ります。
 - 2) ダンプ用油圧シリンダとコントロールバルブを繋いでいるホースのコントロールバルブ側のホースを外し、油圧シリンダとホース中の油を抜き取ります。
油圧シリンダ上部のエアブリーダを外すと、シリンダ内の油がホースから排出されます。
 - 3) 油圧ポンプから出ているホース2本(入口側・出口側)を外し、ホース中の油を抜き取ります。
 - 4) それぞれのホースを分離し、ホース内の油を抜き取ります。
- 除去した油類は、適正に保管、処分を行ってください。

5. 解体手順

本手順は標準仕様車に対する一般的な解体方法を説明しています。

共通

品目NO	品目名	解体方法	注意事項
	事前処理1	タンク内の圧力を抜くためにエア抜きバルブのコック又はバタ弁を全開にしてください。	タンク内に残圧があるとハッチを開けるときにハッチが吹き飛ばす危険があります。
	事前処理2	タンク内に付着している粉粒体や底部に残っている粉粒体を専門業者にて処理してください。	タンク内の酸素濃度が18%以上であることを事前に確認してください。粉粒体によっては爆発、酸欠等の危険があります。
	事前処理3	コンビネーションランプ、ライセンスプレートランプ、サイドフラッシュランプ、リフレクタなどのシャシ側部品を取り外してください。	シャシ側部品はシャシと一緒にしてリサイクルルートに載せてください。

ダンプ式の場合

1	油圧シリンダ	タンクから出ているブラケットの取付けボルトを外しタンクから分離してください。	クレーン等で吊上げる際、シリンダチューブが伸びないようにワイヤ等でチューブと外筒を固定してください。
---	--------	--	--

2	排出ホース	タンクから分離し、金具とホースに分別して下さい。	ホース内には金属ワイヤが入っています。
3	タンク	ヒンジシャフトを抜き、タンクをサブフレームから切り離して下さい。 タンク付属品を取り外して下さい。	サブフレーム側と繋がっているエアホースを取り外して下さい。 吊上げ荷重が5t以上のクレーンを使用して下さい。タンク内に粉体が付着している場合は粉体を除去した後、吊上げて下さい。
		溶断等により切断して下さい。	引火、切断ヒューム、粉塵等に注意して下さい
4	スライドベルト	固定ボルトを外し、タンクから分離して下さい。	
5	ハッチ	金属類とゴム類に分別して下さい。	
6	投入口キャンバス	金属類、ゴム類と布類に分別して下さい。	
7	ドライブシャフト	T/MPTOの出力軸およびコンプレッサ側の取付けボルトを外し分離して下さい	
8	コンプレッサ	オイルを抜き、金属類とゴム類に分類して下さい。	オイル量は約4ℓです。
9	エアクリーナ	金属類、ゴム類、紙類に分別して下さい。	
10	油圧ポンプ &ホース	取付けボルトを外し、ホースを取り外して分離分別して下さい。金具付きホースは金具部分を分離分別して下さい。	
11	コントロールバルブ	取付けボルトを外し、ホースを取り外して分離して下さい。	
12	作動油タンク	締め付けバンドを外し、分離して下さい。レベルゲージ、フィルタを分離分別して下さい。フィルタはケースを分解し、内部の紙フィルタを分別して下さい。油は作動油として回収して下さい。	作動油タンク容量は約50ℓです。 シリンダ・配管中の作動油を含め、油受けは100ℓ以上のものを用意してください。
13	タコメータ	金属類とゴム類に分別して下さい。	
14	プレッシャゲージ	オイルを抜き、金属類とゴム類に分類して下さい。	
15	セフティバルブ	分解して青銅、真鍮を取り出して下さい。	
16	バタフライバルブ	金属類とゴム類に分別して下さい。	
17	ボールバルブ	金属類、ゴム類、樹脂類に分別して下さい。	
18	チェックバルブ	金属類とゴム類に分別して下さい。	
19	ガバナコントロール	コントロールケーブルを取り外し、金属部分とその他を分離分別して下さい。	エンジンコントローラはシャシ側部品です。
20	エアパイピング	分別して下さい。	

2 1	サイドバンパ	分別して下さい。	
2 2	リヤフェンダ	金属類とゴム類に分別して下さい。	
2 3	サブフレーム	マウンティングブラケット等のボルトとUボルトを外し、サブフレームをシャシから切り離して下さい。	
2 4	リヤバンパ	分別して下さい。	
2 5	スペアタイヤキャリア	分別して下さい。	
2 6	ランプ類	金属類、樹脂類とランプに分類して下さい。	コンビネーションランプ、ライセンスプレートランプ、サイドフラッシュランプはシャシ部品です。
2 7	その他外装	分別して下さい。	

ノンダンプ式の場合

品目NO	品 目 名	解体方法	注 意 事 項
2	排出ホース	タンクから分離し、金具とホースに分別して下さい。	ホース内には金属ワイヤが入っています。
3	タンク	マウンティングブラケット等のボルトとUボルトを外し、タンクをシャシから切り離して下さい。 タンク付属品を取り外して下さい。	シャシ側と繋がっているエアホースを取り外して下さい。 吊上げ荷重が5t以上のクレーンを使用して下さい。タンク内に粉体が付着している場合は粉体を除去した後、吊上げて下さい。
		溶断等により切断して下さい。	引火、切断ヒューム、粉塵等に注意して下さい
4	スライドベルト	固定ボルトを外し、タンクから分離して下さい。	
5	ハッチ	金属類とゴム類に分別して下さい。	
6	投入口キャンバス	金属類、ゴム類と布類に分別して下さい。	
7	ドライブシャフト	T/MPTOの出力軸およびコンプレッサ側の取付けボルトを外し分離して下さい	
8	コンプレッサ	オイルを抜き、金属類とゴム類に分類して下さい。	オイル量は約1.5ℓです。
9	エアクリーナ	金属類、ゴム類、紙類に分別して下さい。	
1 3	タコメータ	金属類とゴム類に分別して下さい。	
1 4	プレッシャゲージ	オイルを抜き、金属類とゴム類に分類して下さい。	
1 5	セフティバルブ	分解して青銅、真鍮を取り出して下さい。	
1 6	バタフライバルブ	金属類とゴム類に分別して下さい。	
1 7	ボールバルブ	金属類、ゴム類、樹脂類に分別して下さい。	

18	チェックバルブ	金属類とゴム類に分別して下さい。	
19	ガバナコントロール	コントロールケーブルを取り外し、金属部分とその他を分離分別して下さい。	エンジンコントローラはシャシ側部品です。
20	エアパイピング	分別して下さい。	
21	サイドバンパ	分別して下さい。	
22	リヤフェンダ	金属類とゴム類に分別して下さい。	
24	リヤバンパ	分別して下さい。	
25	スペアタイヤキャリア	分別して下さい。	
26	ランプ類	金属類、樹脂類とランプに分類して下さい。	コンビネーションランプ、ライセンスプレートランプ、サイドフラッシュランプはシャシ部品です。
27	その他外装	分別して下さい。	

- ・油圧機器、コンプレッサ等はそれぞれ専門の業者に処理を依頼してください。
- ・樹脂材料は、前方左サブフレーム側面に取り付けられている樹脂材料表(ネームプレート)を参照してください。但し、配線・油圧ホースの材料名表示は省略しています。

6. 環境負荷物質が含まれる部品

環境負荷物質含有事例は、日本自動車車体工業会ホームページを参照してください。

その他の部品を下記に示します。

下記部品に環境負荷物質である「鉛」が含有されています。

- ・油圧ポンプの軸受、プレッシャプレート(ダンプ式のみ)
- ・セフティバルブの封印:5g
- ・ボールバルブ
- ・チェックバルブ

環境負荷物質を含む部品は確実に分離し、適正な処理をお願いします。

なお、ポンプの解体は専門業者に依頼してください。

7. お問い合わせ窓口

カヤバ工業(株) 熊谷工場

Tel. 048-583-2343