

# 平ボデー車解体マニュアル

株式会社 **岡山熔接所**

**OKAYO**

## 目 次

|      |             |     |   |
|------|-------------|-----|---|
| I.   | はじめに        | ・・・ | 2 |
| II.  | 作業上の注意      | ・・・ | 2 |
| III. | ボデーの主要構造・品名 | ・・・ | 3 |
| IV.  | 解体方法について    | ・・・ | 4 |
| V.   | 表示方法について    | ・・・ | 5 |

## I. はじめに

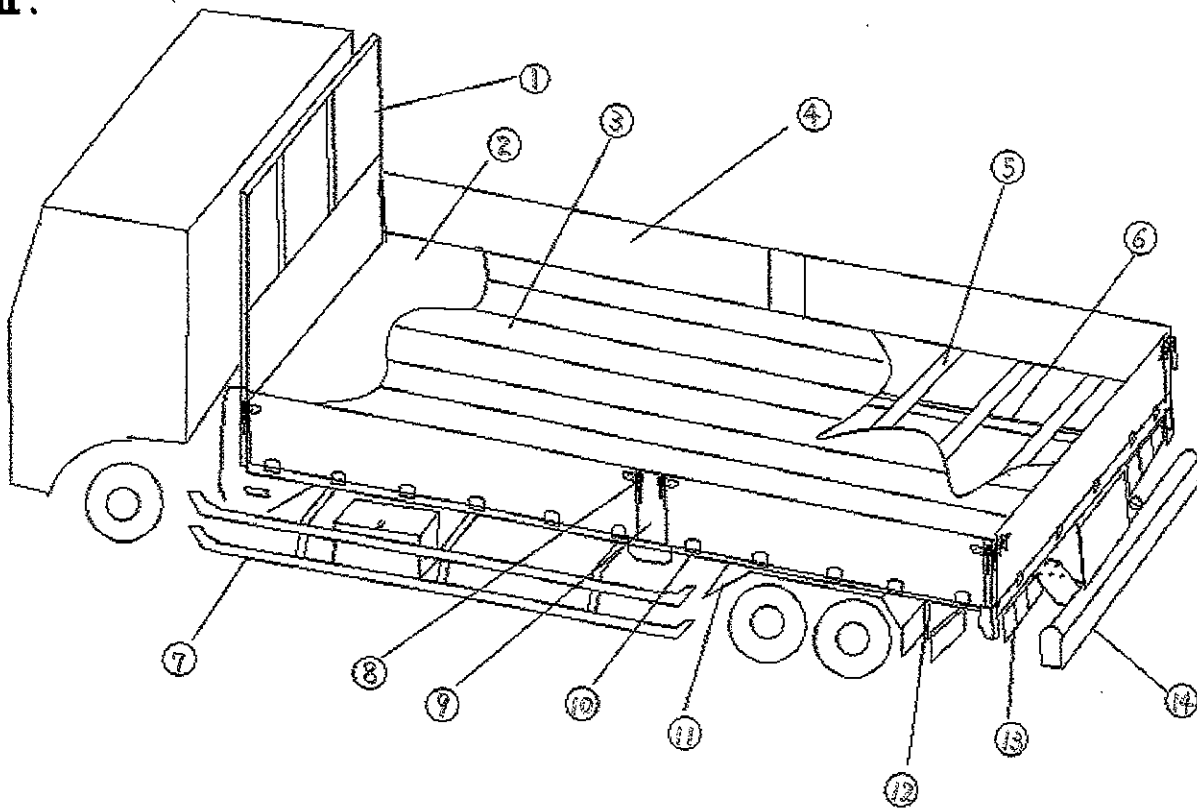
- (i) 本解体マニュアルは、株式会社岡山溶接所製作ボデー車解体に関して、「適正で効率的な作業」や「責任ある使用済み架装物処理方法」を記載し、各段階で適正で且つ安全に処理するための手順をまとめた説明になります。
- (ii) 本解体マニュアルは、解体に関する参考資料として御提供するもので、実際の作業においては、解体事業者の御判断により作業を進めて下さい。
- (iii) 本解体マニュアルに記載内容は、予告なく改訂することがありますのでご了承下さい。

## II. 作業上の注意

- (i) 作業を安全に行うため、定められた作業服・作業帽・安全靴を着用し、作業内容に応じて、保護メガネ・耳栓・防塵マスク等の保護具を着用して下さい。
- (ii) 高所作業については、安全帯・足場の確保等転落防止措置を講じて下さい。
- (iii) 燃料系の除去・回収に当たっては消防法を遵守し、引火・爆発が発生しない様な環境及び方法で行って下さい。
- (iv) 油脂・液材系の除去・回収に当たっては、地下浸透や設備外流出が発生しない様な環境及び方法で行って下さい。
- (v) タンク等の解体時は有害物質等の除去・洗浄を行い、安全を確保した上で作業を行って下さい。
- (vi) 上記注意事項以外に、下記の法律を遵守する様お願い致します。
  - ・廃棄物処理法 ・労働安全衛生法 ・大気汚染防止法 ・水質汚濁防止法
  - ・騒音規制法 ・毒劇法 ・消防法 等
- (vii) 使用済み架装物に含まれる作動油等の有害物質及び埋立てが禁止されている蛍光管等の部品・材料・並びにそれらを含む部品は粉碎処理する前工程で選別し、適正に保管・処分を行って下さい。
- (viii) FRP・断熱材・木材の解体処理については、専門処理業者に委託し、適正に処理を行って下さい。

※その他、車体工業会ホームページを参照して下さい。

### Ⅲ.



| 番号 | 品名              | 材質              | 備考         |
|----|-----------------|-----------------|------------|
| ①  | 鳥居              | 鉄・SUS・アルミ       | 仕様により異なります |
| ②  | 床板              | 鉄・SUS・アルミ・木材    | 仕様により異なります |
| ③  | 床板上部            | 鉄・SUS・アルミ・木材    | 仕様により異なります |
| ④  | サイド・後部煽り        | 鉄・SUS・アルミ・木材    | 仕様により異なります |
| ⑤  | 横根太             | 鉄・SUS・アルミ・木材    | 仕様により異なります |
| ⑥  | 縦根太             | 鉄・SUS・アルミ・木材    | 仕様により異なります |
| ⑦  | サイドガード          | 鉄・SUS・アルミ       | 仕様により異なります |
| ⑧  | 掛け金具            | 鉄・SUS           | 仕様により異なります |
| ⑨  | 中間柱             | 鉄・SUS           | 仕様により異なります |
| ⑩  | 蝶番              | 鉄・SUS・アルミ       | 仕様により異なります |
| ⑪  | リアフェンダー         | 鉄・SUS・アルミ・FRP   | 仕様により異なります |
| ⑫  | 独立タレゴム (マッドガード) | 鉄・SUS・アルミ + EVA | 仕様により異なります |
| ⑬  | 灯火器             |                 | 仕様により異なります |
| ⑭  | リアバンパー          | 鉄・SUS・アルミ       | 仕様により異なります |
|    |                 |                 |            |
|    |                 |                 |            |

## IV.

| 番号 | 品名       | 解体方法  | 注意事項                         |
|----|----------|---|------------------------------|
|    | 事前確認     | 荷台内为空である事を確認し、外装部品を取り外します。  |                              |
| ①  | 鳥居       | 壁側に木材やSUS, 鉄板がある場合、先に分解します。<br>フロントガセットをボルト類を外します。                                    |                              |
| ②  | 床板       | タッピングネジを外し、カッターやバール等で外します。  |                              |
| ③  | 床板上部     | 切断機・グラインダー等で外します。   | 粉塵等に注意して下さい                  |
| ④  | サイド・後部廻り | アルミブロック通しボルトを外します。コーナーポストのリベットを5～6mmドリルで外します。あおりの下ヒンジが溶接で固定されている場合は、切断機/グラインダー等で外します。 |                              |
| ⑤  | 横根太      | ボルト類で固定されているので、分解します。<br>また、溶接でついている場合は、溶断して外します。                                     | Uボルト・連結ボルト・振れ止め等の連結金具を取り外す際に |
| ⑥  | 縦根太      | ボルト類で固定されているので、分解します。<br>また、溶接でついている場合は、溶断して外します。                                     | 頭を打たない様にヘルメット着用して下さい。        |
| ⑦  | サイドガード   | ボルト類で固定されているので、分解します。   |                              |
| ⑧  | 掛け金具     | ボルト類で固定されているので、分解します。   |                              |
| ⑨  | 中間柱      | 中柱ガセットをボルトで外すか、溶断して外します。  | 粉塵等に注意して下さい                  |
| ⑩  | 蝶番       | ボルト類で固定されているので、分解します。又は溶断して外します。  | 粉塵等に注意して下さい                  |
| ⑪  | リアフェンダー  | ボルト類で固定されているので、分解します。   |                              |
| ⑫  | 独立タレゴム   | ボルト類で固定されているので、分解します。   |                              |
| ⑬  | 灯火器      | 取り外し、分別して下さい。   |                              |
| ⑭  | リアバンパー   | ボルト類で固定されているので、分解します。   |                              |
| ※  | 車両全体     | 天井クレーンを使用し、水平に荷台をシャシから切り離します。   | 安全に注意して下さい。                  |
|    |          |   |                              |
|    |          |   |                              |
|    |          |   |                              |

V.

# 平ボデー用 コーションプレート・ステッカー表示

|       |        |
|-------|--------|
| 製造元   | OKAYO  |
| 製造No. | ☆12345 |

| 架装物樹脂類材料表(出荷時) |         |            |         |
|----------------|---------|------------|---------|
| 部 位            | 名 称     | 使用材料       | 備考      |
| サイド            | あおりパッキン | EPDM・CR    |         |
| リア             | あおりパッキン | EPDM・CR    |         |
| 床              | 床下防水シート | PP         |         |
| 架装             | スペーサ    | 再生プラスチック/木 |         |
| 装              | あおり受けゴム | SBR        |         |
| 備              | マットガード  | EVA        |         |
| 電装             | マーカーランプ | PP・PMMA    | 車種により取付 |
|                | 配線被覆材   | PVC        |         |
|                |         |            |         |
|                |         |            |         |
|                |         |            |         |
|                |         | 株式会社 岡山熔接所 |         |

