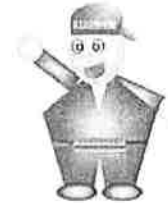




ダンプ (セフターローダ) 解体マニュアル



- ・本解体マニュアルは、一般的な事例を示しています。掲載している図、表は、実物と異なる場合がございますので、ご了承願います。
- ・解体作業に伴う作業上の注意事項、事前選別対象部品、環境負荷物質の取り扱い等につきましては、『解体マニュアル（共通編）』を併せてご覧ください。
- ・本解体マニュアルは、解体に関する参考資料としてご提供するもので、実際の解体作業におかれましては解体事業者様のご判断にて作業を進めてください。
- ・本解体マニュアルに記載の内容は、予告無く改訂することがありますので予めご了承願います。

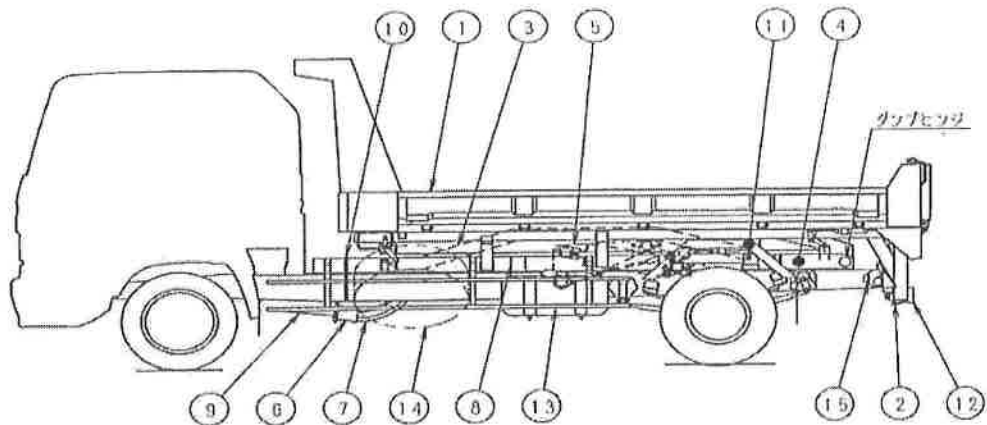
内 容

- 1.セフターローダ 各部名称
- 2.セフターローダ架装物解体マニュアル
- 3.お問い合わせ窓口



株式会社花見台自動車

1.セフターローダ・ダンプ 各部名称



※上記図は、説明用の例を表示しており、車格及び、仕様により形状等が異なる場合があります。

番号	各部名称	番号	各部名称
1	荷台	9	ドライブシャフト
2	ガイドフレーム	10	Uボルト等
3	傾斜レール	11	リヤフェンダーマッドガード
4	サブフレーム	12	リヤバンパー
5	ダンプホイスト機構	13	サイドガード
6	ポンプ・油圧機器	14	スペアタイヤキャリア
7	配管、ゴムホース	15	外装部品
8	自重計、ホース		

2.セフテローダ・ダンブ架装物解体マニュアル

品目番号	品目名	解体方法	注意事項
	事前処理・1	荷台が空であることを確認し、外表部品を取外して下さい。(サイドガード、スパアタイヤ、リヤフェンダ等)	取扱説明書の安全作業に準じてください。
車両全体	荷台全体	セフテローダ解体マニュアルを参照し、荷台及び、ガイドフレームを取外して下さい。	ワイヤ掛けを確実に正しい安全確認して下さい。
	事前処理・2	架装物用オイルポンプの低・高圧ホースを外し、作動油を抜いて下さい。オイル受けは、油圧機器を取外すまで、用意して置いて下さい。標準型の作動油量は、大型車約25リットルです。	作動油を受ける物を用意して下さい。
車両全体	スライドシリンダー	配管等を外し、スライドシリンダーを傾斜レールから降ろして下さい。	クレーン等を使用し安全に注意して下さい。
車両全体	事前処理・3	ダンブホイスト機構の配管等を外して下さい。	作動油を受ける物を用意して下さい。
車両全体	ダンブヒンジ	ダンブヒンジブラケットのボルトを外して下さい。(小型車)	周囲の安全を確認して下さい。
		ダンブヒンジのシャフトを抜いて下さい。(中・大型車)	
車両全体	傾斜レール	天井クレーンを使用して傾斜レールを水平に吊り上げて下さい。	クレーン等を使用し安全に注意して下さい。
車両全体	傾斜レール降ろし	傾斜レールとダンブホイスト機構を繋いでいるボルト等を外し、傾斜レールをシャシから降ろして下さい。	クレーン等を使用し安全に注意して下さい。
車両全体	ダンブホイスト機構	ボルト等を外し、ダンブホイスト機構を降ろして下さい。	クレーン等を使用し安全に注意して下さい。
車両全体	サブフレーム固縛(中・大型車)	Uボルト等を外し、サブフレームをシャシから降ろして下さい。	クレーン等を使用し安全に注意して下さい。
1	荷台	溶断等により切断し、材質により分別して下さい。	切断フェューム、粉塵等に注意して下さい。
2	ガイドフレーム	溶断等により切断し、材質により分別して下さい。	切断フェューム、粉塵等に注意して下さい。
3	傾斜レール	溶断等により切断し、材質により分別して下さい。	切断フェューム、粉塵等に注意して下さい。
4	サブフレーム(中・大型車)	溶断等により切断し、材質により分別して下さい。	切断フェューム、粉塵等に注意して下さい。
5	ダンブホイスト機構	溶断等により切断し、材質により分別して下さい。	切断フェューム、粉塵等に注意して下さい。
6	ポンプ・油圧機器	各機器から油を抜いて下さい。油圧機器(シンダー、ポンプ、バルブ等)は適切に処理して下さい。	作動油を受ける物を用意して下さい。
7	配管、ゴムホース	内部残油を抜いて、金属類とゴム類に分別して下さい。	作動油を受ける物を用意して下さい。
8	自重計、ホース(大型車)	内部残油を抜いて、金属類とゴム類に分別して下さい。	作動油を受ける物を用意して下さい。
9	ドライブシャフト	取り外し、分別して下さい。	
10	Uボルト等	取り外し、分別して下さい。	
11	リヤフェンダーマッドガード	金属類とゴム、樹脂類に分別して下さい。	
12	リヤバンパー	取り外し、分別して下さい。反射板等が付いている時は、金属類とゴム類に分別して下さい。	
13	サイドガード	取り外し、分別して下さい。	
14	スパアタイヤキャリア	取り外し、分別して下さい。	
15	外表部品	取り外し、分別して下さい。	

3.お問い合わせ窓口

本解体マニュアルに関しまして、お問い合わせ事項等がございましたら下記まで
お願い致します。

株式会社花見台自動車 技術部

TEL 0246-36-7211
e-mail iwaki@hanamidai.co.jp