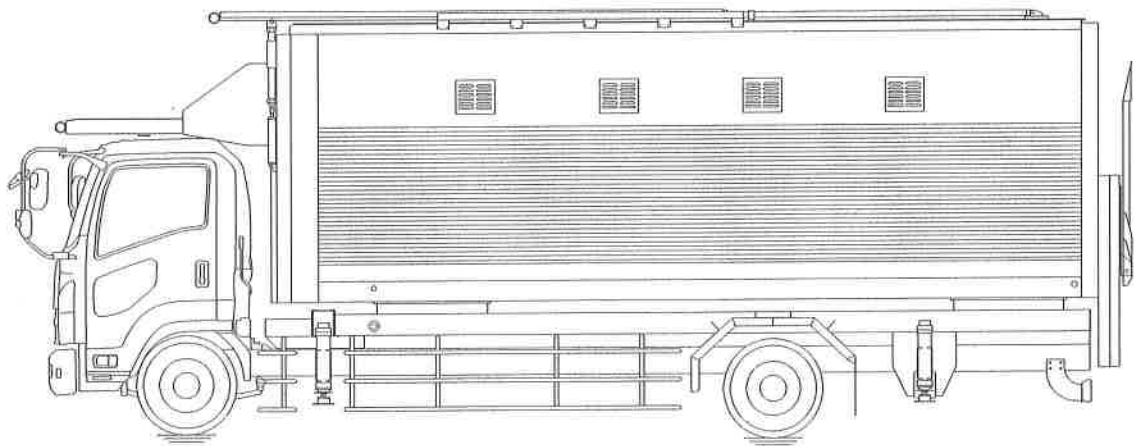


# キャビンサービス車

## 解体マニュアル



株式会社犬塚製作所

## 目 次

1. まえがき
2. 作業上の注意
3. 概略構造
4. 架装・艀装品・電装品の取り外し
5. リフターの取り外し
6. ボデーの取り外し
7. キャノピーの取り外し
8. 前方扉取り外し
9. プラットフォーム取り外し
10. ボデーパネル取り外し
11. リンク装置取り外し
12. 油圧機器・補機類等の取り外し

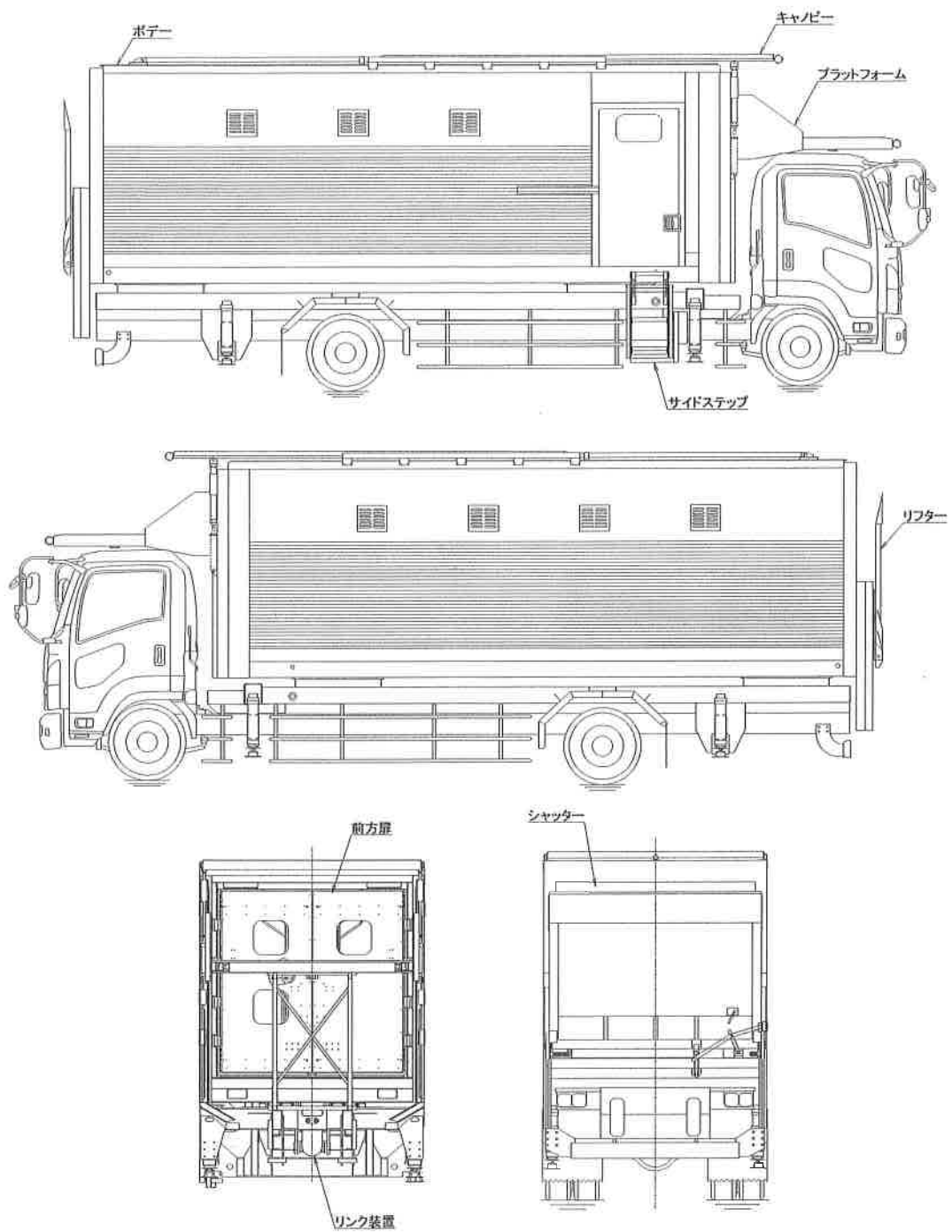
## 1. まえがき

- (1) 本解体マニュアルは、キャビンサービス車の解体に関して、「適正で効率的な作業」を案内し、使用済み架装物処理の各段階で適正且つ安全に処理するための手順をまとめたものです。
- (2) 本解体マニュアルに記載の内容は、予告なく改訂することがありますので予めご了承下さい。

## 2. 作業上の注意

- (1) 安全な作業を行うに当たって、定められた作業服、作業帽、安全靴を着用し、作業内容に応じて保護メガネ、耳栓、防塵マスク等の保護具を着用して下さい。
- (2) 高所作業については、安全带、足場の確保等転落防止処置を講じて行って下さい。
- (3) 燃料系の除去・回収に当たっては、消防法を遵守し、引火・爆発が発生しないような環境及び方法で行って下さい。
- (4) 油脂・液体系の除去・回収に当たっては、地下浸透や施設外流出が発生しないような環境及び方法で行って下さい。
- (5) タンク等の解体時は有害物質等の除去・洗浄を完全に行い、安全を確保した上で作業を行って下さい。
- (6) 上記注意事項以外に、下記の法律を遵守するようお願いします。
  - ・廃棄物処理法   ・労働安全衛生法   ・大気汚染防止法   ・水質汚濁防止法
  - ・騒音規制法    ・毒劇法            ・消防法   等
- (7) 使用済み架装物等に含まれる有害物質及び埋立が禁止されている部品・材料等並びにそれらを含む部品を粉砕処理する前工程で選別し、適正に保管・処分を行って下さい。
- (8) FRP、断熱材、木材、ゴム等の解体処理については、専門処理業者に委託し、適正に処理を行って下さい。

### 3. 概略構造





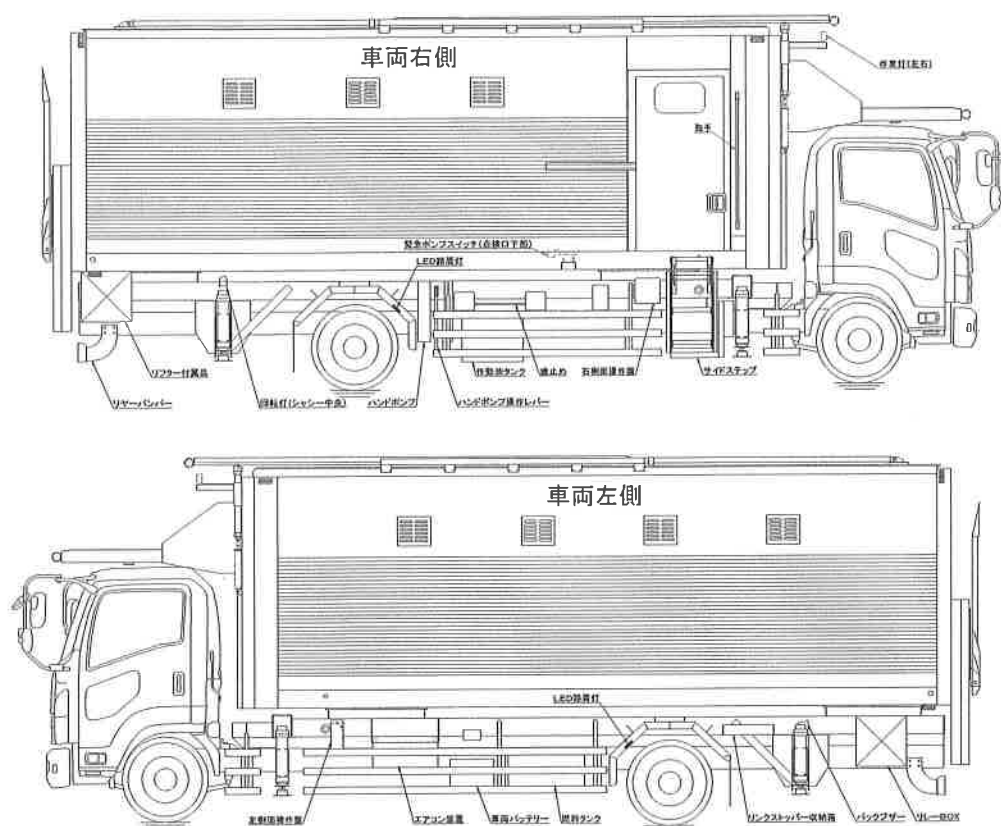
製造番号銘板

樹脂類使用材料表	
部 品 名	材 料 名
ボデー受	廃プラ
歯止め	廃プラ

株式会社犬塚製作所

材料表ラベル

## 4. 架装・艀装品・電装品の取り外し



### 4-1 エアコン装置の取り外し

エアコン装置、配管・配線等を取り外します。

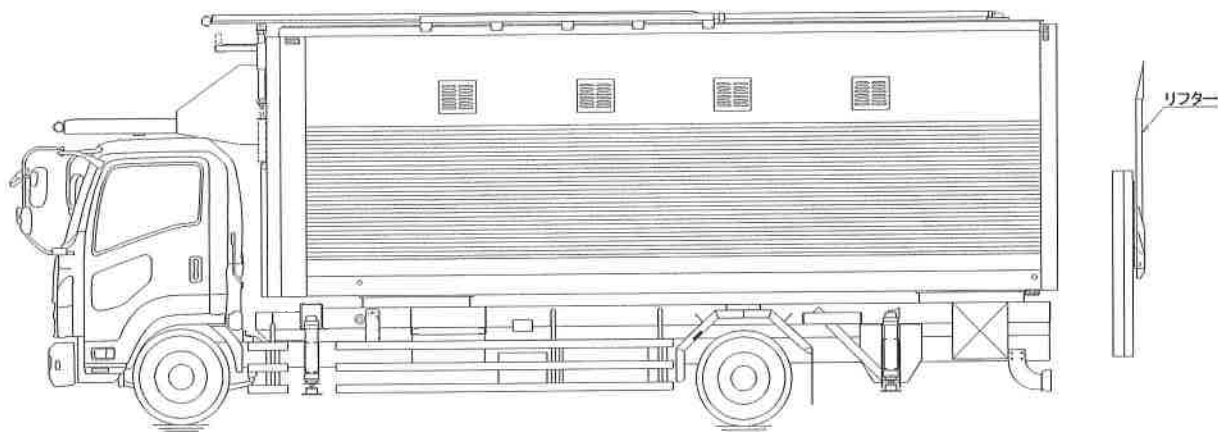
※冷媒フロンの回収、破壊については、冷凍機メーカー及び回収業者に確認下さい。

### 4-2 艀装品の取り外し

サイドガード、フェンダー、泥除け等の艀装品を取り外します。

### 4-3 電装品（テールランプ、作業灯、マーカーランプ等）を取り外します。

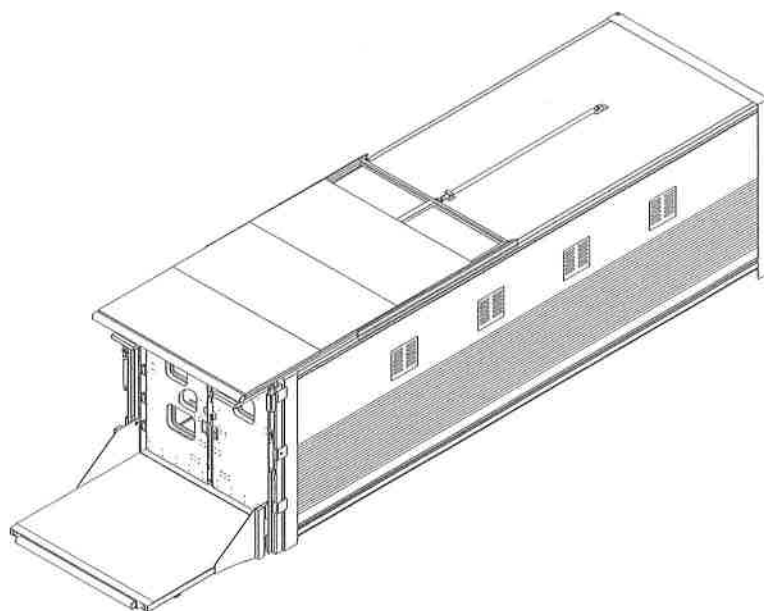
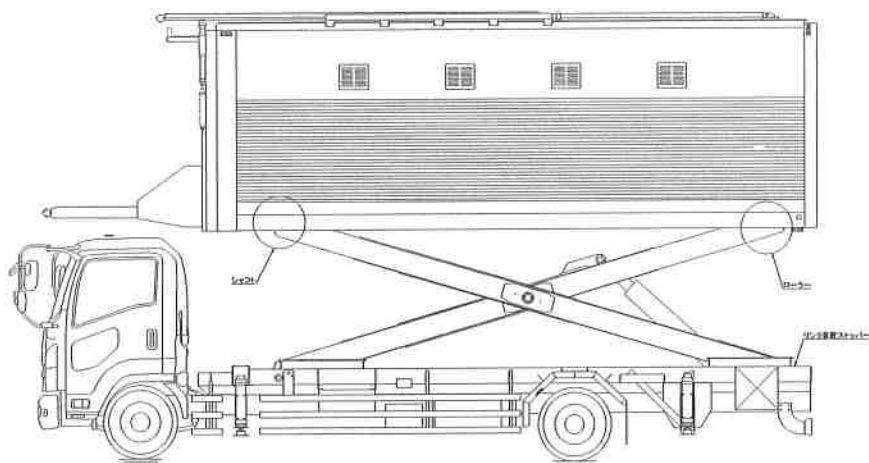
## 5. リフターの取り外し



(リフター：約600kg)

5-1 リフターメーカーの指示のもと本体を分解します。

## 6. ボデーの取り外し

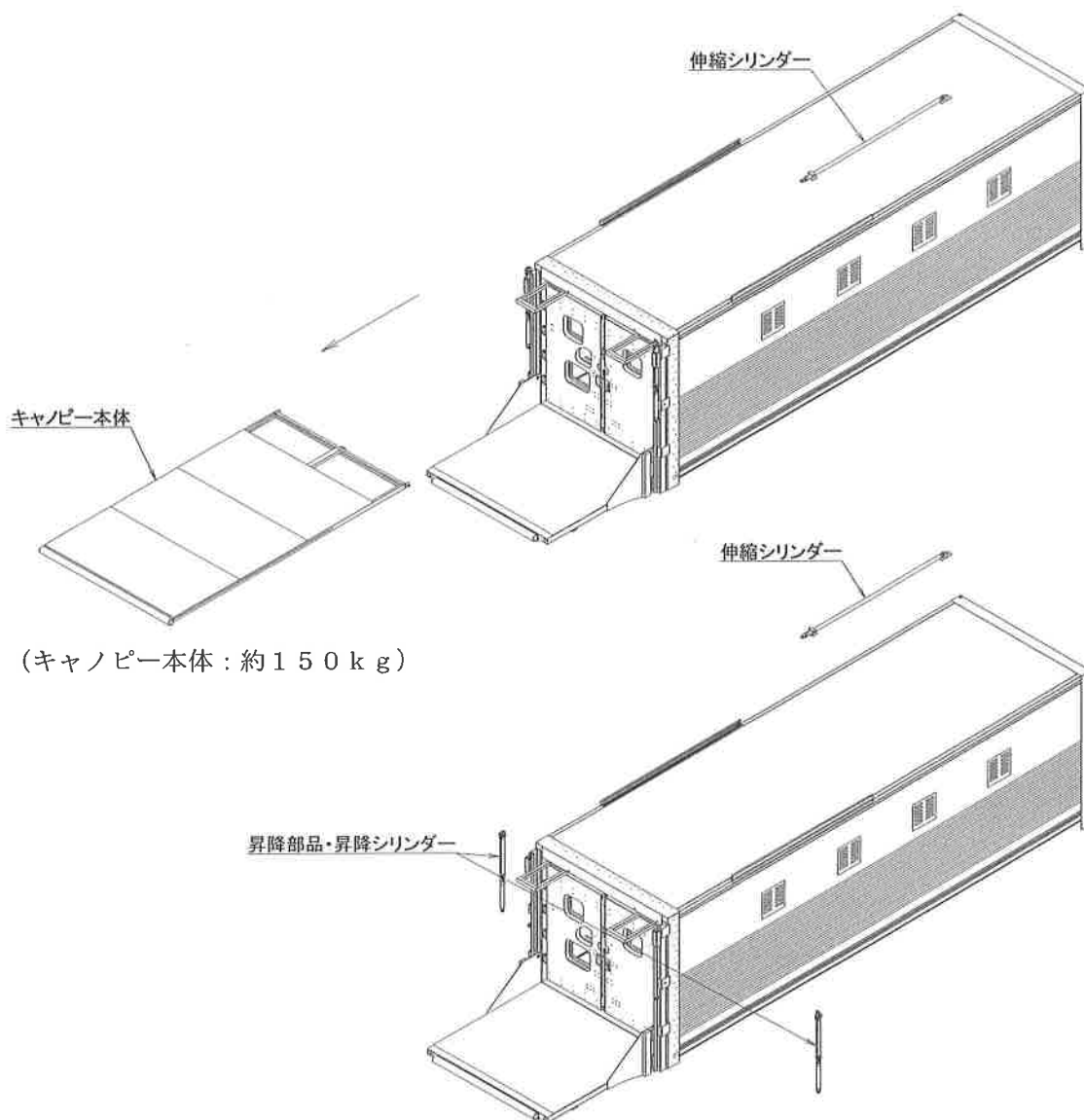


(ボデー：約3000kg)

- 6-1 ボデーを上昇させて、リンク装置のストッパーを設置します。
- 6-2 ボデーとリンク装置間の配線、配管を取り外します。
- 6-3 クレーン等でボデーを吊り上げる準備をし、ボデーとリンク装置を結合しているシャフト及びローラー等を取り外します。
- 6-4 ボデーを安全な場所へ移動します。



## 7. キャノピーの取り外し

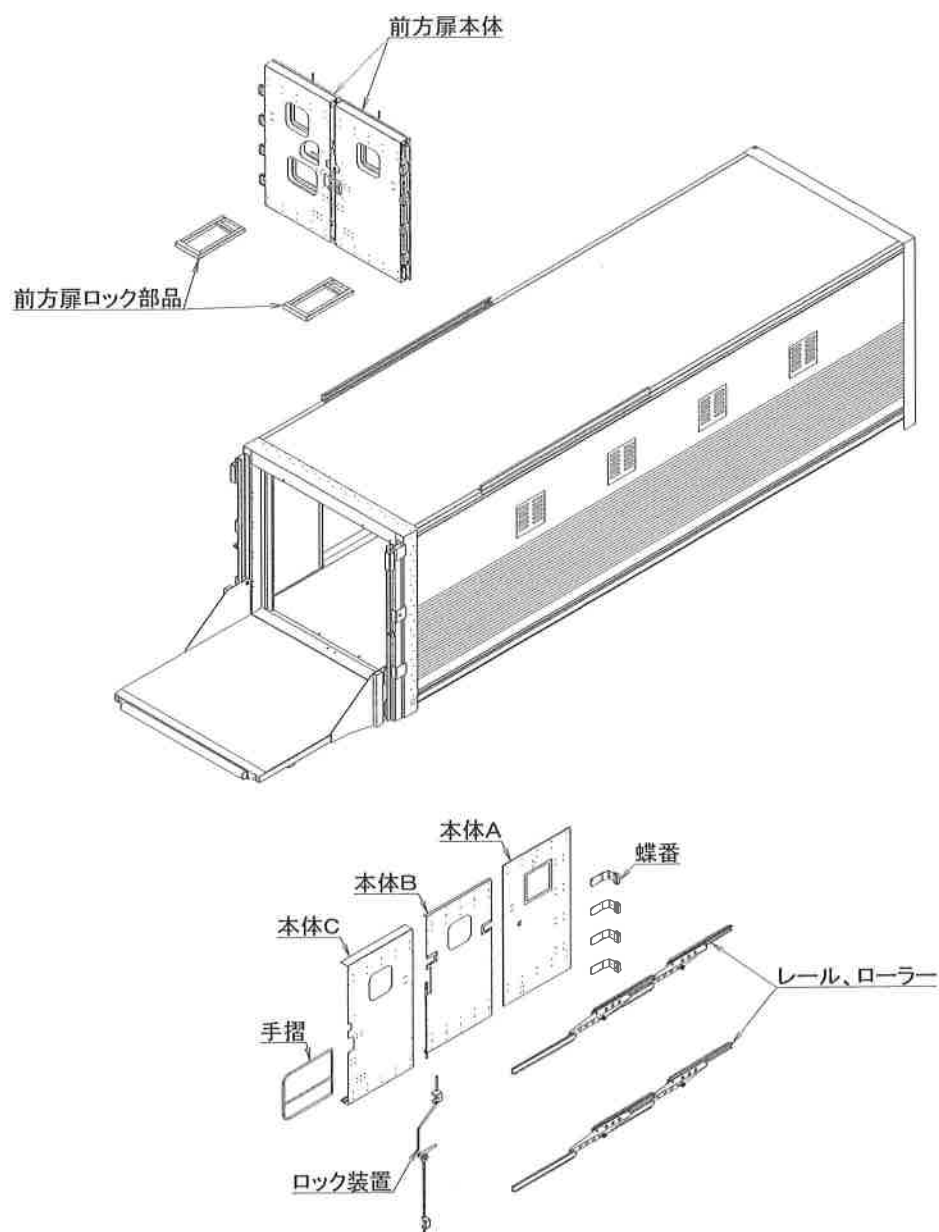


7-1 クレーン等でキャノピー本体を引き出す準備をします。

7-2 伸縮シリンダーからキャノピーを取り外し、前方に引き出します。

7-3 伸縮シリンダー、昇降シリンダー、昇降部品を取り外します。

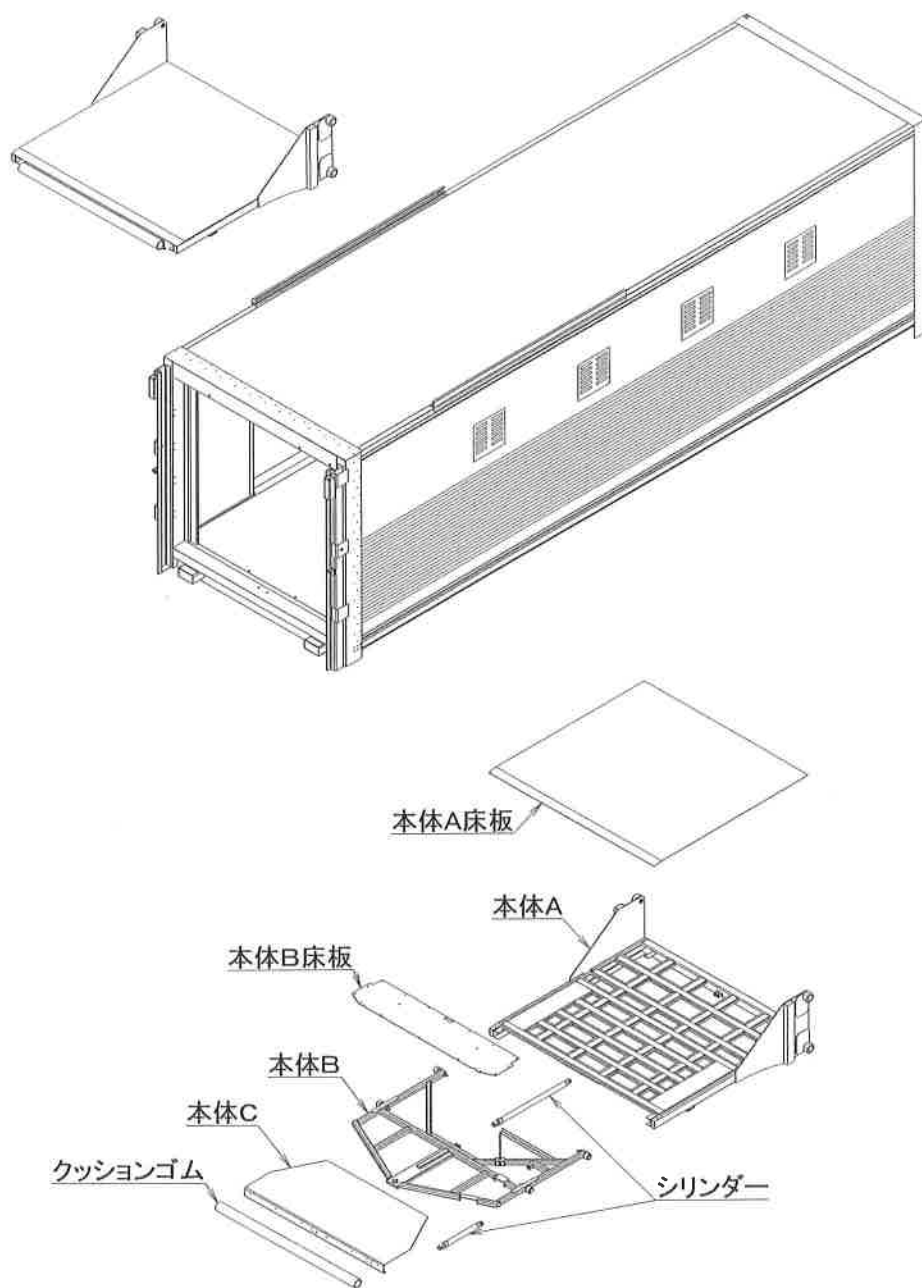
## 8. 前方扉取り外し



(前方扉 : 約 3 0 0 k g)

- 8-1 前方扉ロック部品を取り外します。
- 8-2 クレーン等で前方扉を吊り上げ、蝶番のボルト、ナット等を取り外します。
- 8-3 前方扉本体のボルト、ナット、レール、蝶番等を取り外します。

## 9. プラットフォーム取り外し

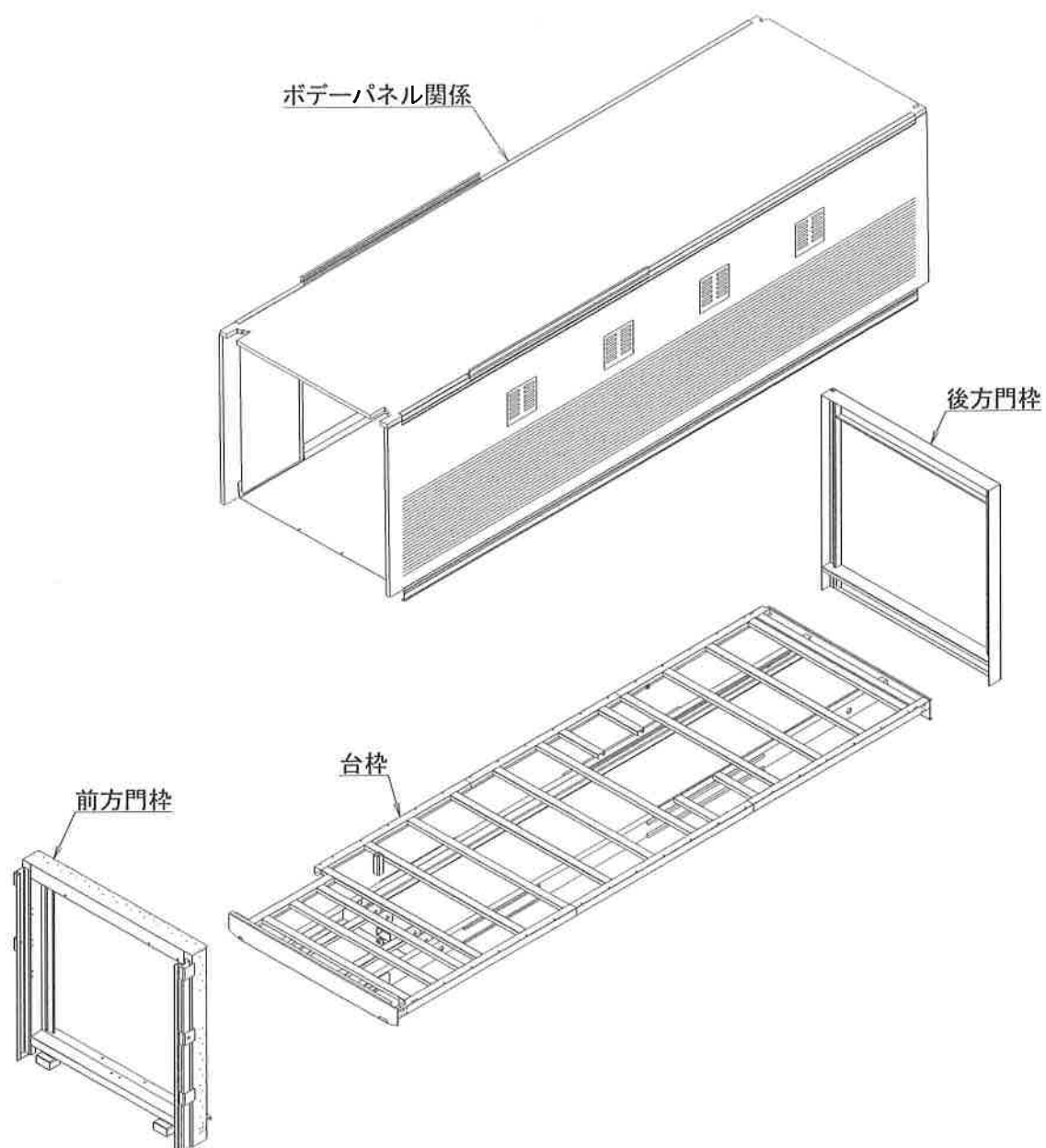


(プラットフォーム：約500kg)

9-1 クレーン等でプラットフォームを吊り上げ、取り外します。

9-2 シリンダー、シャフト、ローラー等を取り外します。

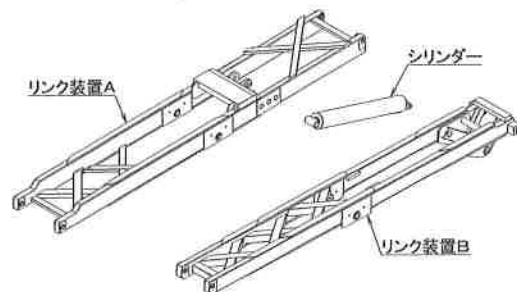
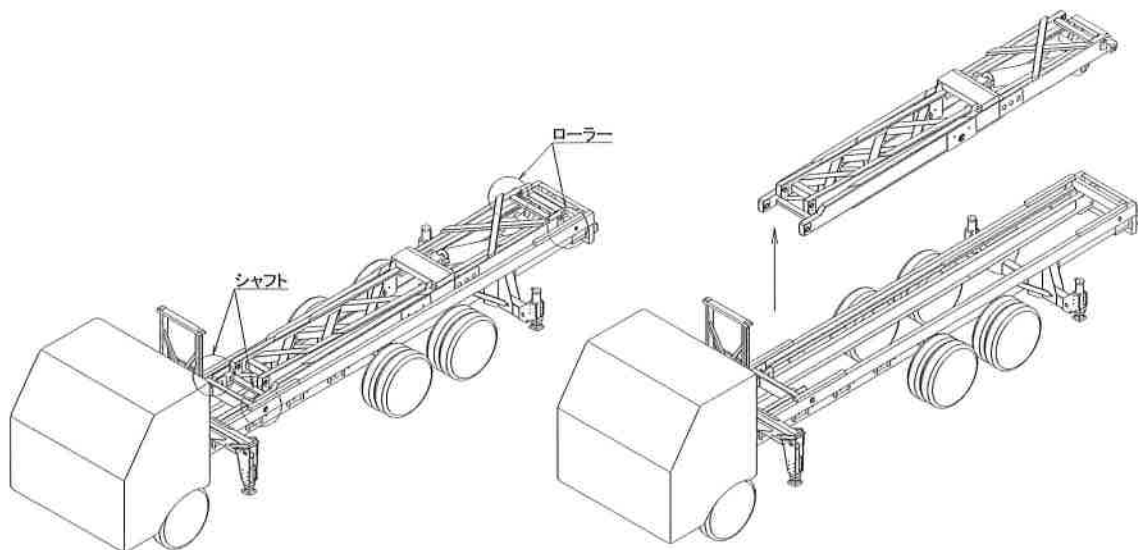
## 10. ボデーパネル取り外し



10-1 ボデーメーカーの指示のもとパネル等を取り外します。

10-2 前方門枠、後方門枠をグラインダー等で切断し取り外します。

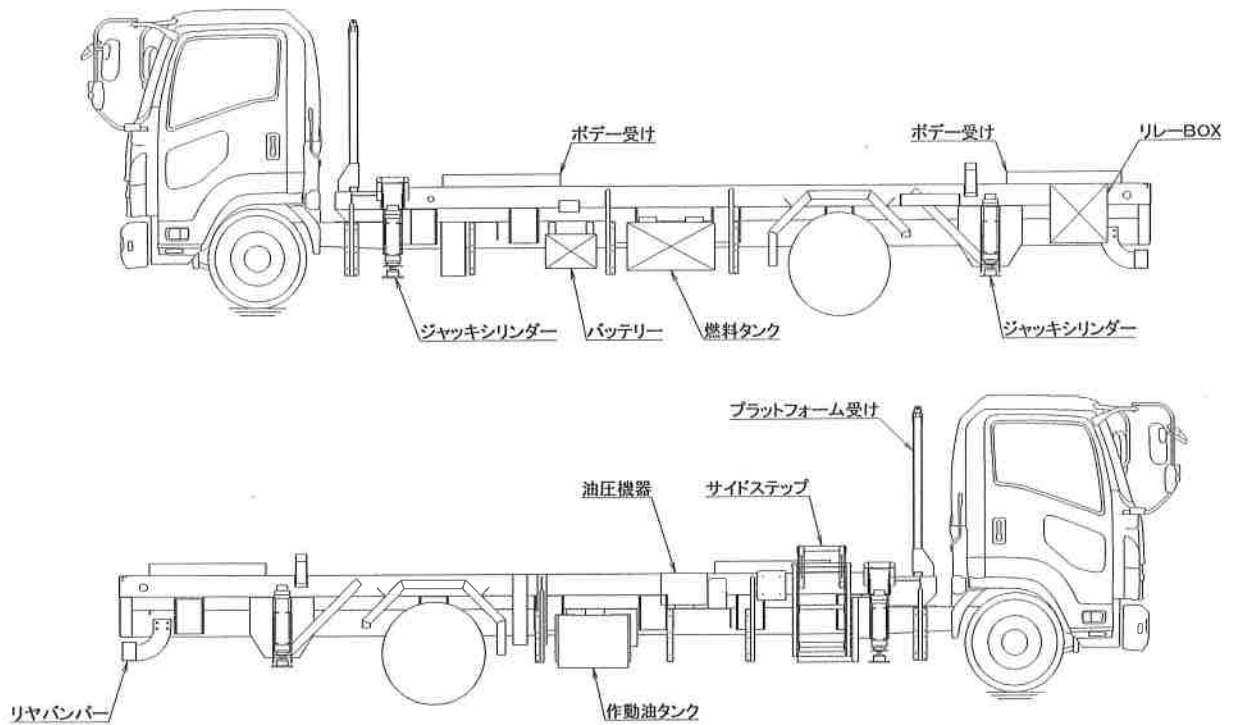
## 1 1. リンク装置取り外し



(リンク装置 : 約 2 5 0 0 k g )

- 1 1 - 1 クレーン等でリンク装置を吊り上げる準備をします。
- 1 1 - 2 リンク装置とサブフレームが結合しているシャフト及びローラーと取り外します。
- 1 1 - 3 リンク装置のシリンダー等を取り外します。

## 1 2. 油圧機器、補機類等の取り外し



1 2-1 プラットフォーム受けをグラインダー等で切断し取り外します。

1 2-2 サイドステップ、ジャッキシリンダー、作動油タンク等を取り外します。