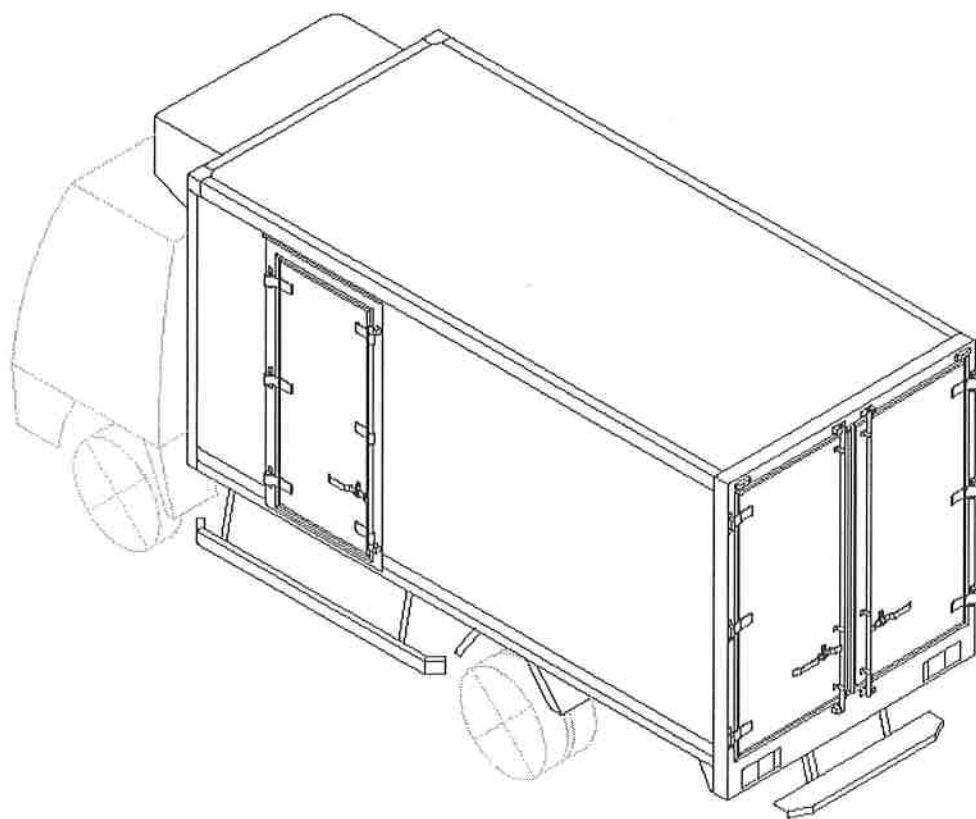


# Sapporo Body

サンドイッチ接着パネル式 保冷・冷凍バン用  
解体マニュアル



札幌ボデー工業株式会社

# 目 次

	ページ
1. はじめに . . . . .	2
2. 作業上の注意 . . . . .	3
3. 主要部品名 . . . . .	4
4. 解体前の作業 . . . . .	5
5. 解体方法 . . . . .	6
6. 分別処理の注意 . . . . .	12
7. 部材一覧 . . . . .	13

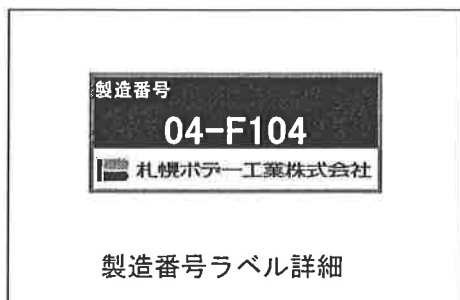
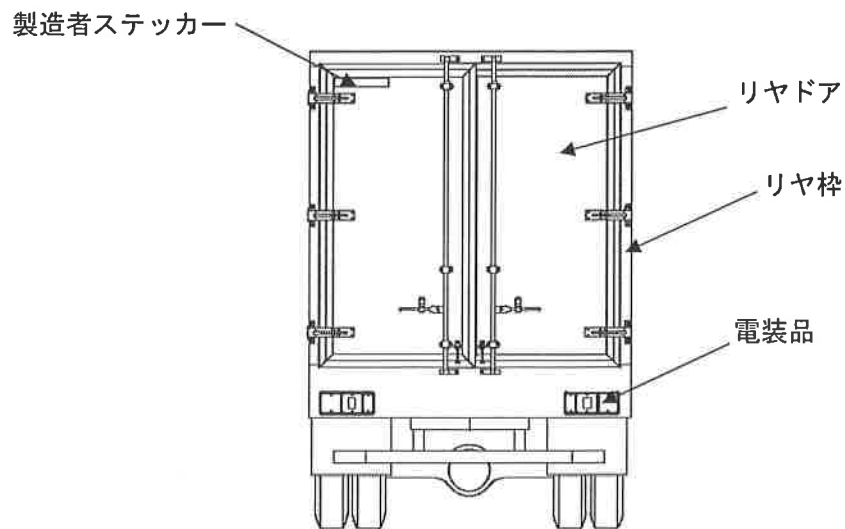
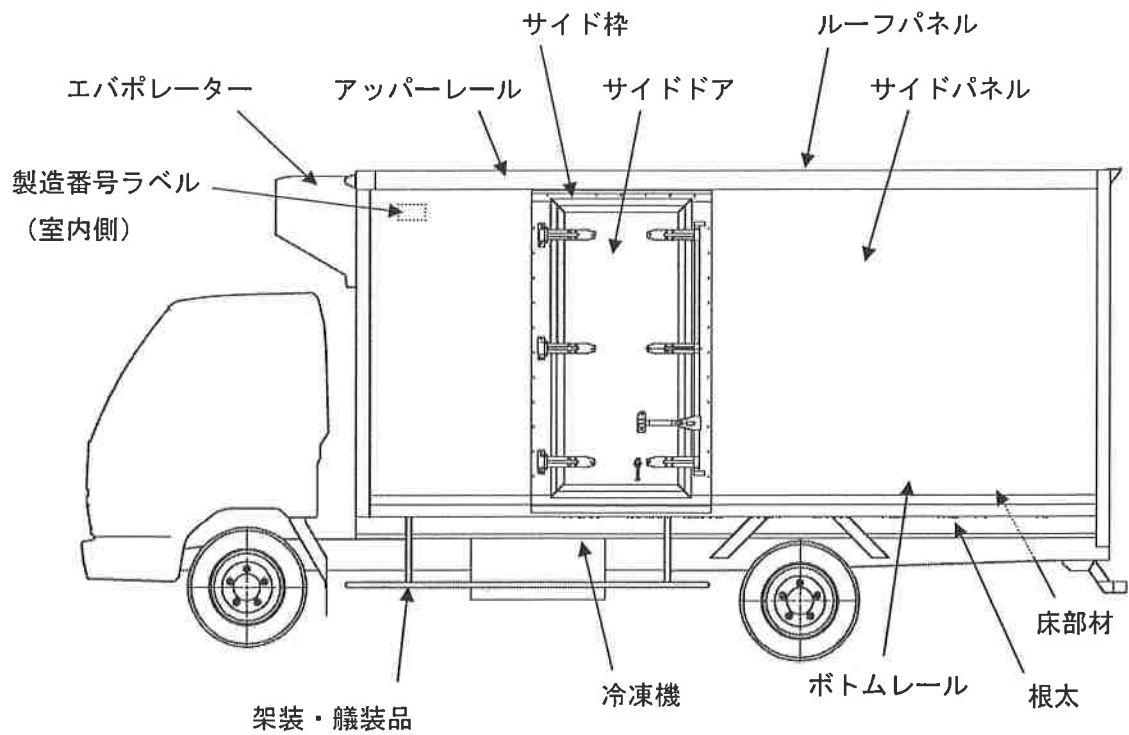
# 1. はじめに

- 1) 本マニュアルはサンドイッチ接着パネル式保冷・冷凍パンの解体に関して、「適正で効率的な作業」や「責任ある使用済み架装物処理方法」を案内し使用済み架装物処理の各段階で、適正且つ安全に処理する為の手順をまとめてあります。
- 2) 本マニュアルに記載のない内容（事前準備・選別等）につきましては、日本自動車車体工業会の共通マニュアルに従ってください。
- 3) 本マニュアルの記載内容は予告なく改定することがありますので予めご了承下さい。

## 2. 作業上の注意

- 1) 安全な作業を行うために各作業は以下の法律を遵守して行って下さい。
  - ・労働安全衛生法
  - ・廃棄物処理法
  - ・大気汚染防止法
  - ・水質汚濁防止法
  - ・毒劇法
  - ・消防法
  - 等
- 2) 定められた作業服、作業帽、安全靴を着用し、作業内容に応じて保護めがね、耳栓、防塵マスク等の保護具を着用して下さい。
- 3) 高所作業については、安全帯、足場の確保等転落防止処置を講じて行って下さい。
- 4) 燃料系の除去・回収にあたっては、引火・爆発が発生しないような環境及び方法で行って下さい。
- 5) 油脂・液体等の除去・回収にあたっては、地下浸透や施設外流出が発生しないような環境及び方法で行って下さい。
- 6) 使用済み架装物に含まれる作動油等の有害物質及び埋立てが禁止されている部品・材料等並びにそれらを含む部品を粉砕処理する前行程で選別し、適正に保管・処分を行って下さい。
- 7) FRP・断熱材・木材の解体後の処理については、専門処理業者に委託し適正に処理を行って下さい。

### 3. 主要部品名



## 4. 解体前の作業

### 4-1 冷凍機の取り外し

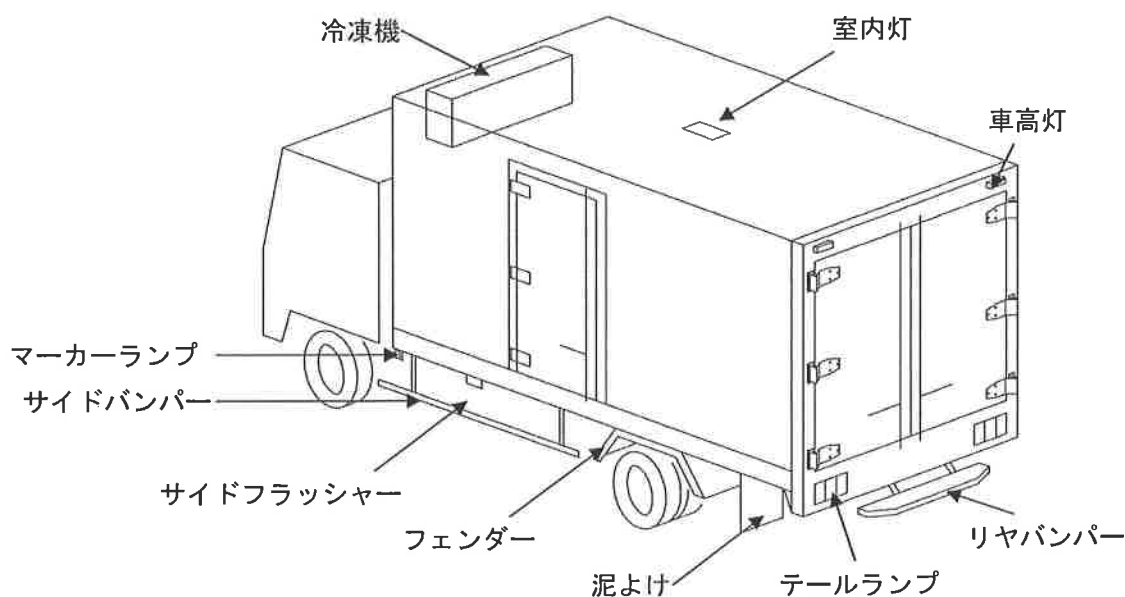
フロンガスの回収についてはフロン回収破壊法に基づき、冷凍機メーカー又は専門業者に確認して下さい。

### 4-2 艀装部品の取り外し

サイドバンパー、フェンダー、泥よけ、リヤバンパー（ステップ）を外します。

### 4-3 電装部品の取り外し

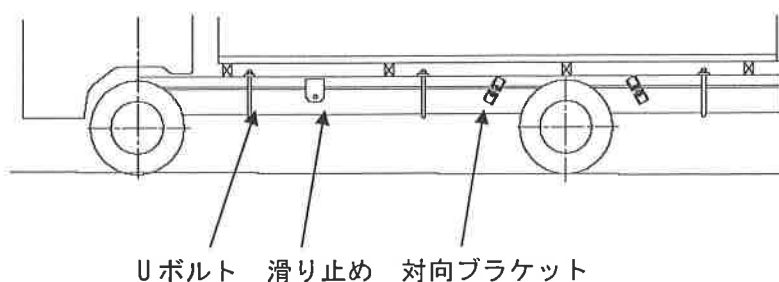
テールランプ、マーカーランプ、サイドフラッシャー、路肩灯、車高灯、室内灯を外します。  
このとき、事前にバッテリーの端子が外れていることを確認して下さい



### 4-4 連結部品の取り外し

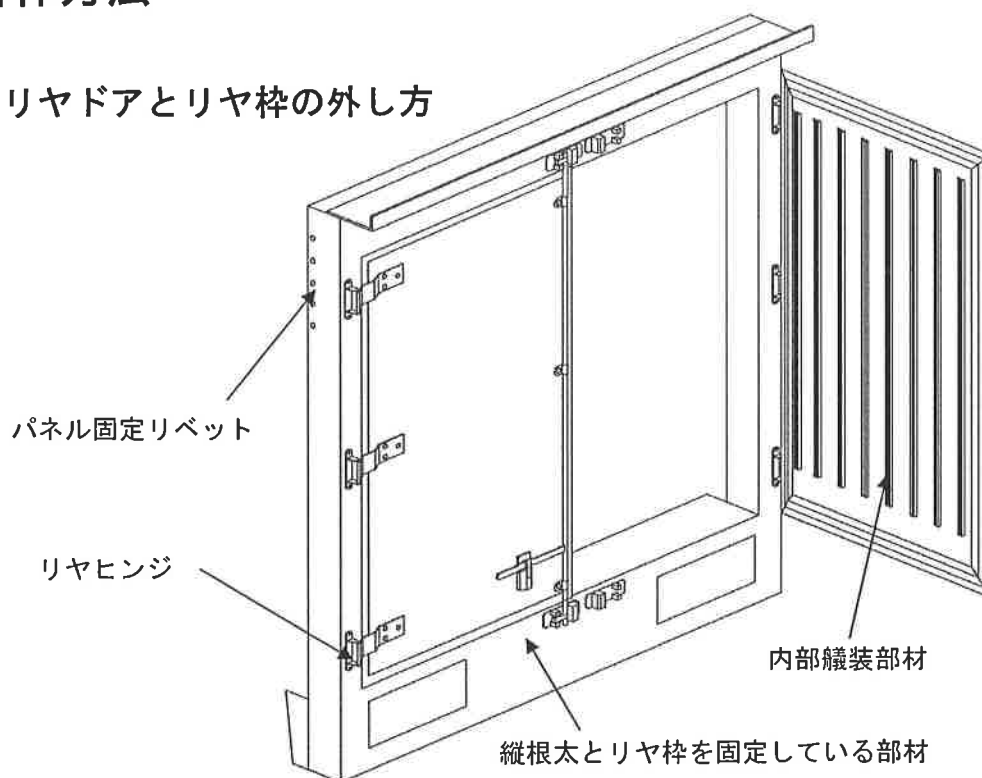
シャシとボデーを連結しているUボルト、対向ブラケット、滑り止めを外します。このとき、ボデー転落防止のためジャッキなどで支持して下さい。

クレーンなどを使ってシャシとボデーを分離して下さい。



## 5. 解体方法

### 5-1 リヤドアとリヤ枠の外し方



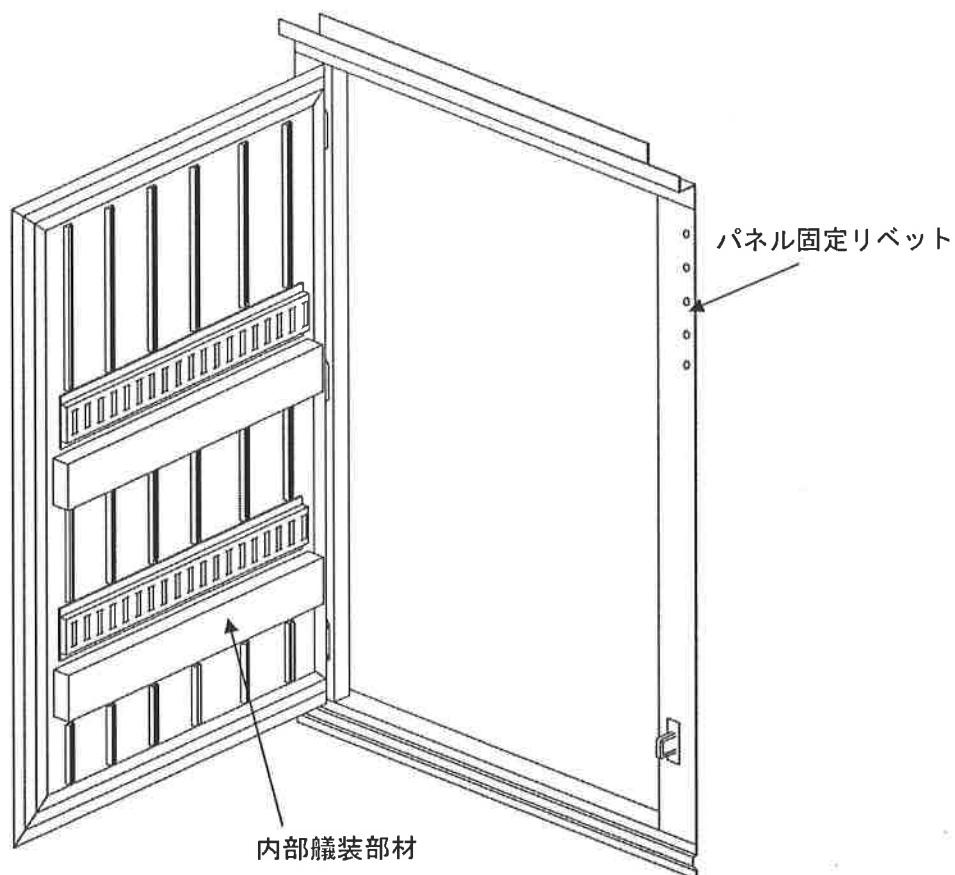
#### リヤドアの外し方

- 1) リヤドアとヒンジを固定しているボルトを外します。  
《注意！》リヤドアを外す際ドアが落ちて怪我をしないように注意してください。
- 2) リヤドアに付属しているヒンジ、パイプ、ハンドル、内部艤装部材（付属している場合）を外します。
- 3) リヤドア本体は外板、断熱材、内板を接着したサンドイッチ構造になっています。又、リヤドア本体に付属しているパッキン類も分別して処理してください。

#### リヤ枠の外し方

- 1) 枠の内側四方の戸当たり面の部材を外します。
- 2) 天井部の防水テープを剥がし、両サイドと天井部のパネル固定リベットを外します。  
※リヤ枠はサイドパネルとルーフパネルにリベットと接着剤で固定してあります。
- 3) 縦根太とリヤ枠を固定している部材を外します。
- 4) 枠の内側に断熱材が入っていますので取り除いて処理してください。

## 5-2 サイドドアとサイド枠の外し方



### サイドドアの外し方

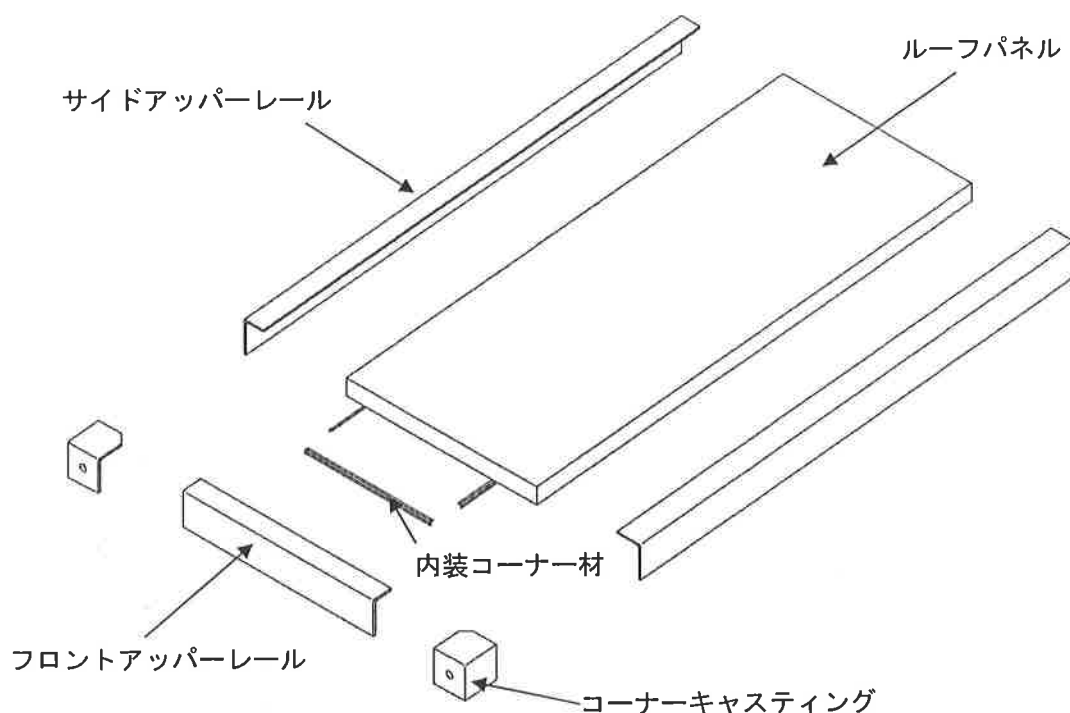
- 1) サイドドアとヒンジを固定しているボルトを外します。  
《注意！》サイドドアを外す際ドアが落ちて怪我をしないように注意してください。
- 2) サイドドアに付属しているヒンジ、パイプ、ハンドル、ハンドル受け、内部艤装部材（付属している場合）を外します。
- 3) サイドドア本体は外板、断熱材、内板を接着したサンドイッチ構造になっています。  
又、サイドドア本体に付属しているパッキン類も分別して処理してください。

### サイド枠の外し方

- 1) 枠の内側四方の戸当たり面の部材を外します。
- 2) 両サイドと上部のサイドパネル固定リベットを外します。  
※サイド枠はリベットと接着剤で固定してあります。
- 3) 枠の内側に断熱材が入っていますので取り除いて処理してください。

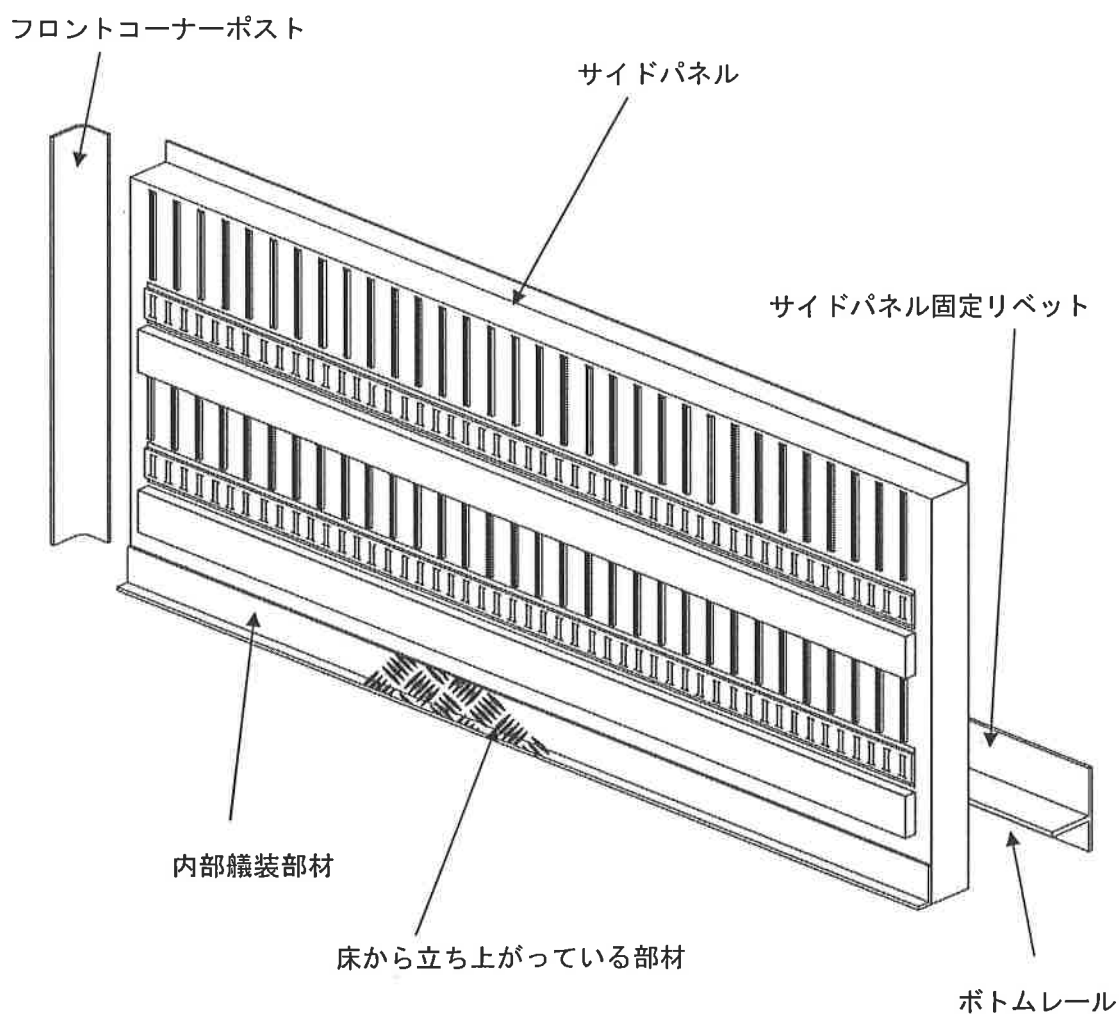


### 5-3 ルーフパネルの外し方



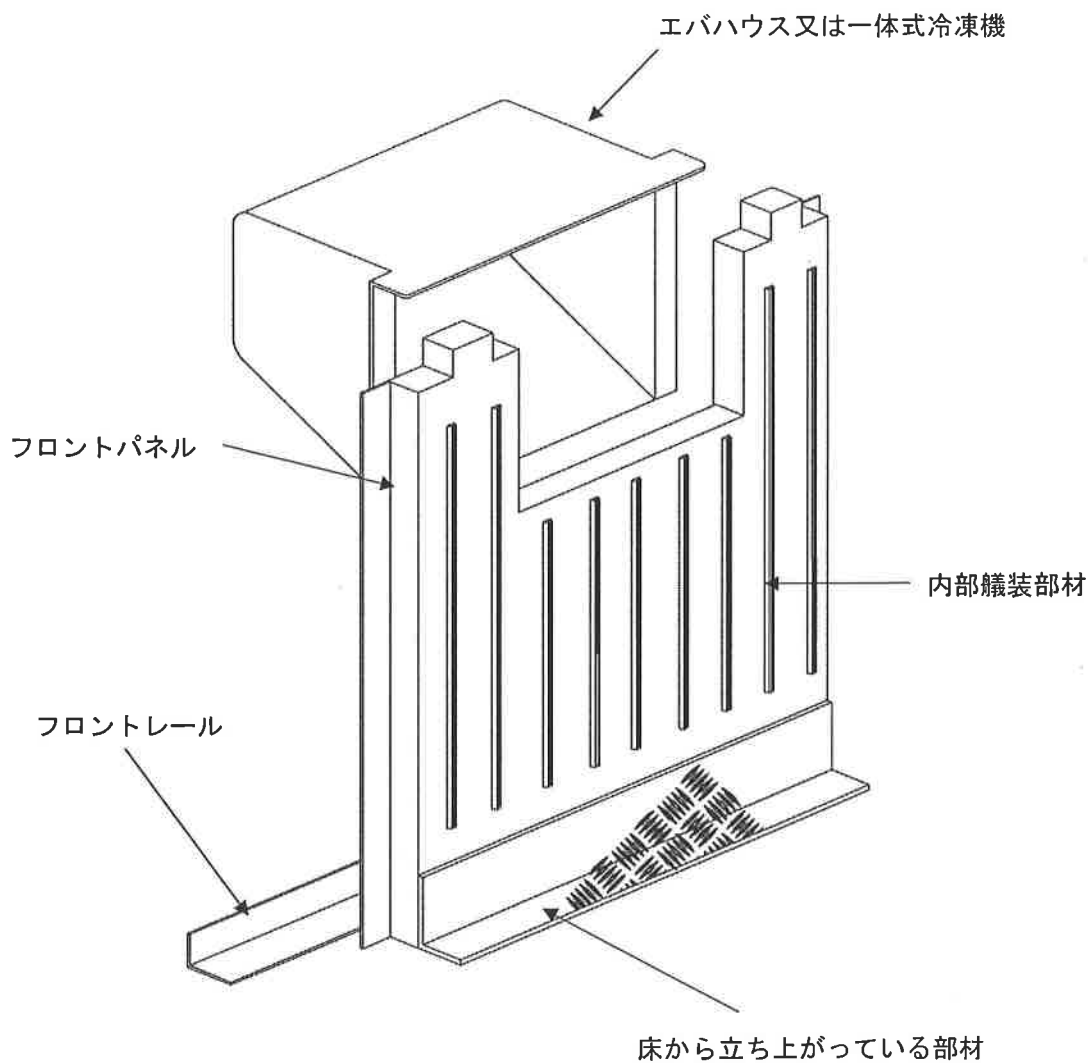
- 1) 室内天井三方の内装コーナー材を外します。
- 2) 天井三方の防水テープ（アッパーレールとルーフパネルの繋ぎめに貼ってあるテープ）を剥がします。
- 3) 天井前部両端のコーナーキャスティングを外します。
- 4) アッパーレール（サイド、フロント）を外します。  
※アッパーレールはリベットと接着剤で固定してあります。
- 5) ルーフパネルを本体から外す際、室内配線を切断してください。  
※蛍光灯類はあらかじめ取り外し、分別処理してください。）
- 6) ルーフパネル本体は、外板、断熱材、内板を接着したサンドイッチ構造になっていますので、各部材に分別し、処理してください。

## 5-4 サイドパネルの外し方



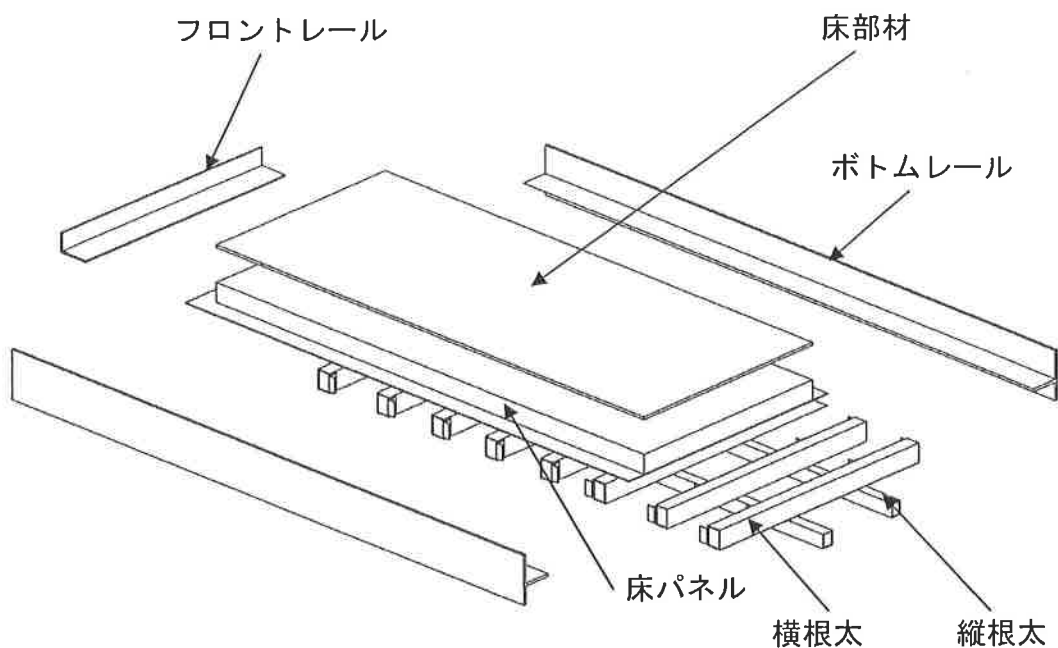
- 1) 内部艤装部材（付属している場合）を取り外し、床から立ち上がっている部材を固定しているリベットを外します。
- 2) フロントコーナーポストを外します。
- 3) サイドパネル固定リベットを外します。  
※サイドパネルはリベットと接着剤で固定してあります。
- 4) サイドパネル本体は外板、断熱材、内板を接着したサンドイッチ構造になっていますので、各部材に分別して、処理してください。

## 5-5 フロントパネルの外し方



- 1) エバハウス付、又は一体式冷凍機付の場合は本体と取り付け部材を外します。  
※エバハウス付の場合は内側に断熱材が入っていますので取り除いて処理してください。
- 2) 内部艤装部材（付属している場合）を取り外し、床から立ち上がっている部材を固定しているリベットを外します。
- 3) フロントレールのリベットを外します。
- 4) フロントパネル本体は外板、断熱材、内板、を接着したサンドイッチ構造になっていますので、各部材に分別して、処理してください。

## 5-6 床パネル、根太の外し方



### 床部材と床パネルの外し方

- 1) 床部材は仕様により異なりますが、主にビスと接着剤で固定してありますので仕様に  
応じて床パネルと床部材に分解してください。
- 2) 床パネルと横根太を固定しているビスを外します。
- 3) 床パネルを横根太と分離します。
- 4) 床パネル本体は床上部材、断熱材、木材、床下材、を接着したサンドイッチ構造になって  
いますので分別して処理してください。

### 根太の外し方

- 1) フロントレールと両サイドのボトムレールを外します。
- 2) 横根太と縦根太を分解します。  
※根太材がスチールの場合は溶接、アルミの場合はボルトで固定してあります。
- 3) 根太部材、ボルトは各材質ごとに分別して処理してください。

## 6. 分別処理の注意

- 1) 分解した部品は、材質別に分別して適正にリサイクル処理して下さい。
- 2) 環境負荷物質を含む部品等については、確実に分離し適正な処理に努めてください。  
環境負荷物質使用部品事例は車体工業会ホームページを参照してください。
- 3) FRP、断熱材、木材の解体後処理については、車体工業会ホームページ「処理協力事業者一覧」を参照してください。

## 7. 部材一覧

No.	品名	材質	備考	ページ
1	リヤ枠	SS, SUS	仕様により異なります	6
2	内部艦装部材	アルミ	"	
3	リヤドアヒンジ	SS, SUS, アルミ	仕様により異なります	
4	リヤドアパイプ	SS, SUS	"	
5	リヤドアハンドル	SS, SUS	"	
6	ハンドル受け	SS, SUS	"	
7	リヤドア外板、内板	FRP、アルミ、SUS	"	
8	リヤドア断熱材	ポリスチレン		↓
9	パッキンゴム	PVC		
10	サイドドア枠	SS, SUS	仕様により異なります	7
11	内部艦装部材	アルミ、SS、PE	"	
12	サイドドアヒンジ	SS, SUS、アルミ	"	
13	サイドドアパイプ	SS, SUS	"	
14	サイドドアハンドル	SS, SUS	"	
15	ハンドル受け	SS, SUS	"	
16	サイドドア外板、内板	FRP、アルミ、SUS	"	
17	サイドドア断熱材	ポリスチレン		↓
18	パッキンゴム	PVC		
19	ルーフパネル断熱材	ポリスチレン		8
20	ルーフパネル内板、外板	FRP、アルミ、SUS	仕様により異なります	
21	サイドアッパーレール	アルミ		
22	フロントアッパーレール	アルミ		
23	コーナーキャスティング	アルミ		↓
24	内装コーナー材	アルミ、SUS	仕様により異なります	
25	サイドパネル断熱材	ポリスチレン		9
26	サイドパネル内板、外板	FRP、アルミ、SUS	仕様により異なります	
27	内部艦装部材	アルミ、SS、PE	"	↓
28	フロントコーナーポスト	アルミ		
29	フロントパネル断熱材	ポリスチレン		10
30	フロントパネル内板、外板	FRP	仕様により異なります	
31	内部艦装部材	アルミ		↓
32	エバハウス	FRP、ポリスチレン	仕様により異なります	
33	床パネル断熱材	ポリスチレン		11
34	床上部材	アルミ、SUS	仕様により異なります	
35	床部材	アピトン、ベニア	"	
36	床下部材	FRP、アルミ	"	
37	縦根太	アルミ、SS	"	
38	横根太	アルミ、SS	"	
39	ボトムレール	アルミ		↓
40	フロントレール	SUS		

2005年3月作成  
サンドイッチ接着パネル式 保冷・冷凍バン  
解体マニュアル

問い合わせ先  
札幌ボデー工業株式会社 技術課  
TEL : 011-662-2511  
FAX : 011-662-4342