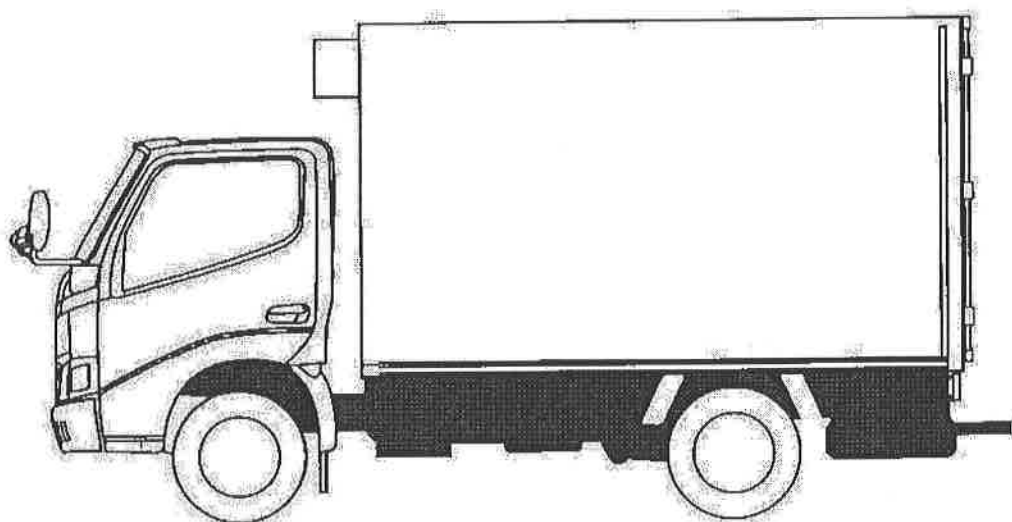


冷凍車(保冷車)解体マニュアル



株式会社東海特装車

愛知県安城市高棚町井荒井38番地

目 次

1 冷媒フロンの回収	P1
2 冷凍機の取り外し	P1
3 コンテナのシャーシーからの切り離し	P1
4 コンテナの解体	P1
4-1) 艀装部品の取り外し	P2
4-2) スライドドア、スライドドアフレームの取り外し	P2~3
4-3) バックドア、リヤフレームの取り外し	P3~4
4-4) ルーフパネルの取り外し	P4
4-5) フロントパネル、サイドパネルの取り外し	P5
5 パネルの解体	P6
5-1) ドアの解体	P6
5-2) ルーフ、サイドパネルの解体	P6
5-3) フロアパネルの解体	P7~9
6 パネル切断時の注意事項	P9
7 分別	P10

事前準備

安全に作業を行う為、以下の準備をお願いします。

- ① 車両に輪止めをする。
- ② バッテリーの一端子を外す。
- ③ 解体時は保護眼鏡を着装してください。
- ④ 消火器の準備をお願いします。
- ⑤ 安全な服装、保護具(防塵眼鏡、安全靴、ヘルメット等)を着装し、作業をお願いします。

冷凍車保冷車解体マニュアル

冷凍車、保冷車の解体、分別は下記要領で実施をお願いいたします。

1. 冷媒フロンへの改修

冷凍車についてはフロン回収破壊法に基づき、第一種冷媒フロンが回収済みであることを確認してください。

2. 冷凍機の取り外し

1) 冷凍機ユニット、コンデンサー、コンプレッサーに接続されている配管のフレアナットを外し、配管を取り外します。

2) 冷凍機ユニット及びコンデンサーユニット(ノーズマウント、アンダーマウントタイプ)の取り付けボルトを外し、取り外します。

※各ユニットは重量物の為、落下しないように受け台等を設け、安全を確保して作業してください。

3) 冷凍機用ワイヤーハーネスのクランプを外し、ワイヤーハーネスを取り外します。

※配管、ワイヤーハーネス類はコンテナ又はフレームにリベット、スクリュー、ボルト等で固定されてます。リベットは5mmドリルでリベット頭部を削り、取り外します。

3. コンテナのシャーシーから分離

1) キャブとコンテナの配線はコンテナ前部でコネクタ接続されているのでコネクタを切り外します。

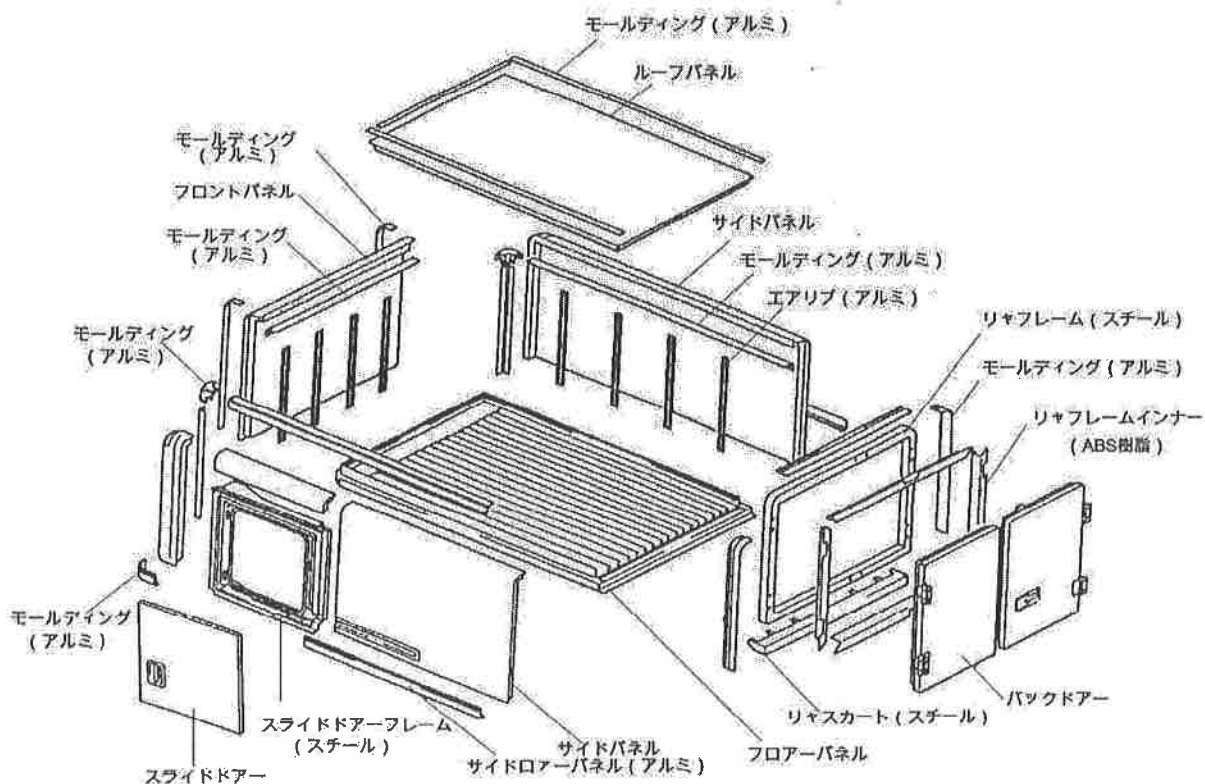
2) コンテナはシャーシーフレームと縦根太とをUボルト又はマウチングボルトで固定されています。この締め付けボルト又はナットを外します。

3) クレーン、リフト等によりコンテナをシャーシーから分離します。

4. コンテナの解体

※コンテナ解体時、溶断等火気を使用すると発火、燃焼の恐れがあります。切断作業はグラインダー、タイガーソー、丸鋸等を使用してください。万一に備え、消火器等をご用意ください。

コンテナ構造図

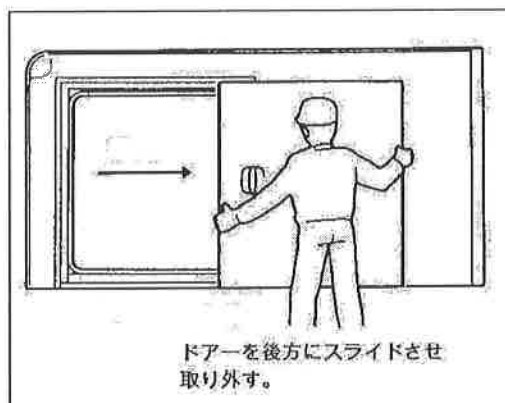
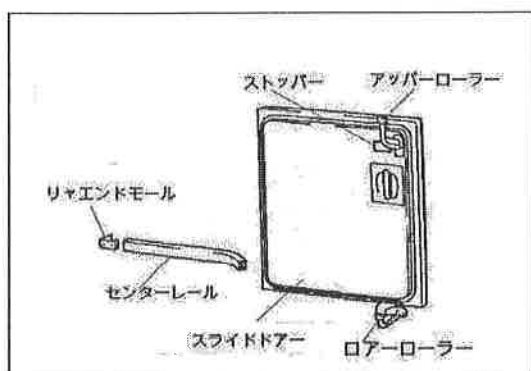


4-1): 艀装部品の取り外し

- ① コンテナ内外の灯火類、スイッチ類はボルト、リベットなどで固定されているので、全て取り外します。(リベットは5mmドリルで頭部を切り取ります。)
- ② コンテナ内の間仕切り、カーテン等及びコンテナ外のフェンダー、リヤランプ、サイドガード、ライセンスブラケット等のリベット、ボルトを外し、全て取り外します。

4-2): スライドドア、スライドドアフレームの取り外し

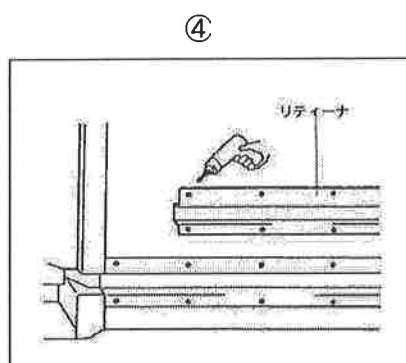
- ① リヤエンドモール、ストッパー、アッパーローラー、ローラー、を取り外し、スライドドアを後方に引き出し、取り外します。



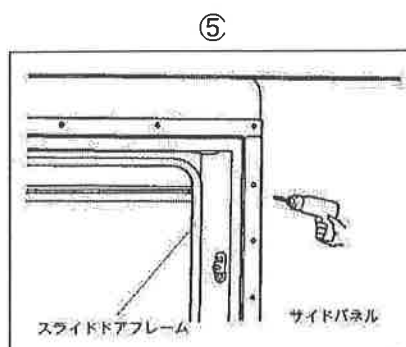
- ② センターレールを固定しているスクリュー、ボルトナットを外し、レールを取り外します。

- ③ スライドドアフレーム開口部のウエザーストリップゴムを取り外します。

- ④ センターレールのリテーナを固定しているリベットを5mmドリルで切り取り、リテーナを取り外します。

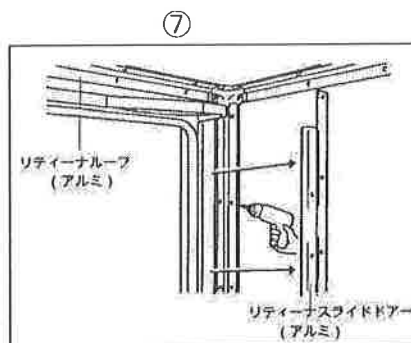


- ⑤ スライドドアフレームとサイドパネル外板とを固定しているリベットをドリルで切り取ります。

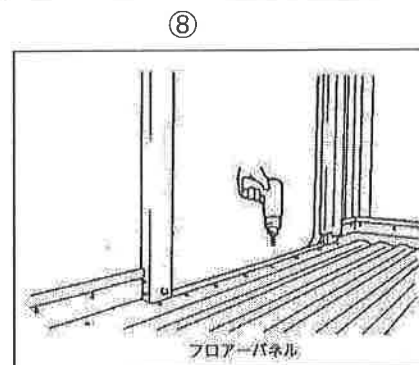


- ⑥ スライドドアフレームとフロアパネル下面を固定しているリベット頭部をドリルで切り取ります。(ボルトで固定のタイプもあります。)

- ⑦ フライドアフレームとサイドパネル内板を固定しているリベット頭部をドリルで切り取ります。(フロント、アッパー、リヤ共に)

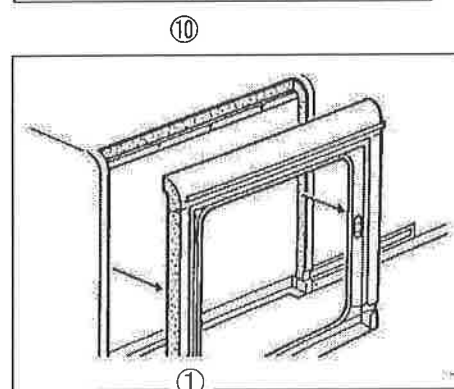


- ⑧ スライドドアフレームとフロアーパネルを固定しているリベット頭部をドリルで切り取ります。(年式により無し車両も有ります。)



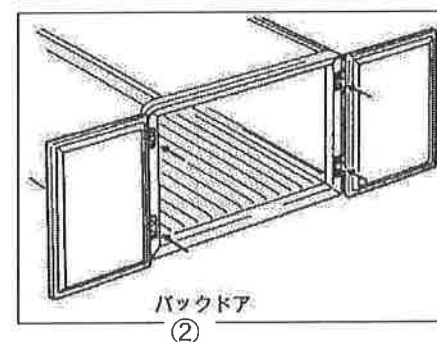
- ⑨ ドアスイッチを取り外し、カッターナイフでスライドドアフレーム周りのシーラーを切り取ります。

- ⑩ 庫内側よりスライドドアフレームを押し出し、取り外します。

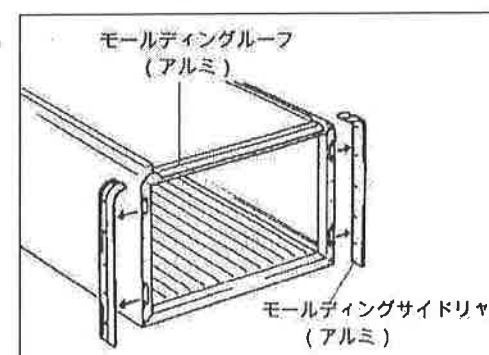


4-3): バックドア、リヤフレーム取り外し

- ① バックドアヒンジ部のボルトを外し、バックドアを取り外します。

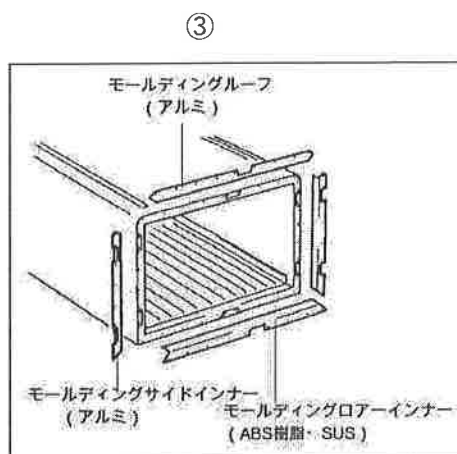


- ② モールディングサイド、ルーフ、ロアーを固定しているリベットをドリルで切り取り、取り外します。

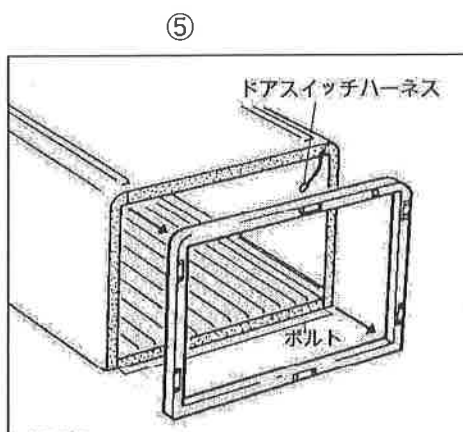


③ リヤフレームインナーを固定しているリベットをドリルで切り取ります。

④ ドアスイッチを取り外します。



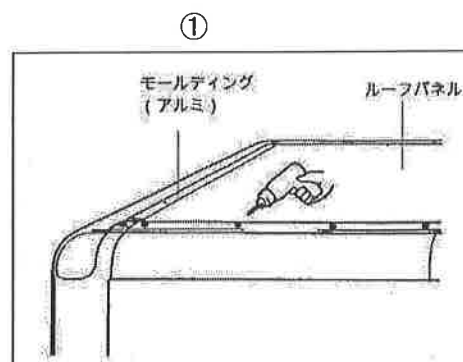
⑤ リヤフレーム下面とフロアパネルを固定しているボルトを外し、リヤフレームを取り外します。



4-4) : ルーフパネルの取り外し

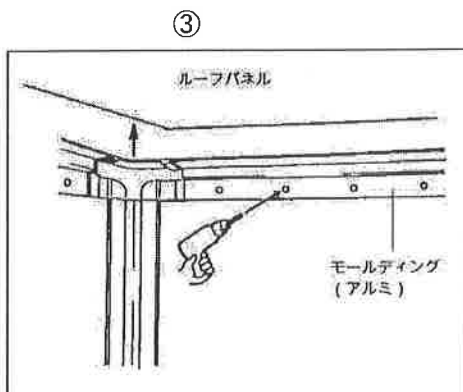
① ルーフ周りのモールドイングを固定しているリベットをドリルで切り取ります。

② モールドイング部のシーラーをカッターナイフで切り、モールドイングを取り外します。



③ ドリルでリティナーサイドアッパー及びフロントのリベットを切り、リティナーを取り外します。

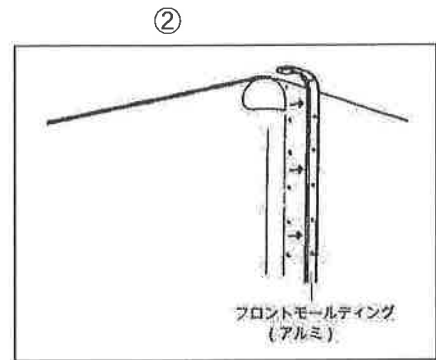
④ 庫内よりルーフパネルを持ち上げ、取り外します。



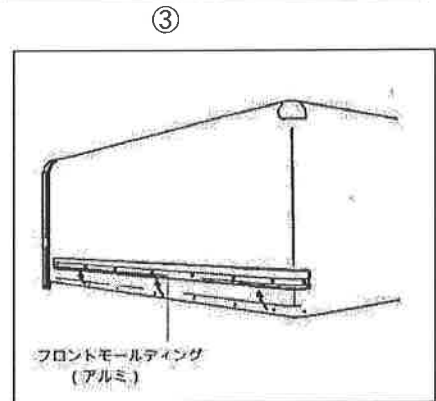
4-5:フロントパネル、サイドパネルの取り外し

① フロントコーナーのモールディングを固定しているリベットをドリルで切り取ります。

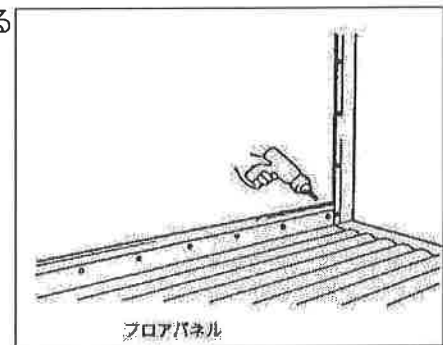
② カッターナイフでシーラーを切り、モールディングを取り外します。



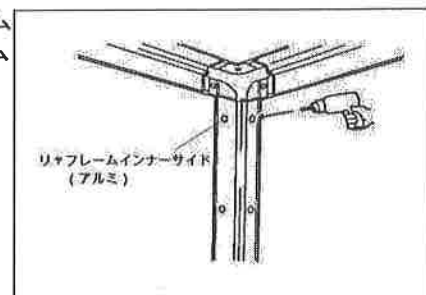
③ サイドロアモールディングを固定しているリベットをドリルで切り取り、サイドロアモールディングを取り外します。



④ フロアパネルとフロント(サイド)パネルを固定しているリベットをドリルで切り取ります。

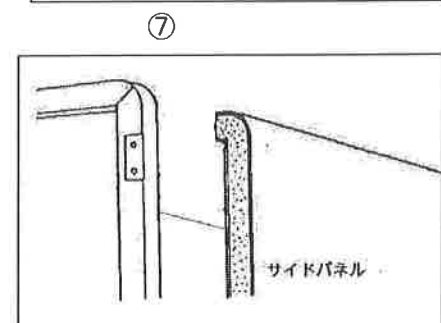


⑤ フロントパネルとサイドパネルを固定しているリヤフレームインナーサイドのリベットをドリルで切り取り、リヤフレームインナーサイドを取り外します。



⑥ フロントパネルとフロアを固定しているボルトを取り外します。

⑦ サイドパネルを庫内から押し出すようにして取り外す。フロントパネルは持ち上げ、フロア受け部を越したところで取り外します。

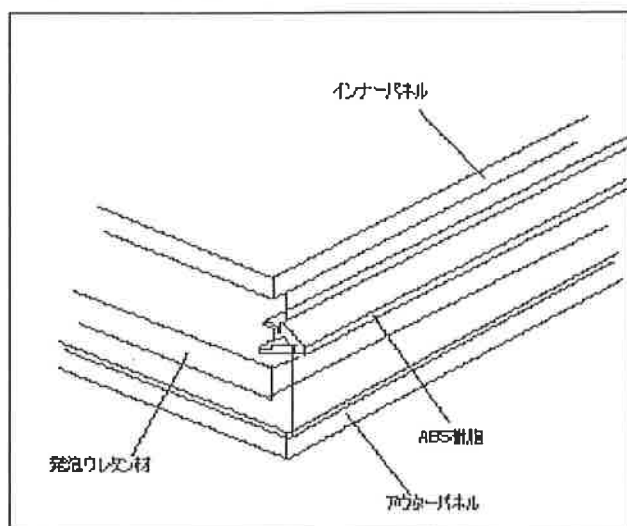


5.パネルの解体

5-1):ドアの解体

- ① スライドドアはABS樹脂の枠にアルミ製の外板、スチール製の内板をセットし内部に発泡ウレタン材が注入発泡されています。
解体はタガネ、バール等でABS樹脂を破壊し、その後外板と発泡ウレタン材の間にバールを差込、分離させてください。
- ② バックドアはABS樹脂の枠にアルミ製の外板、内板をセットし内部に発泡ウレタンが注入発泡されています。
解体はスライドドア同様、バール等で分離、解体してください。

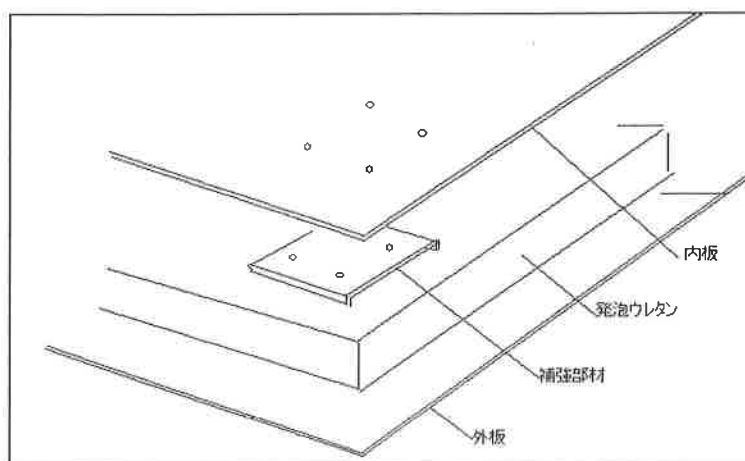
ドアパネル構造



5-2):ルーフ、サイドパネルの解体

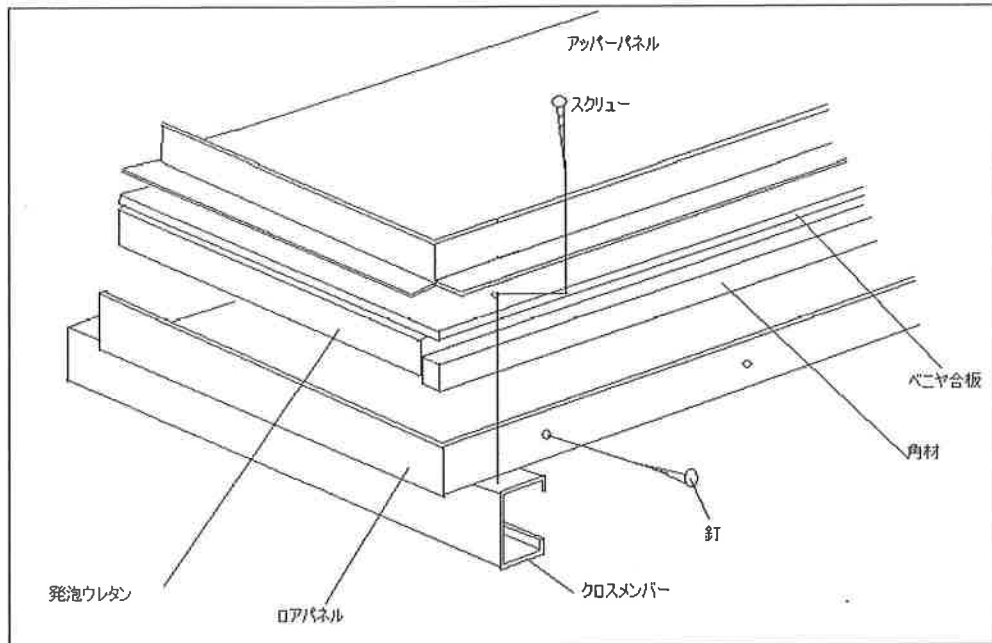
- ① サイド及びフロントパネルは外板と内板のあいだに発泡ウレタンを注入発泡しています。
解体は外板(内板)と発泡ウレタンの間にバールを差し込み、接着を剥がしながら解体、分離する。ウレタン内に残った補強材もバールでコジて分離します。

サイド(フロント)パネルの構造

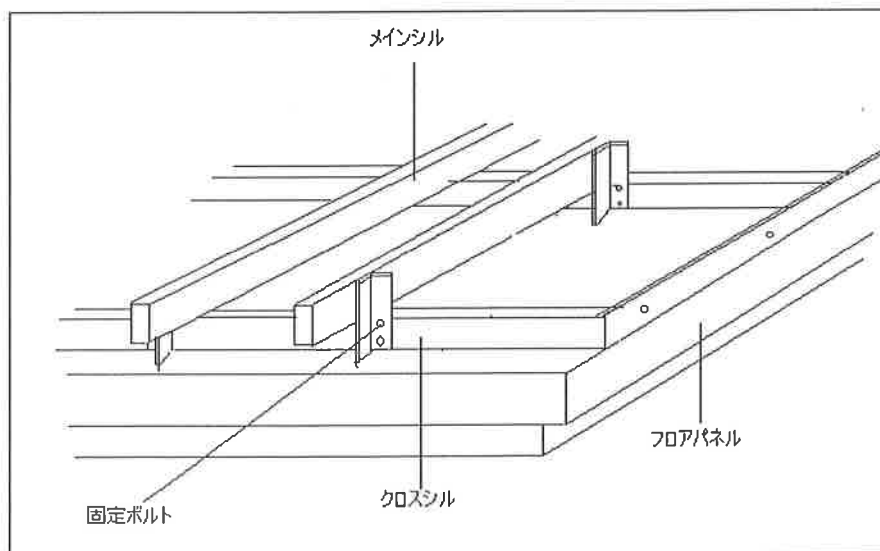


5-3):フロアパネルの解体

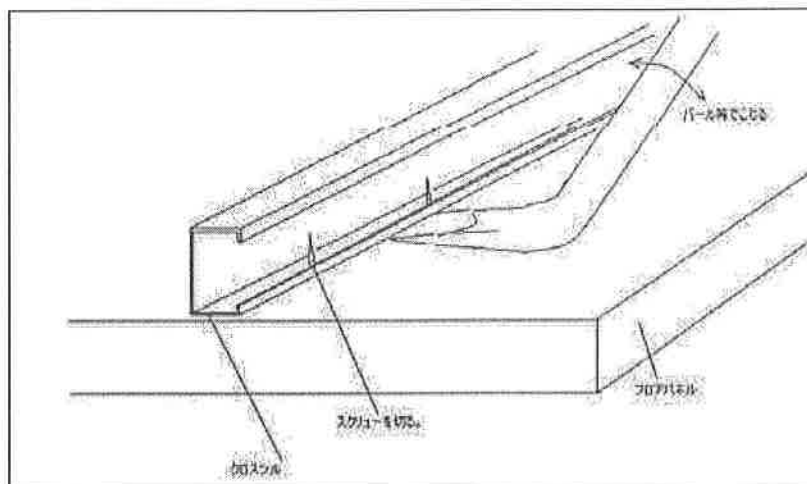
フロアパネル構造



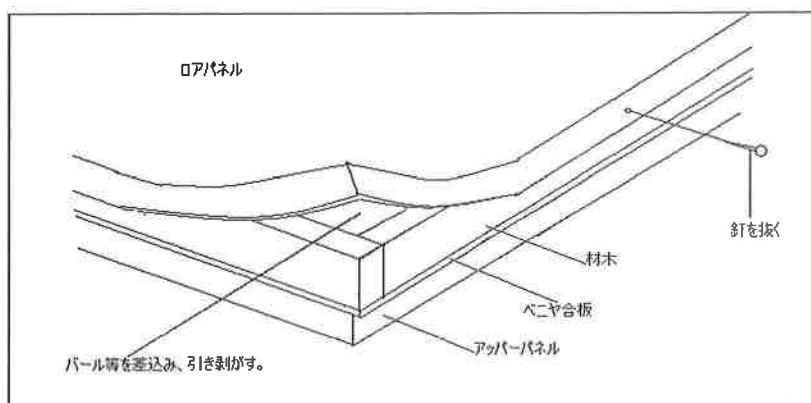
- ① フロアパネルを反転させます。(重量物のため、クレーン等をご使用ください。)
- ② メインシルとクロスシルを固定しているボルトを外し、メインシルを取り外します。



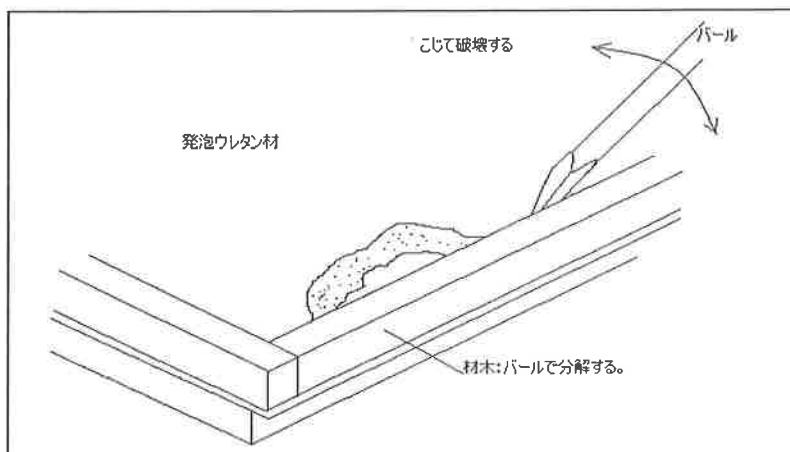
- ③ クロスシルとフローパネルの間にバールを差し込み、スクリューを切断し、クロスシルを取り外します。



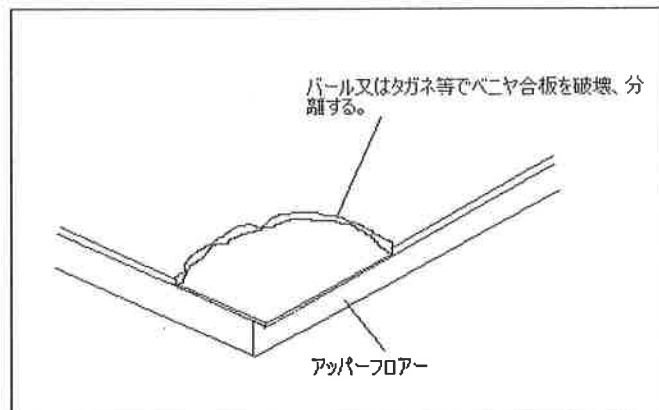
- ④ ロアパネルの外周及び中央部の釘を抜き、バールを使用しロアパネルを引き剥がします。



- ⑤ フローア内の発泡ウレタンをバールを使用し破碎、分解してください。
 ⑥ フローア周囲の材木をバールでこじて分解してください。



- ⑦ ベニヤ板は接着材で接着されているため、バールでベニヤ板を破壊しながら分離してください。

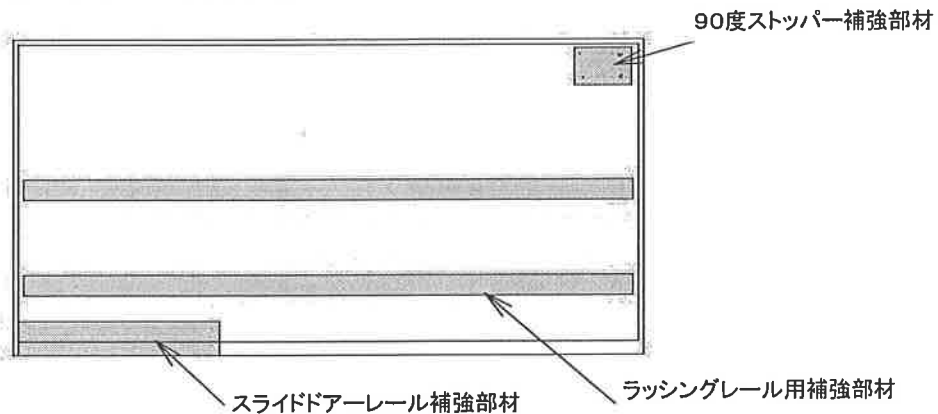


6・パネル切断時の注意事項

各パネルを丸鋸、ジグソー等で切断し、解体、分別を行う時はパネル内部の補強材に注意してください。鋸刃の折れや飛散の恐れがあります。

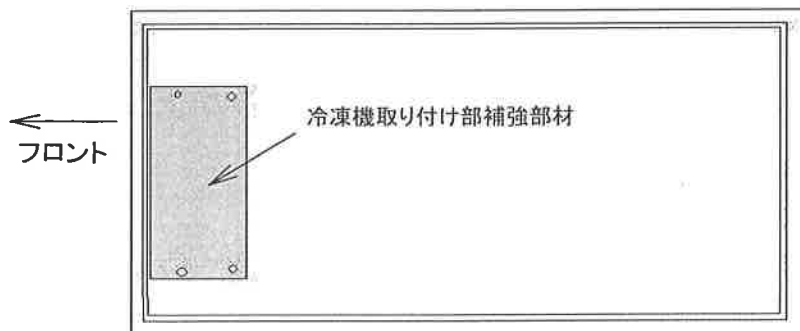
6-1 サイドパネル

ラッシングレール、ロープフック、90度ストッパー等の取り付け部は内板裏側に補強部材がインサートされています。



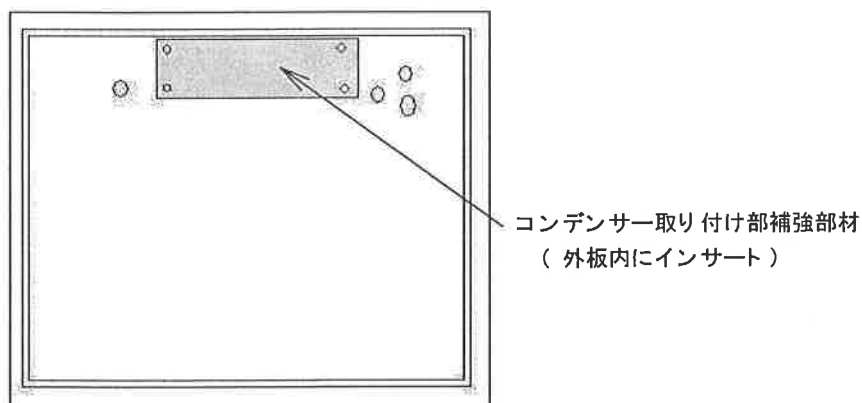
6-2 ルーフパネル

冷凍機取り付け部に補強プレートがインサートされています。



6-3 フロントパネル

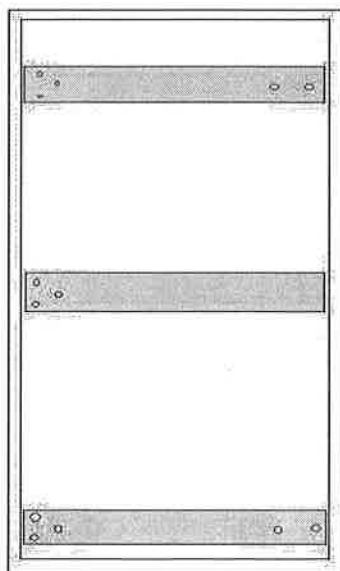
冷凍機コンデンサー取り付け部に補強プレートがインサートされています。



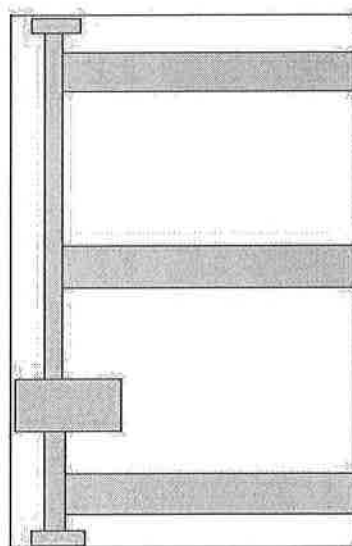
6-4 バックドア

バックドアヒンジ、バックドアハンドル、90度ストッパー取り付け部に補強材がインサートされています。

(外カンヌキタイプ)



(内臓カンヌキタイプ)



7・分別 スチール、アルミ、ステンレス、樹脂、ゴム、木材、電線、プラスチック、等材料別に分別し、適正な処理をおこなってください。

※1：解体に関するお問い合わせ

東海特装車 営業部 営業室
〒446-0053 愛知県安城市高棚町井荒井38番地
TEL 0566-92-1176 / FAX 0566-92-6673

※2：解体後の処理について

木材、断熱材、FRP、の解体後処理については、「適正処理、再資源化協力事業者一覧表」(車体工業会ホームページに掲載)を参照し、適正に処理してください。

垂直式パワーリフト解体マニュアル (冷凍車・保冷車)



株式会社東海特装車

愛知県安城市高棚町井荒井38番地

目 次

1:パワーリフトの構造	P-1
2:事前準備	P-1
3:作動油抜きとり	P-1~2
4:パワーパックの取り外し	P-2
5:プラットフォームの取り外し	P-2~3
6:プラットフォームの取り外し(スライドタイプ)	P-3
7:シリンダー取り外し	P-3~4
8:プラットフォームガイド取り外し	P-4~5
9:ワイヤー(チェーン)の取り外し	P-5
10:油圧配管、ワイヤハーネスの取り外し	P-6
11:分別処分	P-6

※:1 解体に関するお問い合わせ先

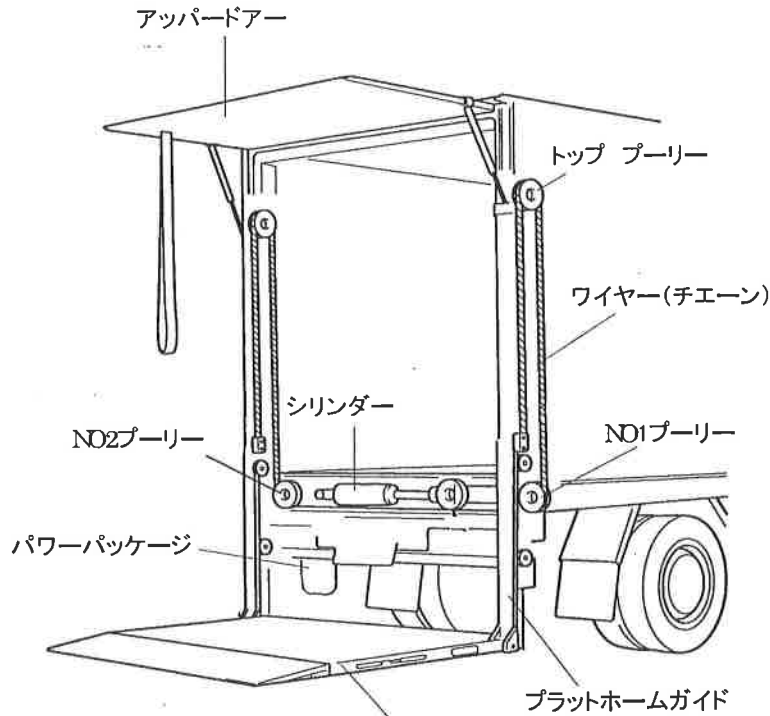
東海特装車 営業部 営業室
〒446-0053 愛知県安城市高棚町井荒井38番地
TEL 0566-92-1176 / FAX 0566-92-6673

※:2 解体後の処理について

解体後の処理については「適正処理・再資源化協力事業者一覧表」(車体工業会ホームページに掲載)を参照し、適正な処理を行ってください。

1: パワーリフトの構造

※: パレットタイプ、観音ドアタイプ、スライドタイプがありますが、解体要領は同一です。



プラットホーム

- ・パレットタイプ: プラットホームがバックドアを兼用します。
- ・観音タイプ: バックドア外部にプラットホームが固定されます。
- ・スライドタイプ: プラットホームがフロア下面にスライド収納されます。

2: 事前準備

必要設備: 4柱リフト、フォークリフト、消火器、油受け皿、等をご用意ください。

保護具類: ヘルメット、防塵眼鏡、軍手、安全靴、安全な作業着、等を装着してください。

その他: 工場内を整理、整頓し安全な作業環境で作業をしてください。

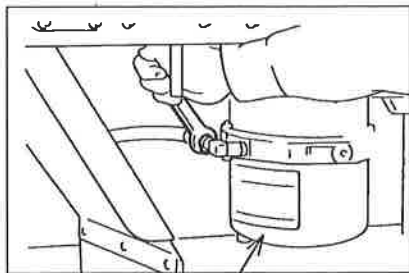
3: パワーパックオイル抜き取り

3-1: 車両を4柱リフトにセットし、輪留めを取り付けます。

3-2: プラットホームを接地するまで下降させます。

3-3: バッテリーのマイナスケーブルを取り外します。

※パワーパックには常時バッテリーからの電圧が掛かっています。危険ですので必ずマイナスケーブルを取り外してから作業に掛かってください。



ドレンプラグ

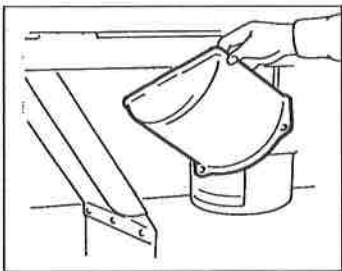
3-4: パワーパックの油圧ホースを取り外します。

3-5: オイル受け皿を用意し、ドレンプラグを外し
オイルを抜き取ります。

3-6: 抜き取ったオイルは適正に処理してください。
(油種: A/Tフリュード・キャッスルオートフリュード
スペシャル)

4: パワーパックの取り外し

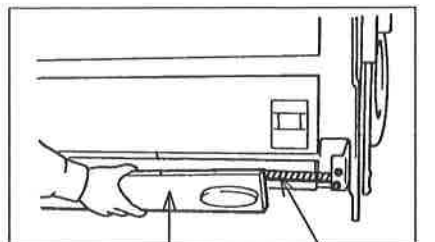
4-1: パワーパックの樹脂カバーを取り外します。(ボルト4本で固定されています。)



4-2: バッテリーケーブル(プラスケーブル)をパワーパックから取り外します。

4-3: パワーパック固定ボルト(3本)を外し、パワーパックを取り外します。

5: プラットホームの取り外し(パレット、観音タイプ)



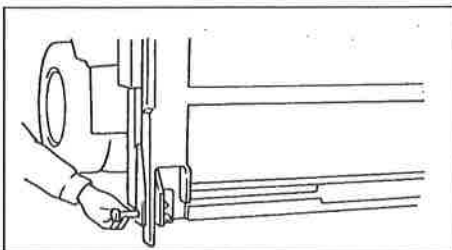
トーションバーカバー

トーションバー

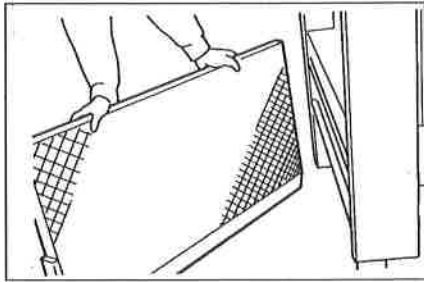
5-1: プラットホームを立てます。

5-2: トーションバーカバーを取り外します。

5-3: トーションバーを取り外します。



5-4: プラットホームピンを外します。



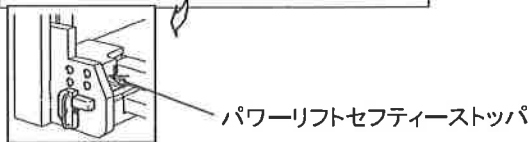
5-5: プラットホームを取り外します。
(重量物のため注意してください。)

6: プラットホーム取り外し(スライドタイプ)

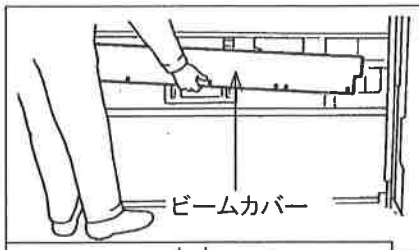


6-1: パワーリフトセフティーストッパ(左右)を取り外します。(ボルト4本)

6-2: プラットホームを持ち上げ、取り外します。
(重量物の為、2人で作業をしてください。)



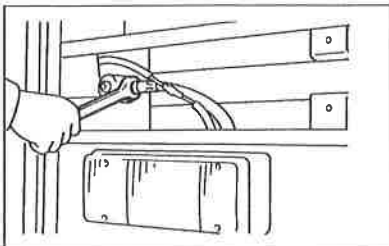
7: シリンダー取り外し



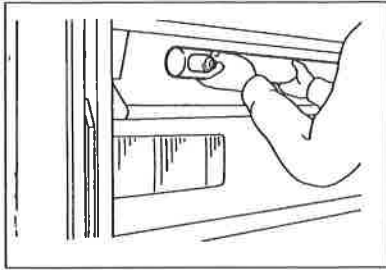
7-1: ビームカバーを取り外します。



7-2: プーリーブラケットを手で押してシリンダーを縮めます。

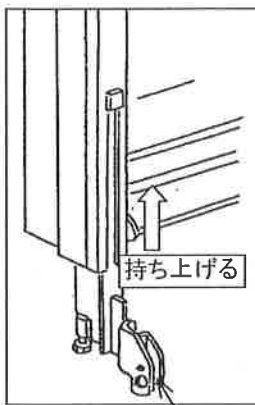


7-3: シリンダーから油圧ホースを外します。

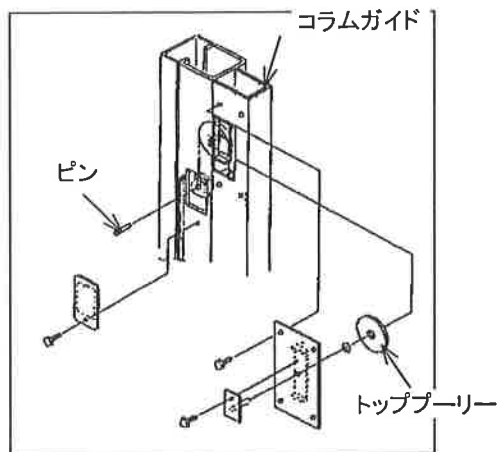


7-4: シリンダーを取り外します。

8: プラットホームガイド取り外し(パレットタイプ、観音タイプ)



プラットホームガイド



8-1: プラットホームガイドをストッパーに当たるまで持ち上げ、下部をジャッキ等で固定します。

8-2: コラムガイド上部内側のサービスホールカバーを外し、ワイヤー(チェーン)とプラットホームガイドを接続しているピンを外します。

8-3: トッププーリーを外し、ワイヤーを外します。(ワイヤーはコラムないに残します)

8-4: プラットホームガイド下端のジャッキ等を取り除き、プラットホームガイドを接地させます。

8-5: 4柱リフトを上昇させ、プラットホームガイドをコラムガイド下端より抜き取ります。

8: プラットホームガイド取り外し(スライドタイプ)

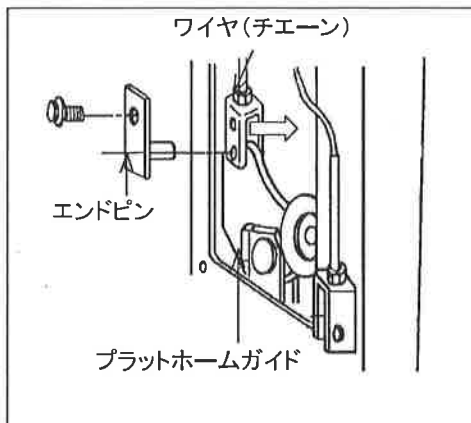


プラットホームストツパ

プラットホームガイド

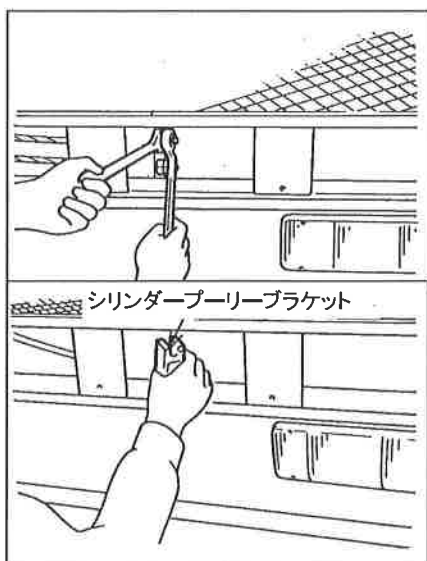
8-1: プラットホームストツパーを回転させます。

8-2: プラットホームガイドをリフト等でプラットホームストツパがストツパボルトに当たるまで上昇させます。



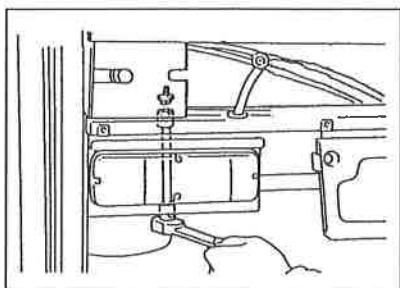
- 8-3: リヤ枠上部のサービスホールカバーを外します。
- 8-4: ワイヤ(チェーン)エンド部のピンを外します。
- 8-5: リフト等を下降させ、プラットホームガイドを接地させます。
- 8-6: 4柱リフトを上昇させ、コラムガイドからプラットホームガイドを抜き出します。

9: ワイヤ(チェーン)の取り外し

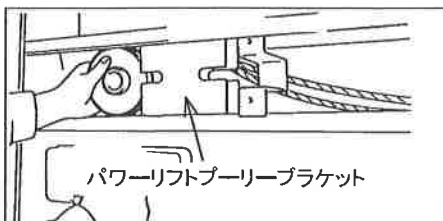


- 9-1: ワイヤ(チェーン)取り付け用のダブルナットを取り外します。

- 9-2: シリンダープーリーブラケットを取り外します。



- 9-3: パワーリフトプーリーブラケットNO1(右)NO2(左)を取り外します。
※外しにくい時はリヤコンビランプを外してください。



- 9-4: パワーリフトプーリーブラケットを中央側に動かして、シリンダープーリーを取り外します。
- 9-5: 庫内両サイドのサービスカバーを取り外し、トッププーリーを取り外します。(スライドタイプのみ)
- 9-6: コラムガイド内からワイヤ(チェーン)を引き出します。

10: 油圧配管・ワイヤーハーネス等、電装品取り外し

10-1: シャーシーフレーム内に配策してある油圧配管・ワイヤーハーネス等を取り外します。
(バンドクランプ等で固定されています。)

10-2: 操作スイッチ、スイッチボックス、リモコンスイッチ等取り外します。

11: 分別処分

11-1: 取り外した各パーツより樹脂ローラー、プーリー等を取り外し、スチール、樹脂、電装品等に分別し適正に処分をしてください。

<参考>材質表示

部 位	分 別 単 位	材 質	備 考
パワーパック	パワーモーター	(電装品)	
	ソレノイドバルブ	(電装品)	
	オイルパン	スチール	
	パワーパックベース	アルミ	
	油圧ポンプ	アルミ	
	パワーパックカバー	再生樹脂	
プラットホームガイド	ガイド本体	スチール	
	ガイドローラー	樹脂(POM)	
	スライダ	樹脂(PA)	
プーリーブラケット	ブラケット本体	スチール	
	プーリー	樹脂(POM)	
油圧シリンダー	外筒	スチール	
	ピストン	スチール	
	シーリング	ゴム	
プラットホーム	本体	スチール	
	ローラー	樹脂(POM)	スライドタイプのみ
	クッションゴム	ゴム(EPDM)	
電装品	ワイヤーハーネス	PVC,PP,PBT	
	リモコンスイッチ	ABS,PVC,PBT	
	スイッチボックス	PP	
	ラジコンスイッチ	PC+PBT	
その他	ウエザーストリップ	ゴム(EPDM)	パレットタイプのみ
	チェーン(ワイヤー)	スチール	

※1: プラットホーム及びプラットホームガイド等は、溶断により処分可能な大きさに切断して下さい。

※2: 油圧シリンダーは内部に作動油が残る為、溶断はしないで下さい。発火の恐れがあります。

※コラムガイド(コンテナリヤ枠)の取り外しにつきましては弊社ホームページの「冷凍車・ドライバンの解体マニュアル」を参照願います。