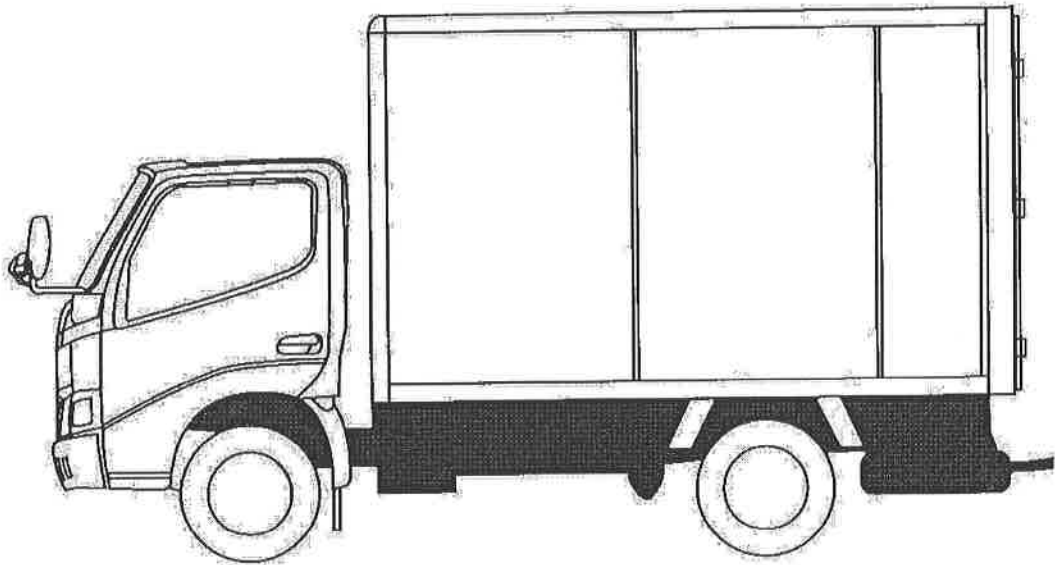


ドライバン

解体マニュアル



株式会社東海特装車

愛知県安城市高棚町井荒井 3 8 番地

目 次

●準備	
●シャーシーからの分離	----- P-1
●ドライコンテナ構造図	----- P-1
●サイドドア、スライドドアの取り外し	----- P-2
●バックドアの取り外し	----- P-3
●ルーフパネルの取り外し	----- P-3
●サイドパネルの取り外し	----- P-4,5
●フロントパネルの取り外し	----- P-6
●リヤフレームの取り外し	----- P-6
●フロアパネルの解体	----- P-7
●サイドパネル(フロントパネル)の解体	----- P-7,8
●バックドア(オープンドア)の解体	----- P-9
●スライドドアの解体	----- P-9
●ルーフパネルの解体	----- P-9,10,11
●分別	----- P-11

ドライバン解体マニュアル

ドライバンの解体、分別は以下の要領でお願いいたします。

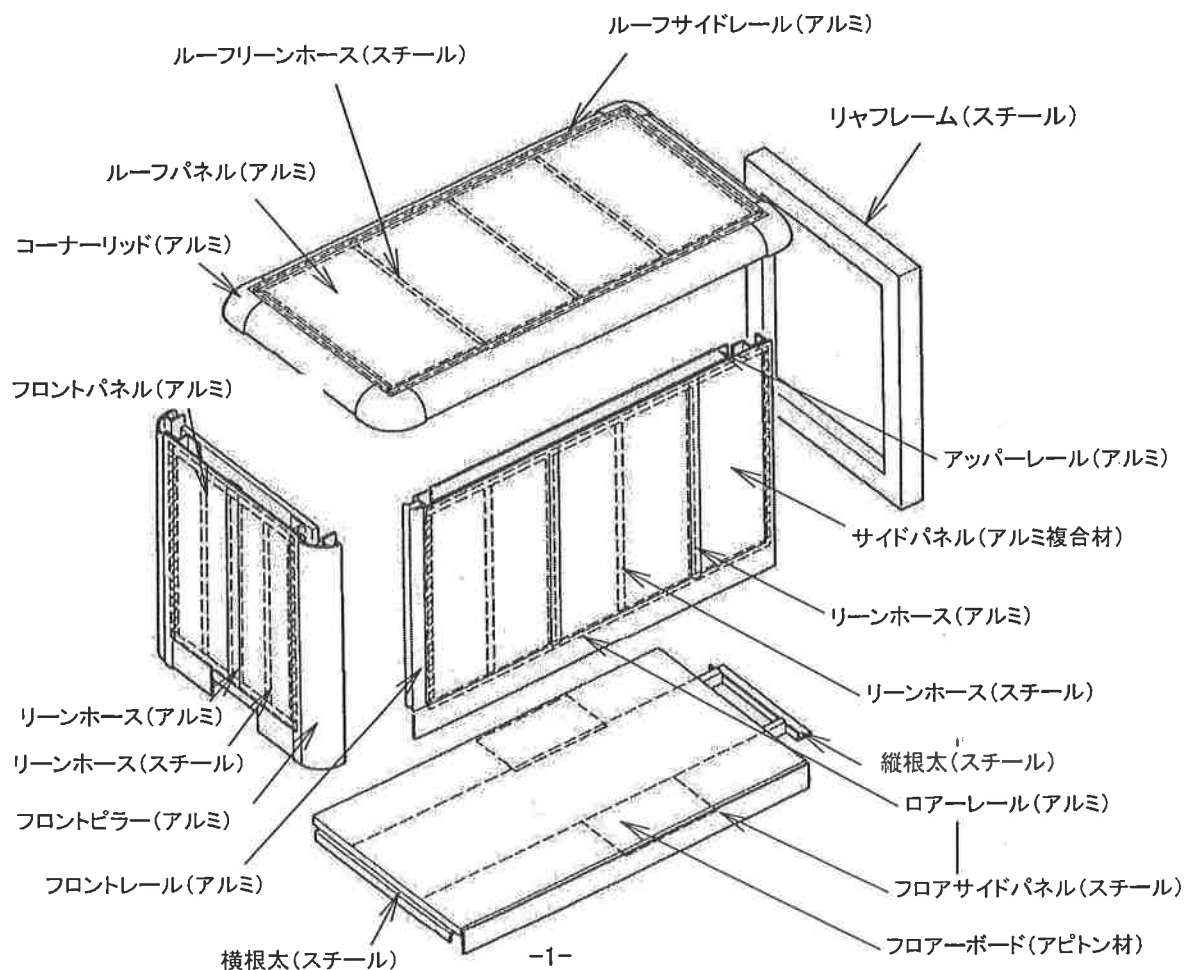
1、準備

- 車両に輪止め取り付け、バッテリーのマイナス端子を外してください。
- 万が一に備え、消火器をご用意ください。
- 安全な服装、保護具(防塵眼鏡、ヘルメット、安全靴等)で作業をお願いします。

2、ドライコンテナをシャーシーから分離する

- 2-1: シャーシー側とドライコンテナ側とを接続しているハーネスのコネクタを切り離します。
(フロントピラー下部、リヤコンビランプ、ライセンスランプ、アースケーブル等)
- 2-2: シャーシーフレームとドライコンテナを結合しているマウチングボルト又はUボルトを取り外します。
- 2-3: クレーン、リフト等を使用しドライコンテナをシャーシーから切り離します。

ドライコンテナ構造図



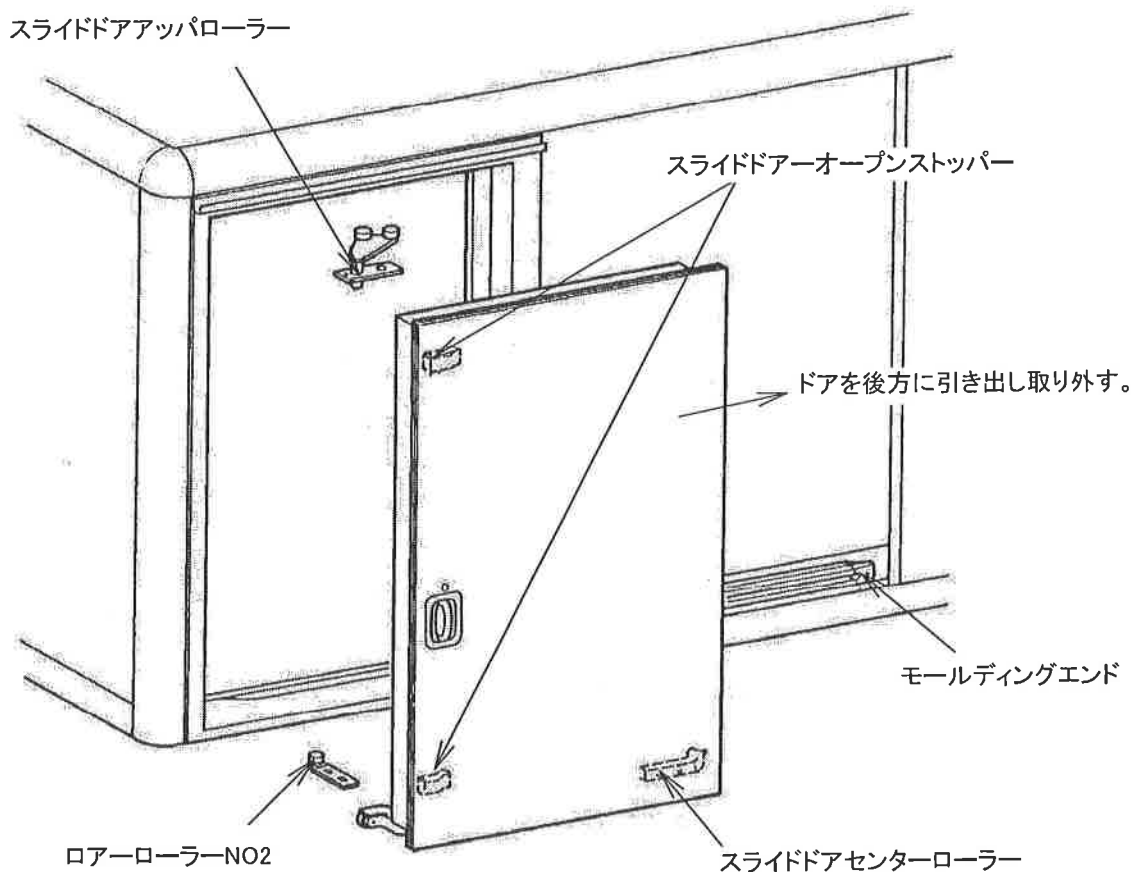
3、ドライコンテナ解体

※ドライコンテナはルーフパネル、サイドパネル、フロアパネル、リヤ枠をボルト、ナット、リベット、で結合されています。解体は各パーツ(6面体)に分解後、各パーツを解体します。

3-1: サイドドア、スライドドアの取り外し

※サイドドアはドアヒンジのボルトを外し、コンテナから取り外します。

※スライドドアは下記要領で取り外します。



取り外し手順: ドアは重量物のため、必ず2人作業を行うこと

3-1-1: スライドドアオープンストッパーを取り外します。

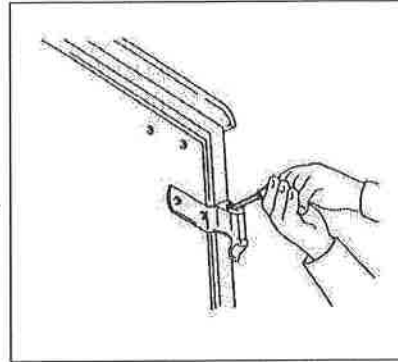
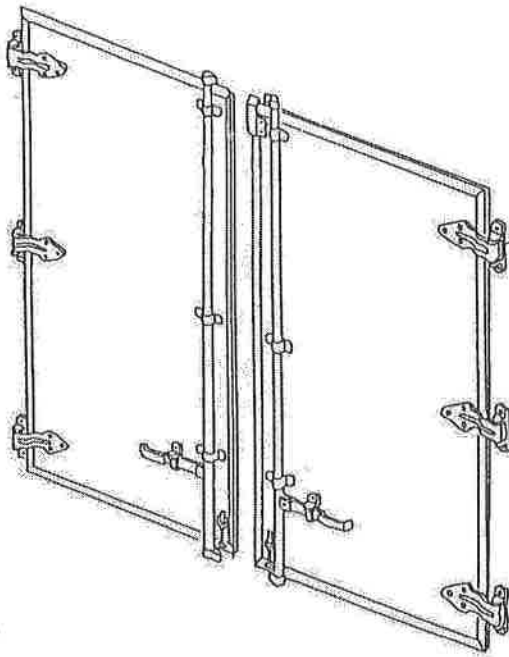
3-1-2: スライドドアセンターレール後端部のモールエンドを取り外します。

3-1-3: スライドドアアッパーローラーを取り外します。

3-1-4: スライドドアローラーNO2を取り外します。

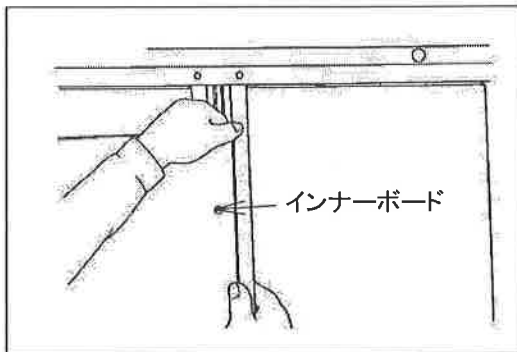
3-1-5: スライドドアを後方に引き出し、取り外します。

3-2: バックドアの取り外し。



バックドアヒンジ取り付けボルトを外し、バックドアを取り外します。

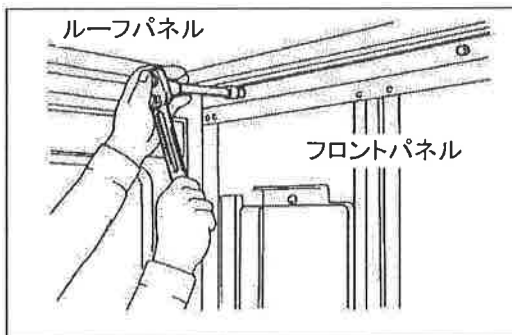
3-3: ルーフパネルの取り外し



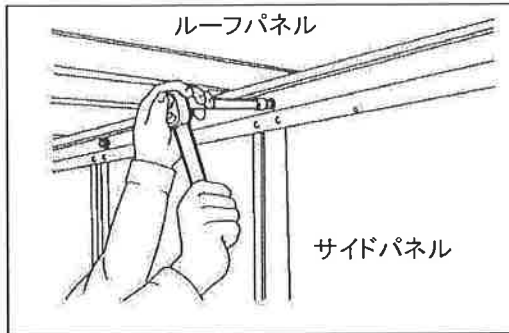
1: インナーボードの取り外し

(1) スクリューを取り外し、インナーボードを取り外します。

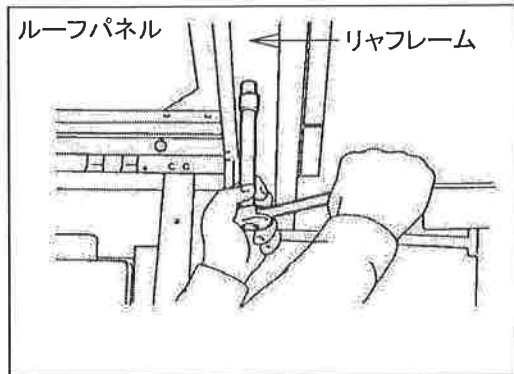
(2) 断熱材 (OPT) を取り外します。



2: フロントルーフフレームとルーフフレームアツパのボルトをとる外します。



3: ルーフサイドフレームとサイドフレームアッパのボルトを取り外します。



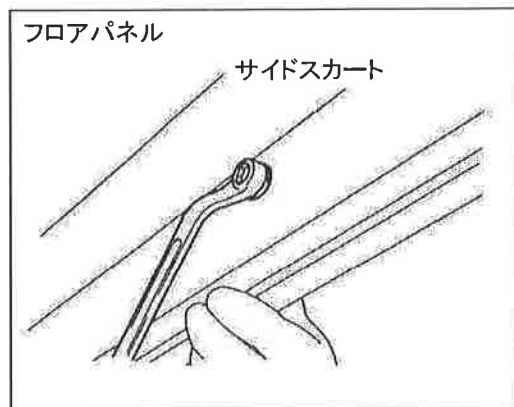
4: リヤルーフフレームとリヤフレームアッパのボルトを取り外します。

※年式によりリベット止めの場合がある。その場合は5mmドリルでリベットを切り取ります。

5: ルーフ周りのシーラーの切り離します。

6: 庫内よりルーフを持ち上げ、後方に移動させ、取り外します。

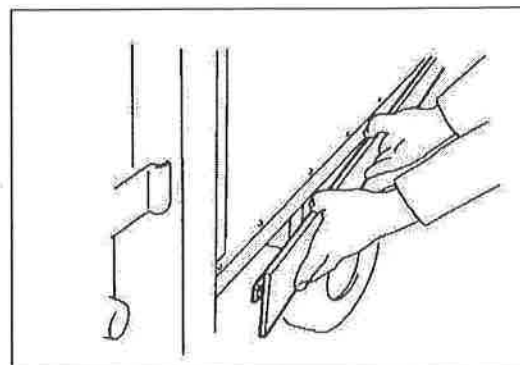
3-4: サイドパネルの取り外し



1: サイドスカート取り外し

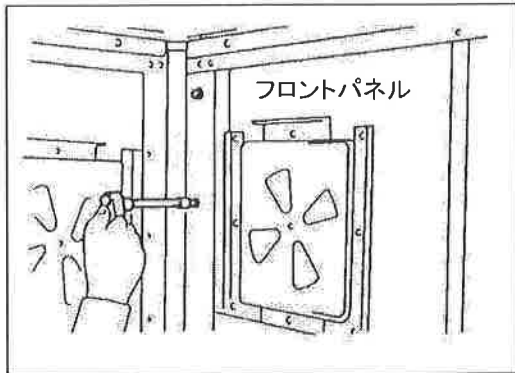
(1) フロア下面よりローアースイドフレームとサイドスカート間のボルトを取り外します。

※99年5月以降のコンテナはサイドスカート無しの為、手順2より始めてください。

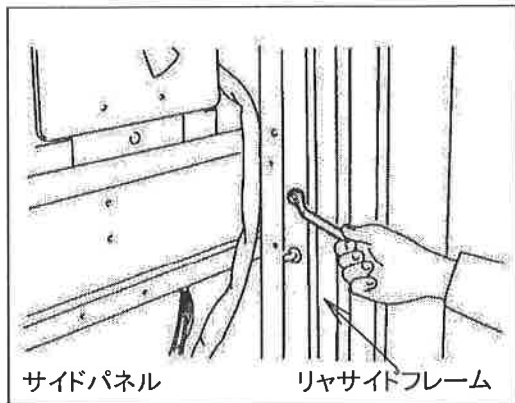


(2) サイドスカートとジョイナー部分つなぎ目のシーラーをカッターで切りはなします。

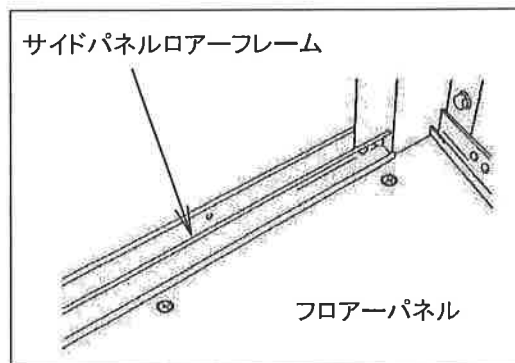
(3) サイドスカートを取り外します。



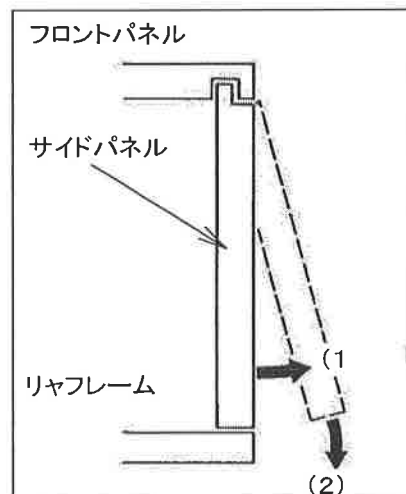
2: フロントパネルピラーとフロントサイドフレーム間のボルトを取り外します。



3: リヤサイドフレームとリヤピラー間のボルトを取り外します。



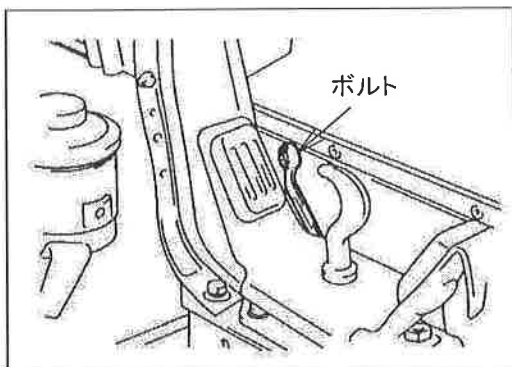
4: フロアパネルとローサイドフレーム間のスクリューを取り外します。



5: サイドパネルを取り外します。

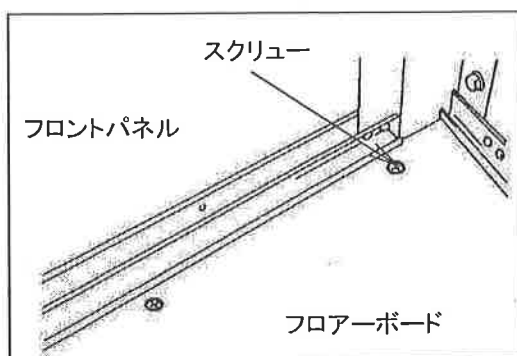
- (1) サイドパネル後端を外側に引き出します。
- (2) フロントパネルピラーとフロントサイドフレーム間のはめ合わせ部より、サイドパネルを引き出します。

3-5: フロントパネル取り外し

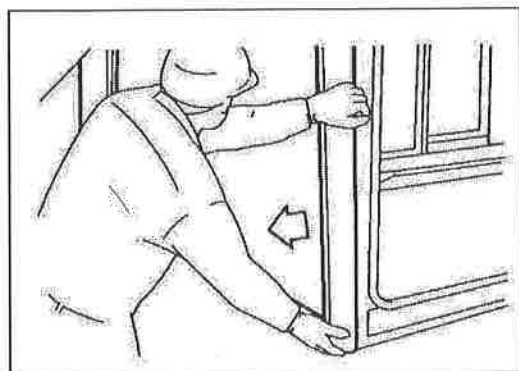


1: フロントスカート取り外し。

(1) フロントスカート及びフロントローフレームとクロスシル間のボルトを取り外します。



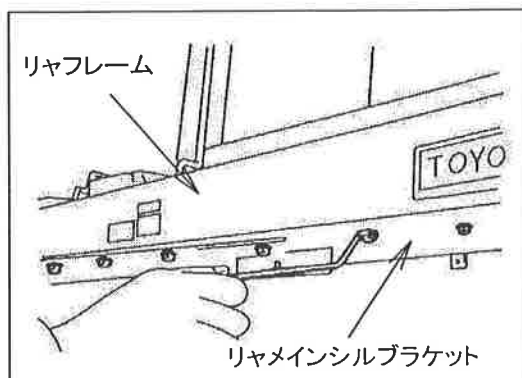
2: フロアーボードとフロントローフレーム及び、クロスシル間のスクリューを取り外します。



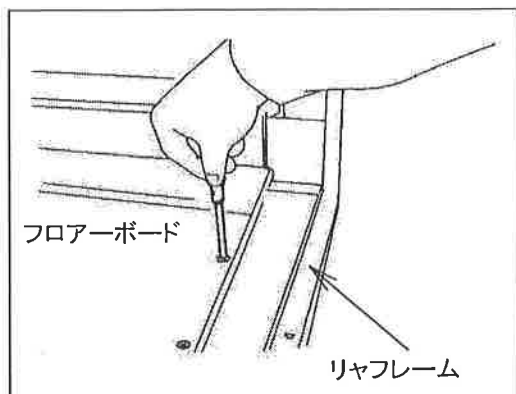
3: フロントパネル取り外し。

フロントパネルを前方に押し出し、取り外します。

3-6: リヤフレーム取り外し



1: リヤフレーム下面とリヤメインシルブラケット間のボルトを取り外します。

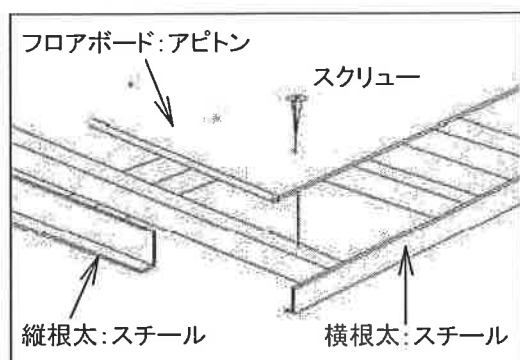


2: リヤフレームとフローアボード間の
スクリューを取り外します。

3: リヤフレームを後方へ押し出し、取り
外します。

4、各パネルの解体

4-1: フロアパネル解体



(1) 横根太とフローアボードを固定している
スクリューを取り外します。

(2) フローアボードを取り外します。

(3) 縦根太と横根太を固定しているボルト
を取り外します。

(4) 横根太、縦根太を溶断等により解体
します。

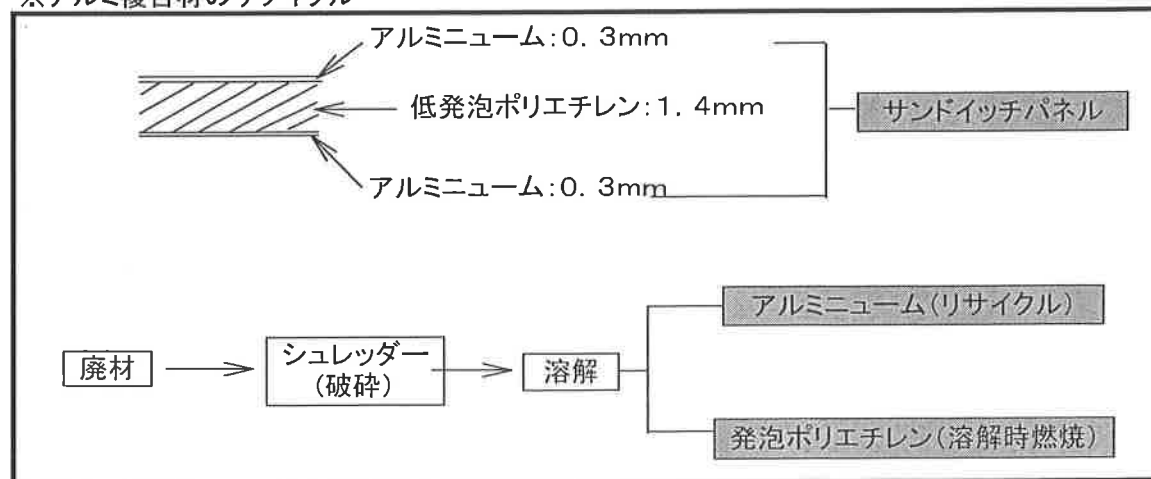
4-2: サイド(フロント)パネル解体

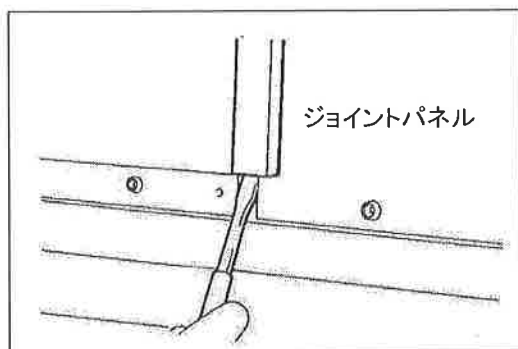
※サイド(フロント)パネルはアルミ及びスチール製フレームにアルミ複合材を両面テープ及び
リベットで固定してあります。

※アルミ複合材

低発泡ポリエチレンを0.3mmアルミ板ではさみこんだサンドイッチパネル構造です。

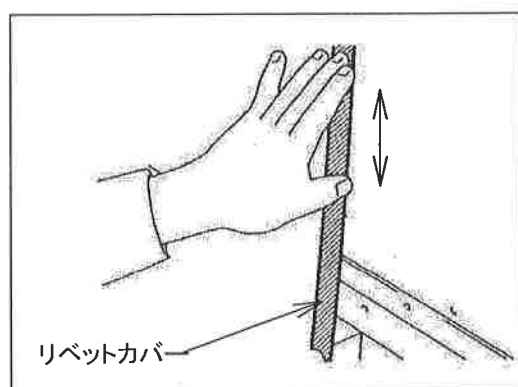
※アルミ複合材のリサイクル





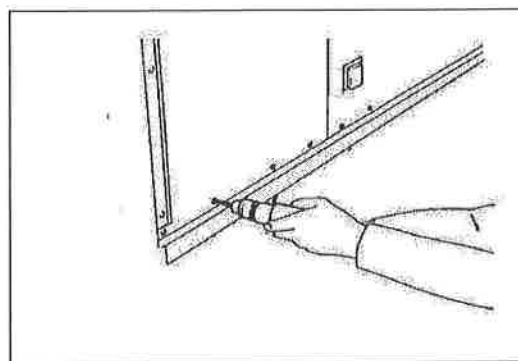
1: ジョイントパネル取り外し。

- (1) ジョイントの上端、下端のシーラーを
カッターナイフで切り取ります。
- (2) ドライバーでジョイント下端をこじて引き
抜きます。



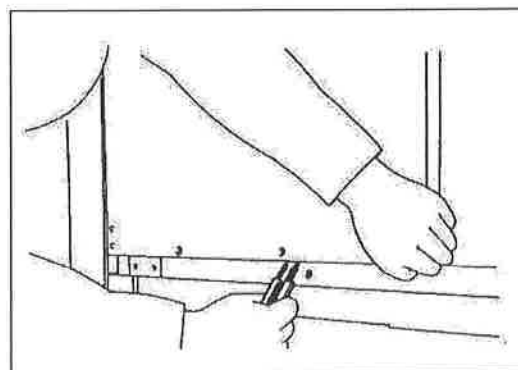
2: リベットカバー取り外し

- (1) リベットカバーを上又は下に引き抜き
ます。



3: パネル固定リベットの取り外し。

- (1) パネル上部、下部、及びリベットカバー
部のリベットを5mmドリルで切り取り
ます。



4: パネルの取り外し

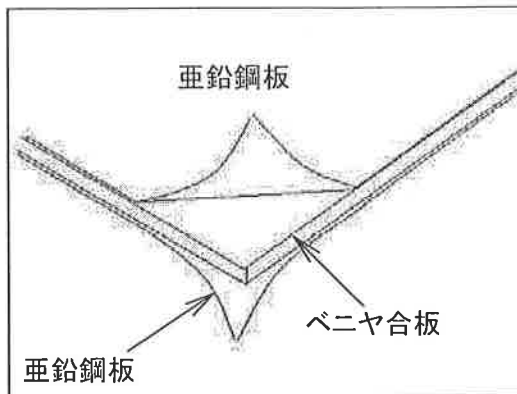
- (1) パネルとフレーム間にカッターナイフを
差込、両面テープを切りながらパネルを
取り外します。

5: フレームの解体、分別

- (1) 各フレーム型材を固定しているリベット
を切り、スチール、アルミに分別します。

4-3: バックドア(オーブンドア)解体

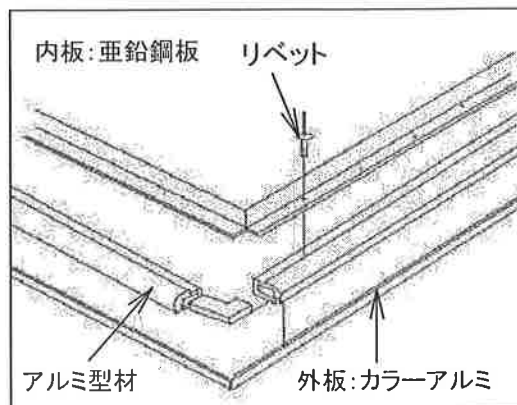
※バックドアパネルは亜鉛鋼板とベニヤ合板のサンドイッチパネルでできています。



- (1) ドアウエザーストリップを取り外します。
(ウエザーストリップはドアパネルにシーラーを塗布後嵌め込まれています。)
- (2) 亜鉛鋼板とベニヤ間にバール等を打ち込み、引き剥がします。
- (3) 亜鉛鋼板とベニヤ合板に分別します。

4-4: スライドドア解体

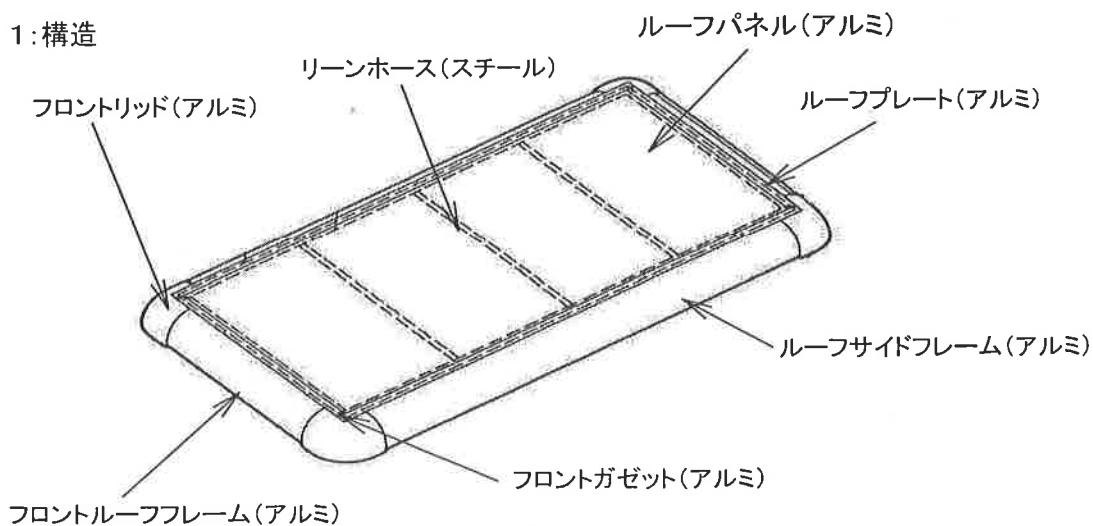
※スライドドアパネルは亜鉛鋼板の内板とカラーアルミ外板をアルミ型材に両面テープ及びリベットで固定されています。

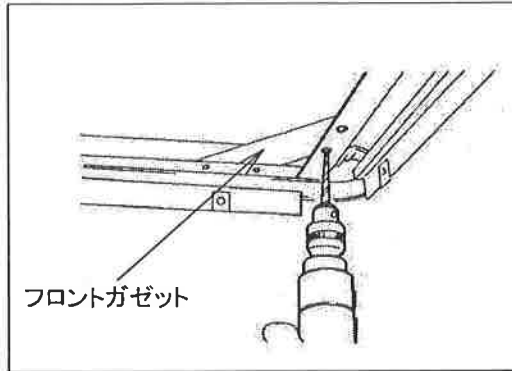


- (1) 内板とアルミ型材を固定しているリベットをドリルで切り取ります。
- (2) カラーアルミとアルミ型材の間にバール等を打ち込み、外板を引き剥がします。(カラーアルミ内板を接着している両面テープを切りながら行います。)
- (3) 内板とアルミ型材を固定している両面テープをカッターで切りながら、アルミ型材を引き剥がします。

4-5: ルーフパネルの解体

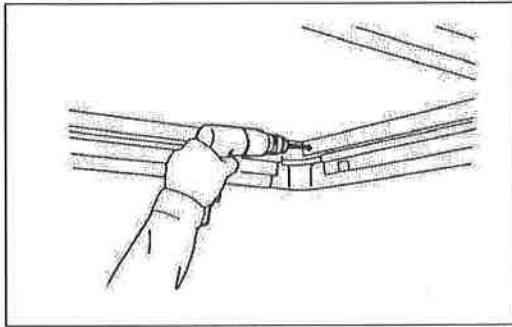
1: 構造



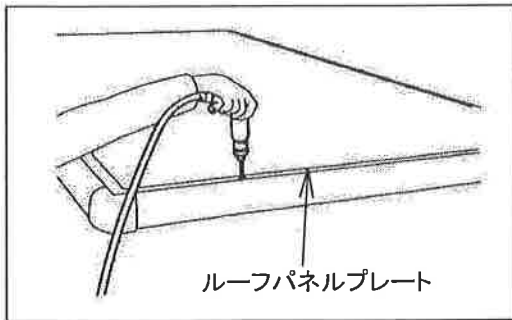


1: ルーフパネルの解体

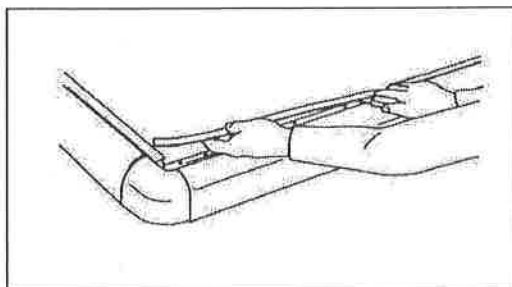
- (1) フロントガゼットを固定しているリベットをドリルで切り取ります。
- (2) フロントガゼットを取り外します。



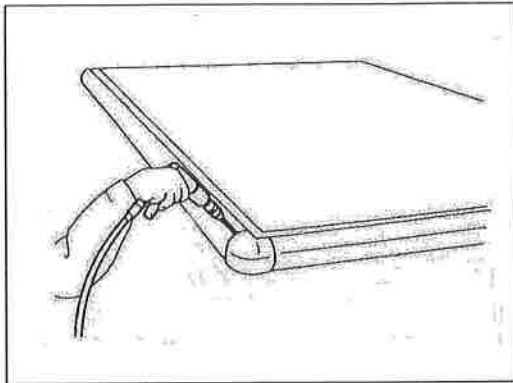
- (3) フロントリッドとフロントルーフサイドフレームの固定リベットをドリルで切り取ります。



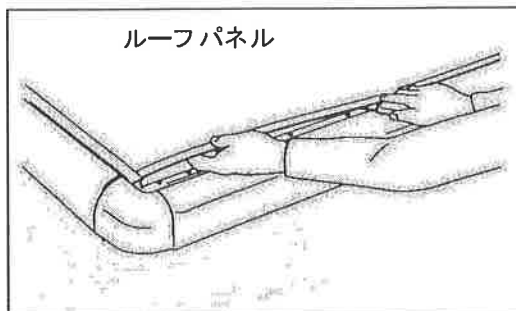
- (4) ルーフパネルプレートを固定しているリベットをドリルで切り取ります。



- (5) シーラーをカッターナイフで切りながらルーフパネルプレートを取り外します。



- (6) フロントリッドとフロント ルーフサイドフレームのリベットをドリルで切り取ります。



- (7) ルーフパネルとフロントルーフフレーム間にカッターナイフを入れ、両面テープを切りながらルーフパネルを取り外します。

- (8) ルーフサイドフレーム、フロントルーフフレーム、フロントリッド、ルーフリンクホースを固定しているリベットをドリルで切り取り解体します。

4 : 分別

解体した部材はアルミニウム、スチール、木、樹脂、ゴム等に分別し適正な処理をお願いします。

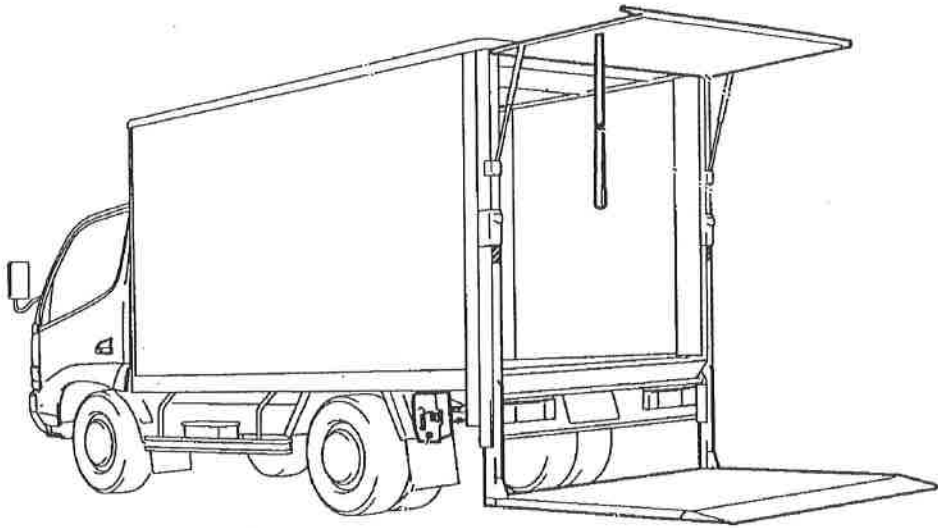
※1 : 解体に関するお問い合わせ

東海特装車 営業部 営業室
〒446-0053 愛知県安城市高棚町井荒井38番地
TEL 0566-92-1176 / FAX 0566-92-6673

※2 : 解体後の処理について

木材、断熱材、FRPの解体後処理については、「適正処理・再資源化協力事業者一覧表」(車体工業会ホームページに掲載)を参照し、適正に処理してください。

垂直式パワーリフト解体マニュアル (ドライババン)



株式会社東海特装車

愛知県安城市高棚町井荒井 3 8 番地

目 次

1:パワーリフトの構造	P-1
2:事前準備	P-1
3:作動油抜きとり	P-1~2
4:パワーパックの取り外し	P-2
5:プラットフォームの取り外し	P-2~3
6:プラットフォームの取り外し(スライドタイプ)	P-3
7:シリンダー取り外し	P-3~4
8:プラットフォームガイド取り外し	P-4~5
9:ワイヤー(チェーン)の取り外し	P-5
10:油圧配管、ワイヤハーネスの取り外し	P-6
11:分別処分	P-6

※:1 解体に関するお問い合わせ先

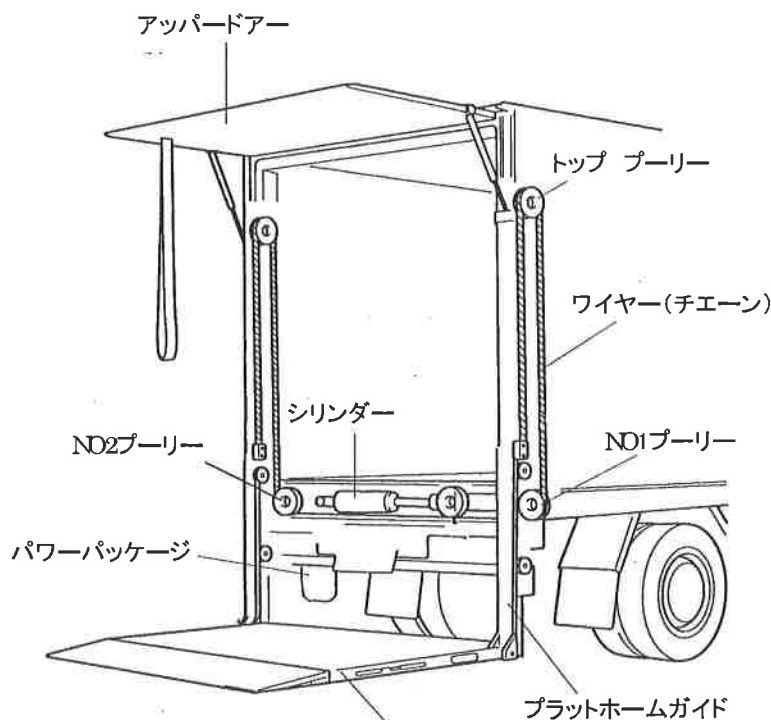
東海特装車 営業部 営業室
〒446-0053 愛知県安城市高棚町井荒井38番地
TEL 0566-92-1176 / FAX 0566-92-6673

※:2 解体後の処理について

解体後の処理については「適正処理・再資源化協力事業者一覧表」(車体工業会ホームページに掲載)を参照し、適正な処理を行ってください。

1: パワーリフトの構造

※: パレットタイプ、観音ドアタイプ、スライドタイプがありますが、解体要領は同一です。



プラットホーム

- ・パレットタイプ: プラットホームがバックドアを兼用します。
- ・観音タイプ: バックドア外部にプラットホームが固定されます。
- ・スライドタイプ: プラットホームがフロア下面にスライド収納されます。

2: 事前準備

必要設備: 4柱リフト、フォークリフト、消火器、油受け皿、等をご用意ください。

保護具類: ヘルメット、防塵眼鏡、軍手、安全靴、安全な作業着、等を装着してください。

その他: 工場内を整理、整頓し安全な作業環境で作業をしてください。

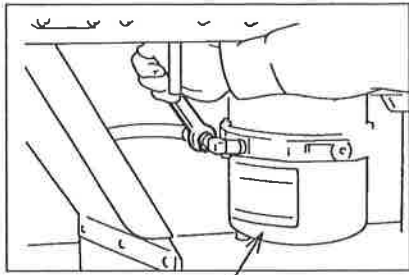
3: パワーパックオイル抜き取り

3-1: 車両を4柱リフトにセットし、輪留めを取り付けます。

3-2: プラットホームを接地するまで下降させます。

3-3: バッテリーのマイナスケーブルを取り外します。

※パワーパックには常時バッテリーからの電圧が掛かっています。危険ですので必ずマイナスケーブルを取り外してから作業に掛かってください。



ドレンプラグ

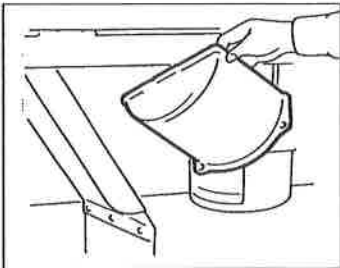
3-4: パワーパックの油圧ホースを取り外します。

3-5: オイル受け皿を用意し、ドレンプラグを外し
オイルを抜き取ります。

3-6: 抜き取ったオイルは適正に処理してください。
(油種: A/Tフリュード・キャスルオートフリュード
スペシャル)

4: パワーパックの取り外し

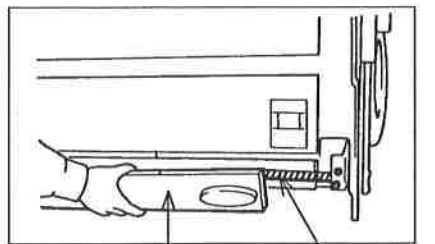
4-1: パワーパックの樹脂カバーを取り外します。(ボルト4本で固定されています。)



4-2: バッテリーケーブル(プラスケーブル)をパワーパックから取り外します。

4-3: パワーパック固定ボルト(3本)を外し、パワーパックを取り外します。

5: プラットホームの取り外し(パレット、観音タイプ)

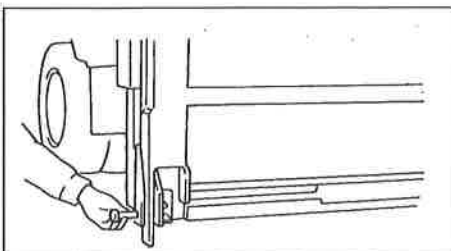


トーションバーカバー
トーションバー

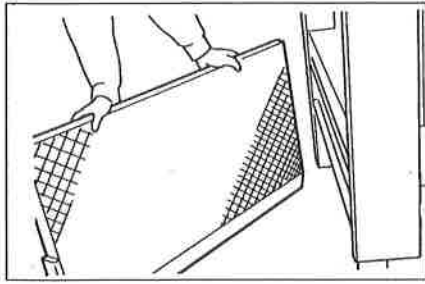
5-1: プラットホームを立てます。

5-2: トーションバーカバーを取り外します。

5-3: トーションバーを取り外します。

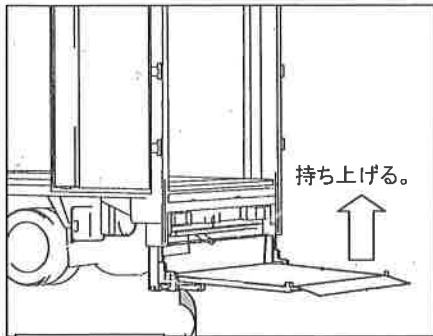


5-4: プラットホームピンを外します。



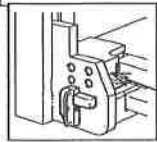
5-5: プラットホームを取り外します。
(重量物のため注意してください。)

6: プラットホーム取り外し(スライドタイプ)



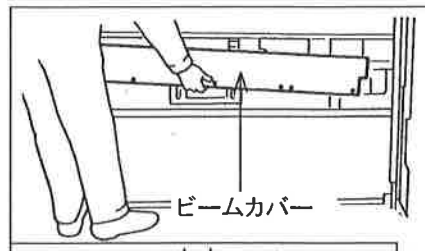
6-1: パワーリフトセフティストップ(左右)を取り外します。(ボルト4本)

6-2: プラットホームを持ち上げ、取り外します。
(重量物の為、2人で作業をしてください。)

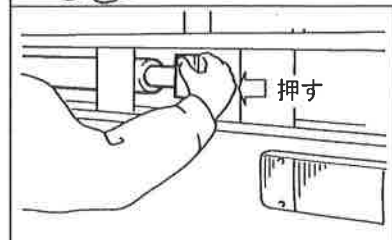


パワーリフトセフティストップ

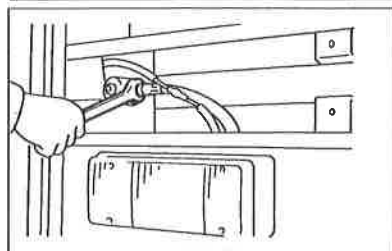
7: シリンダー取り外し



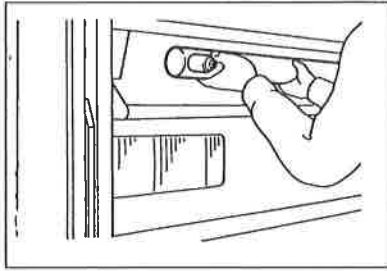
7-1: ビームカバーを取り外します。



7-2: プーリーブラケットを手で押してシリンダーを縮めます。

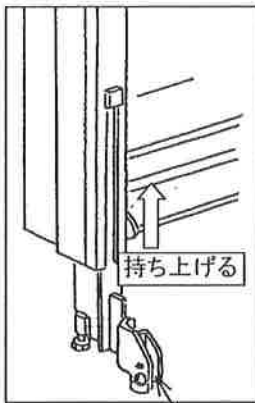


7-3: シリンダーから油圧ホースを外します。

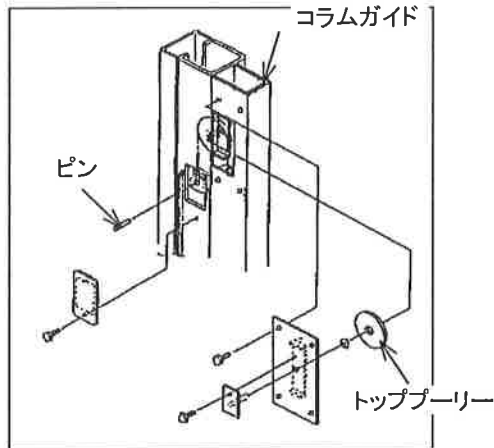


7-4: シリンダーを取り外します。

8: プラットホームガイド取り外し(パレットタイプ、観音タイプ)



プラットホームガイド



8-1: プラットホームガイドをストッパーに当たるまで持ち上げ、下部をジャッキ等で固定します。

8-2: コラムガイド上部内側のサービスホールカバーを外し、ワイヤー(チェーン)とプラットホームガイドを接続しているピンを外します。

8-3: トッププーリーを外し、ワイヤーを外します。(ワイヤーはコラムないに残します)

8-4: プラットホームガイド下端のジャッキ等を取り除き、プラットホームガイドを接地させます。

8-5: 4柱リフトを上昇させ、プラットホームガイドをコラムガイド下端より抜き取ります。

8: プラットホームガイド取り外し(スライドタイプ)

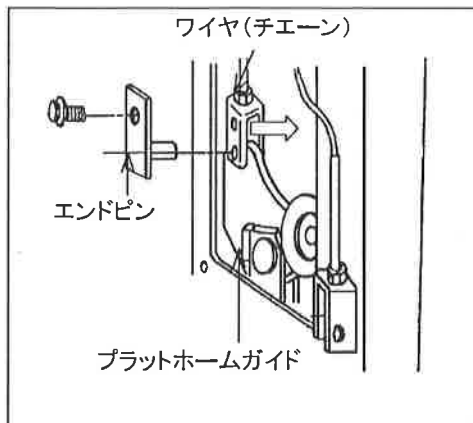


プラットホームストップ

プラットホームガイド

8-1: プラットホームストッパーを回転させます。

8-2: プラットホームガイドをリフト等でプラットホームストップがストップボルトに当たるまで上昇させます。



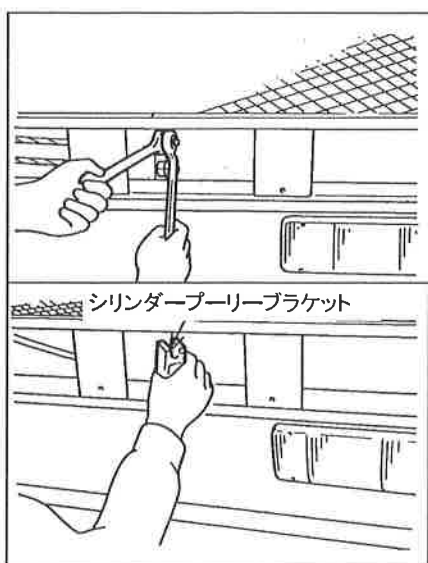
8-3: リヤ枠上部のサービスホールカバーを外します。

8-4: ワイヤ(チェーン)エンド部のピンを外します。

8-5: リフト等を下降させ、プラットホームガイドを接地させます。

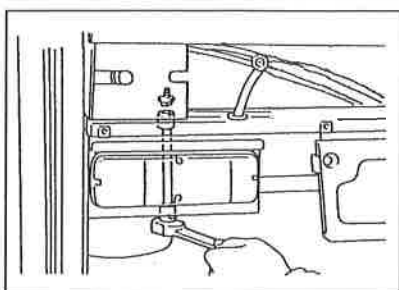
8-6: 4柱リフトを上昇させ、コラムガイドからプラットホームガイドを抜き出します。

9: ワイヤ(チェーン)の取り外し



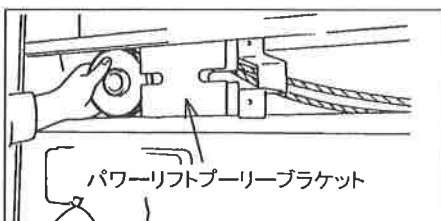
9-1: ワイヤ(チェーン)取り付け用のダブルナットを取り外します。

9-2: シリンダープーリーブラケットを取り外します。



9-3: パワーリフトプーリーブラケットNO1(右)NO2(左)を取り外します。

※外しにくい時はリヤコンビランプを外してください。



9-4: パワーリフトプーリーブラケットを中央側に動かして、シリンダープーリーを取り外します。

9-5: 庫内両サイドのサービスカバーを取り外し、トッププーリーを取り外します。(スライドタイプのみ)

9-6: コラムガイド内からワイヤ(チェーン)を引き出します。

10: 油圧配管・ワイヤーハーネス等、電装品取り外し

10-1: シャーシーフレーム内に配策してある油圧配管・ワイヤーハーネス等を取り外します。
(バンドクランプ等で固定されています。)

10-2: 操作スイッチ、スイッチボックス、リモコンスイッチ等取り外します。

11: 分別処分

11-1: 取り外した各パーツより樹脂ローラー、プーリー等を取り外し、スチール、樹脂、電装品等に分別し適正に処分をしてください。

<参考> 材質表示

部 位	分 別 単 位	材 質	備 考
パワーパック	パワーモーター	(電装品)	
	ソレノイドバルブ	(電装品)	
	オイルパン	スチール	
	パワーパックベース	アルミ	
	油圧ポンプ	アルミ	
	パワーパックカバー	再生樹脂	
プラットホームガイド	ガイド本体	スチール	
	ガイドローラー	樹脂(POM)	
	スライダ	樹脂(PA)	
プーリーブラケット	ブラケット本体	スチール	
	プーリー	樹脂(POM)	
油圧シリンダー	外筒	スチール	
	ピストン	スチール	
	シーリング	ゴム	
プラットホーム	本体	スチール	
	ローラー	樹脂(POM)	スライドタイプのみ
	クッションゴム	ゴム(EPDM)	
電装品	ワイヤーハーネス	PVC,PP,PBT	
	リモコンスイッチ	ABS,PVC,PBT	
	スイッチボックス	PP	
	ラジコンスイッチ	PC+PBT	
その他	ウエザーストリップ	ゴム(EPDM)	パレットタイプのみ
	チェーン(ワイヤー)	スチール	

※1: プラットホーム及びプラットホームガイド等は、溶断により処分可能な大きさに切断して下さい。

※2: 油圧シリンダーは内部に作動油が残る為、溶断はしないで下さい。発火の恐れがあります。

※コラムガイド(コンテナリヤ枠)の取り外しにつきましては弊社ホームページの「冷凍車・ドライバンの解体マニュアル」を参照願います。