

# リフトダンプトラック 解体マニュアル

型式 2～10LD

株式会社 リフト  
自動車精工株式会社

本解体マニュアルは一般的な解体例を示し、掲載された図等は実物と異なる場合があります。

平成16年4月1日

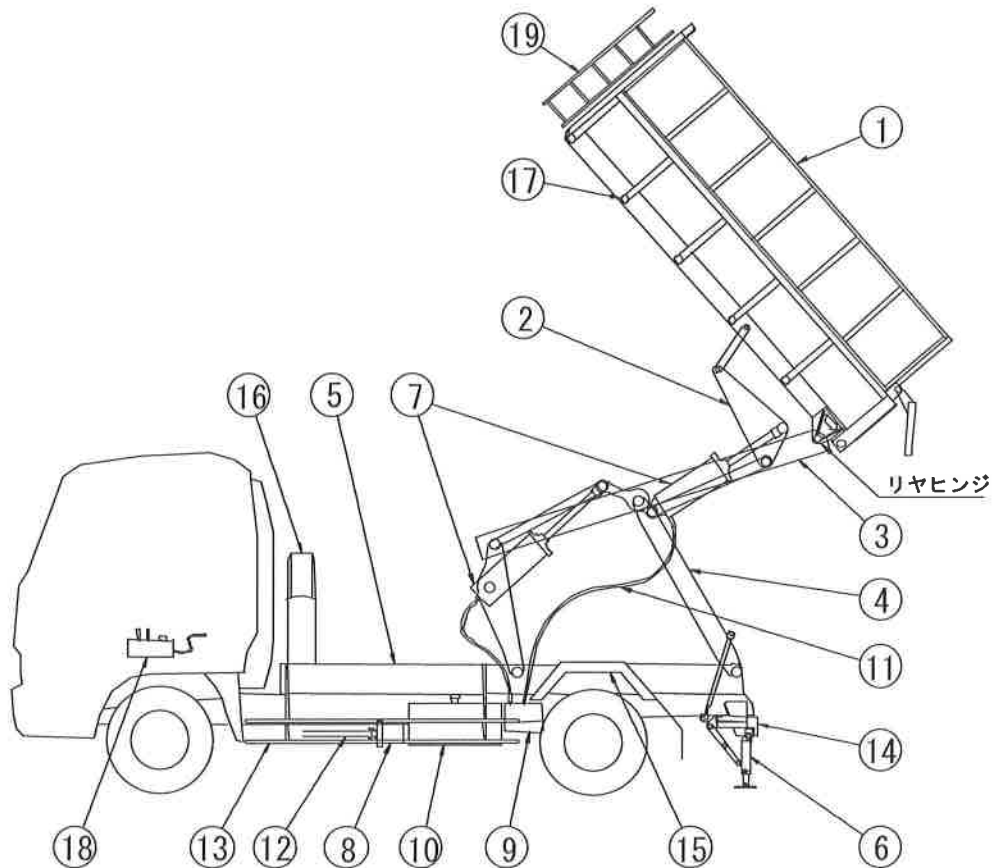
## リフトダンプ架装物解体マニュアル

品目番号	品目名	解体方法	注意事項
	事前処理1	荷箱が空であることを確認し、外装部品を取外して下さい。 (サイドバンパ、スペアタイヤ、リヤフェンダ等)	
	事前処理2	荷箱及びリフトフレームが下りた状態(走行状態)で作動油を抜いて下さい。	残液の抜き方は別紙を参照して下さい。
車両全体	ダンプヒンジ	ダンプヒンジのシャフトを抜いて下さい。	周囲の安全を確認して下さい。
車両全体	荷箱全体	天井クレーンを使用して、荷箱を水平に吊上げて下さい。	ワイヤ掛けを確実にを行い、安全確認して下さい。
車両全体	荷箱降ろし	荷箱とダンプリック機構を繋いでいるピン・ボルト等を外し、荷箱をシャシから降ろして下さい。	クレーン等を使って安全に注意して下さい。
車両全体	ダンプリック機構	油圧シリンダ及び各リンクを繋いでいるピン・ボルト等を外し、ダンプリック機構をシャシから降ろして下さい。	クレーン等を使って安全に注意して下さい。
車両全体	リフトフレーム降ろし	リフトフレームとリフト機構を繋いでいるピン・ボルト等を外し、リフトフレームをシャシから降ろして下さい。	クレーン等を使って安全に注意して下さい。
車両全体	リフトリンク機構	油圧シリンダ及び各リンクを繋いでいるピン・ボルト等を外し、リフトリンク機構をシャシから降ろして下さい。	クレーン等を使って安全に注意して下さい。
車両全体	サブフレーム降ろし	固定ボルト等を外して、サブフレームをシャシから降ろして下さい。	クレーン等を使って安全に注意して下さい。
1	荷箱	金属類とゴム類、木材に分別し、金属類は溶断等により裁断して下さい。(木材は使用していない場合も有ります。)	切断ヒューム、粉塵等に注意して下さい。
2	ダンプリック機構	金属類と樹脂類(ブッシュ)に分別し、金属類は溶断等により裁断して下さい。	切断ヒューム、粉塵等に注意して下さい。
3	リフトフレーム	溶断等により裁断し、材質により分別して下さい。	切断ヒューム、粉塵等に注意して下さい。
4	リフトリンク機構	金属類と樹脂類(ブッシュ)に分別し、金属類は溶断等により裁断して下さい。	切断ヒューム、粉塵等に注意して下さい。
5	サブフレーム	溶断等により裁断し、材質により分別して下さい。	切断ヒューム、粉塵等に注意して下さい。
6	ジャッキ	取外し、金属類と樹脂類(ブッシュ)に分別して下さい。	
7	油圧シリンダ	オイルを抜き、金属類とゴム類、樹脂類に分別して下さい。	
8	油圧ポンプ	オイルを抜き、金属類とゴム類、樹脂類に分別して下さい。	
9	コントロールバルブ	オイルを抜き、金属類とゴム類、樹脂類に分別して下さい。	
10	オイルタンク	オイルを抜き、金属類とゴム類、樹脂類に分別して下さい。	
11	配管及びホース	オイルを抜き、金属類とゴム類、樹脂類に分別して下さい。	ホース内の金属は分解不可です。
12	ドライブシャフト	取外し、分別して下さい。	
13	サイドバンパ	取外し、分別して下さい。	
14	リヤバンパ	取外し、分別して下さい。反射板等が付いている時は、金属類と樹脂類に分別して下さい。	
15	フェンダ	金属類とゴム類に分別して下さい。	
16	スペアタイヤキャリア	取外し、分別して下さい。	
17	灯具類	金属類と樹脂類、ガラス類に分別して下さい。	
18	操作ボックス	金属類と樹脂類、配線に分別して下さい。	
19	外装品	取外し、分別して下さい。溶断等が必要な場合も有ります。	切断ヒューム、粉塵等に注意して下さい。

(注記)解体作業中に発生した事故等につきましては一切の責任を負いかねます。

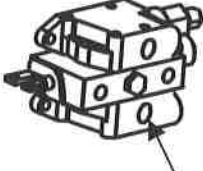
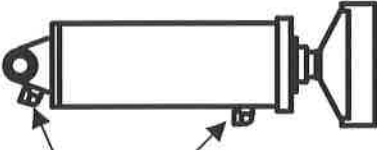
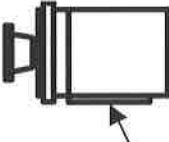
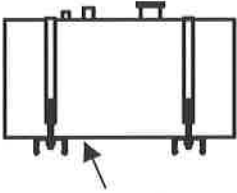
## リフトダンプ主要品目

番号	名称	番号	名称
1	荷箱	11	配管及びホース
2	ダンプリンク機構	12	ドライブシャフト
3	リフトフレーム	13	サイドバンパ
4	リフトリンク機構	14	リヤバンパ
5	サブフレーム	15	フェンダ
6	ジャッキ	16	スペアタイヤキャリア
7	油圧シリンダ	17	灯具類
8	油圧ポンプ	18	操作ボックス
9	コントロールバルブ	19	外装品
10	オイルタンク		



(注記) 車格及び仕様により実物と形状等が異なる場合があります。

## 残液の抜き方

項目	品目名	内容	注意事項
残液抜き取り	コントロールバルブ	コントロールバルブから配管を取外すことで、残液が抜けます。(油量約200cc)  残液抜き取り口	<ul style="list-style-type: none"> <li>・抜いた残液の処理についてはユーザー又は、処理業者の指示に従う。</li> <li>・オイルパン等で、残液を受けること。</li> </ul>
	油圧シリンダ	シリンダからホース及び配管を取外すことにより、残液が抜けます。(油量約500～1000cc)  残液抜き取り口	
	油圧ポンプ	ポンプから配管を取外すことで、残液が抜けます。(油量約200cc/個)  残液抜き取り口	
	オイルタンク	オイルタンク下部プラグを取外すことにより、残液が抜けます。(油量約25リットル～約50リットル)  下部プラグ	
	配管・ホース	それぞれ、分別することにより、残液が抜けます。(油量約10リットル)	