

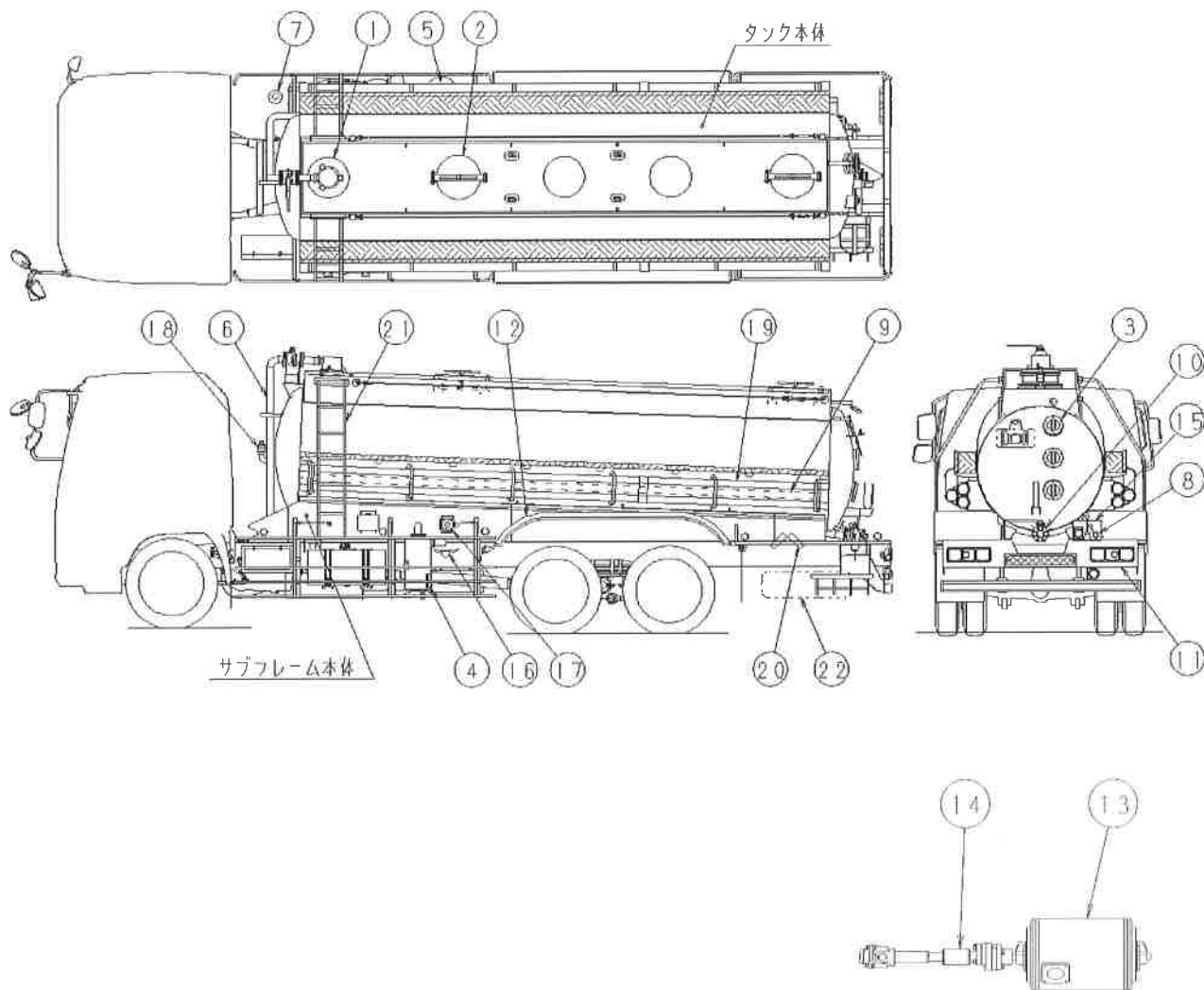
# 東邦車輛製 廃酸ローリ(VA) 解体マニュアル

1. 本解体マニュアルは、解体についての指針を示したものであり、本マニュアル通りの解体方法を強制するものではありません。
2. 本解体マニュアルは一般的な解体例を示し、掲載された図等は実物と異なる場合があります。

## 内 容

1. 廃酸ローリ架装物の構造概要
2. 廃酸ローリ架装物の解体マニュアル
3. 材料銘板、製作者名表示及び貼付位置
4. お問い合わせ窓口

1. 廃酸ローリ架装物の構造概要



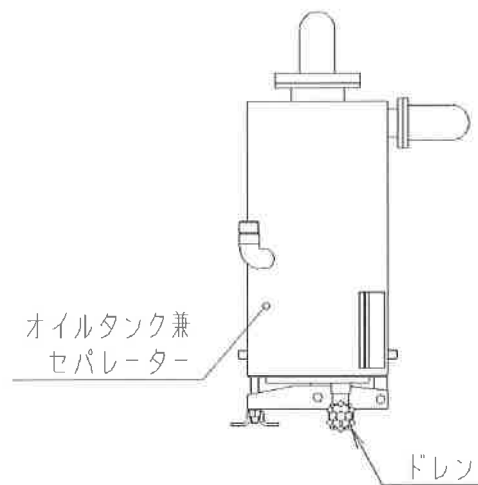
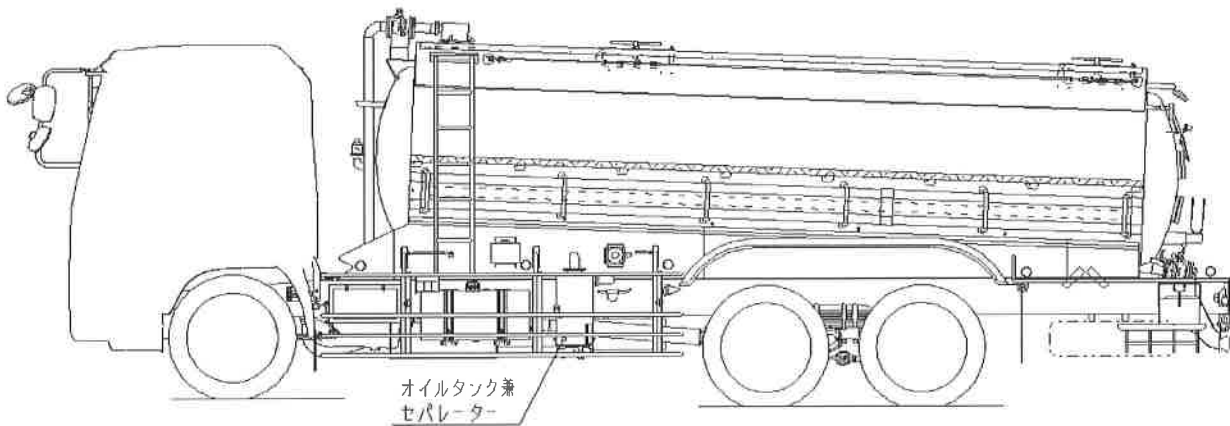
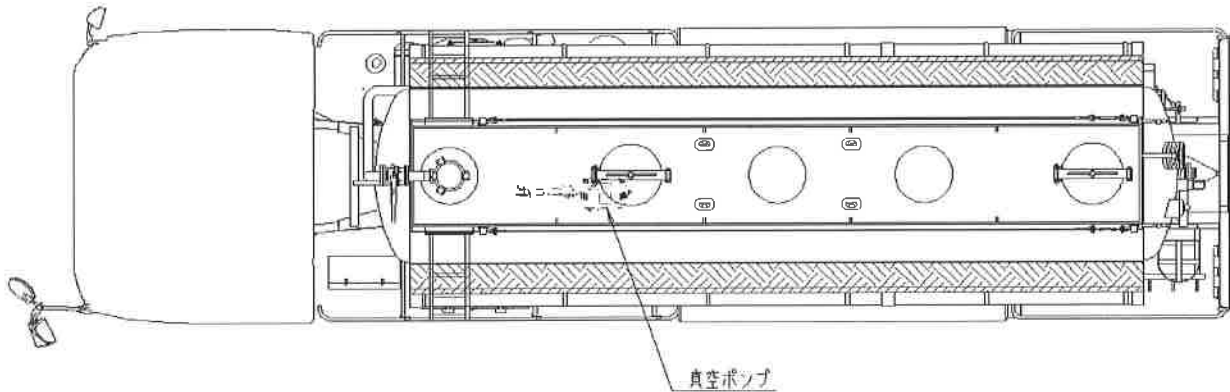
【注記】上図は一般的な衛生車を例に表示しており、車格及び仕様により形状等が異なる場合があります。

番号	品目名称	番号	品目名称	番号	品目名称	番号	品目名称
1	主マンホール	9	吸排ホース	17	吸排切替コック	25	
2	ハッチ式マンホール	10	吸排コック	18	空気安全弁	26	
3	物量計(液面計)	11	リヤバンパー	19	ホース格納パイプ	27	
4	オイルタンク兼セパレーター	12	フェンダー	20	マウンティングブラケット	28	
5	逆流防止弁付エアクリーナ	13	真空ポンプ	21	外装部品	29	
6	真空配管	14	ドライブシャフト	22	スペアタイヤキャリア	30	
7	排気筒	15	操作盤	23		31	
8	作業用スロットル	16	給油配管,空気導入管,戻し配管	24		32	

## 2. 廃酸ローリ架装物解体マニュアル

品目番号	品目名	解体方法	注意事項
	事前処理Ⅰ	タンク内積載物の残物の洗浄処理を専門業者にて実施する。配管、ポンプ、バルブ等含む。必ず中身を確認願います。	引火、酸欠、中毒等に注意して下さい。
	事前処理Ⅱ	真空ポンプの油を抜き取り、廃油は専門業者にて処理する。	
	事前処理Ⅲ	主要な外装部品を取り外す。	
車両全体	架装物	締結具等のボルトを取り外し、シャシと架装物を切り離します。	ドライブシャフトがシャーシ側とつながっていますので、切り離して下さい。
車両全体	タンク側	タンク側付属品を取り外す。	
架装物	タンク本体	溶断、切断等により、裁断し材質により分別します。	引火、切断フェーム、粉塵等に注意してください。
架装物	サブフレーム本体	同上	
1	主マンホール	金属類とゴム類、樹脂類に分別します。	
2	ハッチ式マンホール	金属類とゴム類に分別します。	
3	物量計(液面計)	金属類とゴム類、樹脂類に分別します。	
4	オイルタンク兼用セパレーター	同上	ドレンから油を抜く。
5	逆流防止弁付エアクリーナ	同上	ドレンから残液を抜く。
6	真空配管	金属類とゴム類に分別します。	取り外して、残液を抜く。
7	排気筒	取り外し分別します。	
8	作業用スロツトル	金属類とゴム類、樹脂類に分別します。	
9	吸排ホース	同上	取り外して、残液を抜く。
10	吸排コック	同上	取り外して、残液を抜く。
11	リヤバンパー	樹脂ランプ、反射板は分別します。	
12	フェンダー	金属類とゴム類、樹脂類に分別します。	
13	真空ポンプ	同上	ドレン等から残液を抜く。
14	ドライブシャフト	取り外し分別します。	
15	操作盤	金属類とゴム類、樹脂類、ガラス類に分別します。	
16	給油配管、空気導入管、戻し配管	同上	
17	吸排切替コック	金属類とゴム類に分別します。	
18	空気安全弁	同上	取り外して、油を抜く。
19	ホース格納パイプ	取り外し分別します。	
20	マウンティングブラケット	同上	
21	外装部品	同上	
22	スベアタイヤキャリア	同上	

## 事前処理Ⅱ図



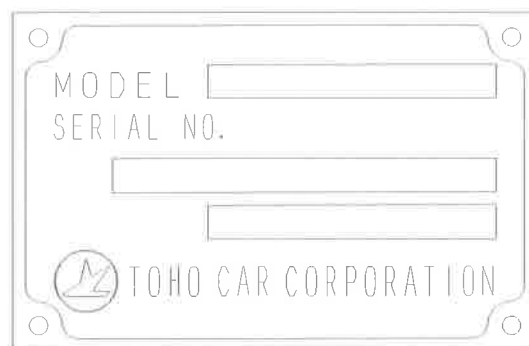
真空ポンプ	取り外してから油を抜き取る。
オイルタンク兼セパレーター	ドレンコックより油を抜き取る。 【油量】2t～6t車 3～5L 8t車以上 7～10L

## 3-1. 材料銘板、製作者名表示

材料銘板 例

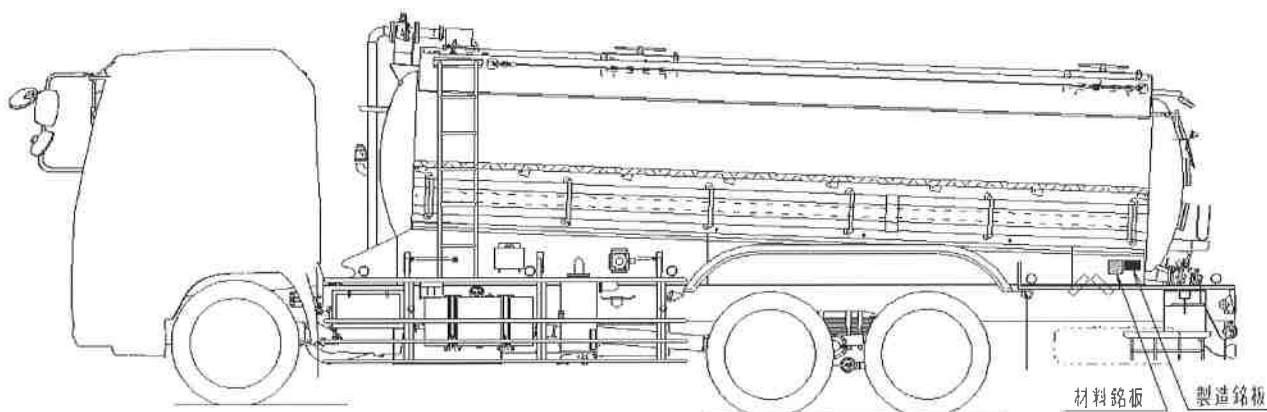
メーカー出荷時架装物樹脂材料表		
品目名称	材質	備考
物量計透明板	FRP	
フロートガイド	PE	
フロートボール	PE	
主マンホール弁座	ABS	
ドレンホース	VCE	
フェンダー	FRP	該当車のみ
タレゴム	PE	
ホースボックス	VP	該当車のみ
車輪止	廃プラ	該当車のみ

E46920-005-00A

製作者名表示 例(製造銘板)

## 3-2. 材料銘板、製作者名表示貼付位置

材料銘板は製造銘板のそばに取付けます。  
 材料銘板は原則としサブフレーム左側に取付けます。  
 架装物その他で左に取り付かない場合は、サブフレーム右側に取付けます。

材料銘板貼付位置

## 4. お問い合わせ窓口

本解体マニュアルについてのお問合わせがありましたら下記にて受付け致します。

東邦車輛株式会社 営業部 業務課 TEL 045-575-9901