

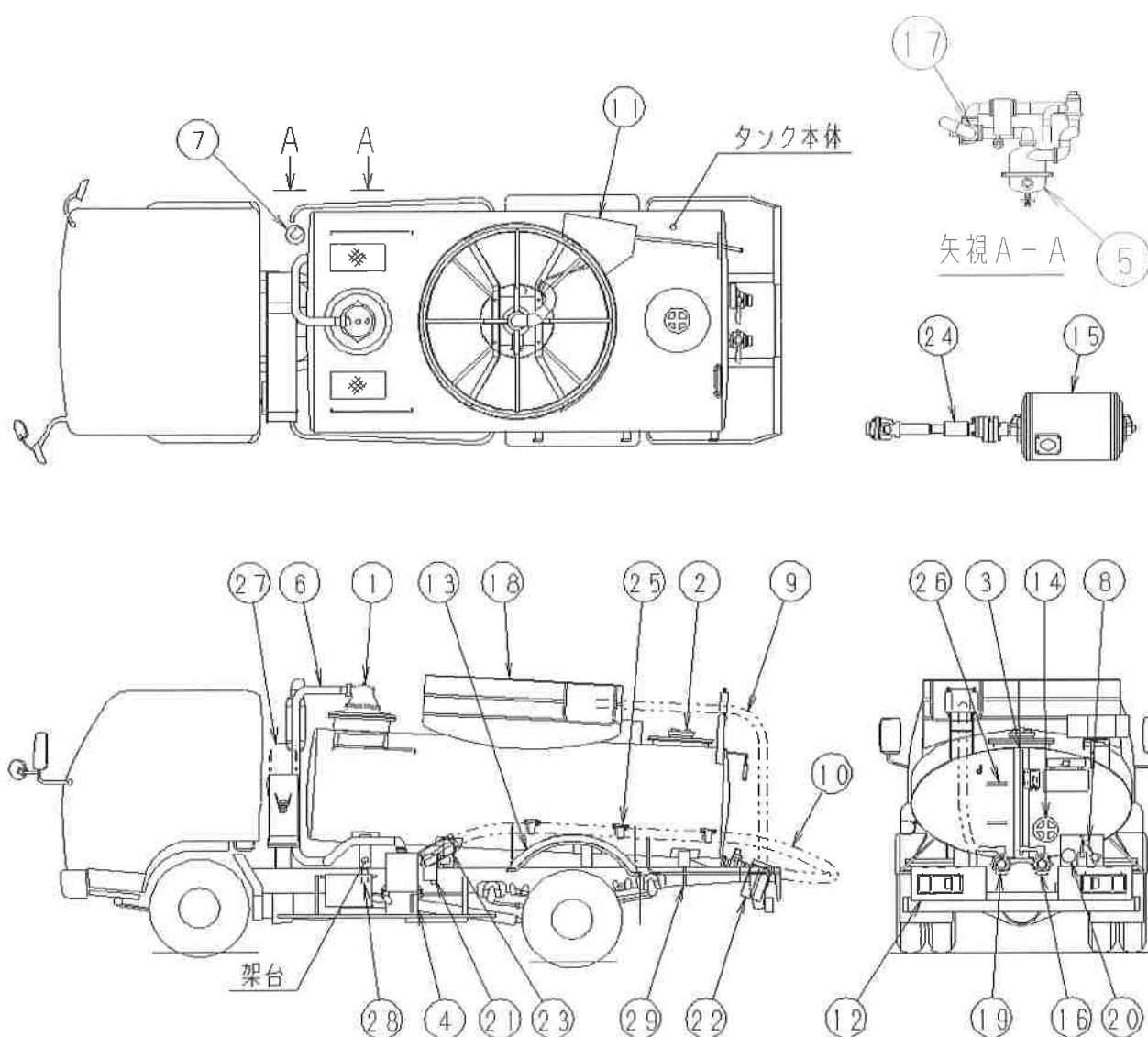
# 東邦車輛製 衛生車〔バキュームカー〕(VC) 解体マニュアル

1. 本解体マニュアルは、解体についての指針を示したものであり、本マニュアル通りの解体方法を強制するものではありません。
2. 本解体マニュアルは一般的な解体例を示し、掲載された図等は実物と異なる場合があります。

## 内 容

1. 衛生車架装物の構造概要
2. 衛生車架装物の解体マニュアル
3. 材料銘板、製作者名表示及び貼付位置
4. お問い合わせ窓口

## 1. 衛生車架装物の構造概要



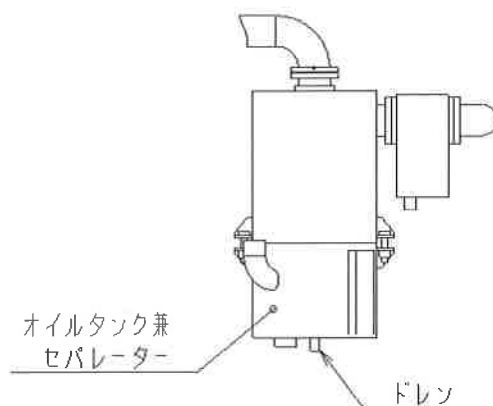
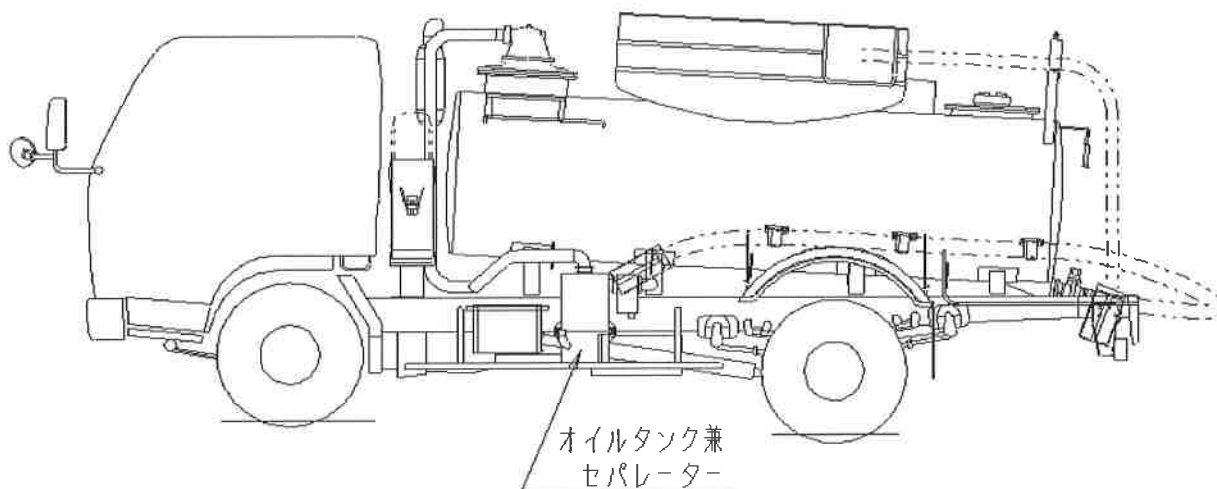
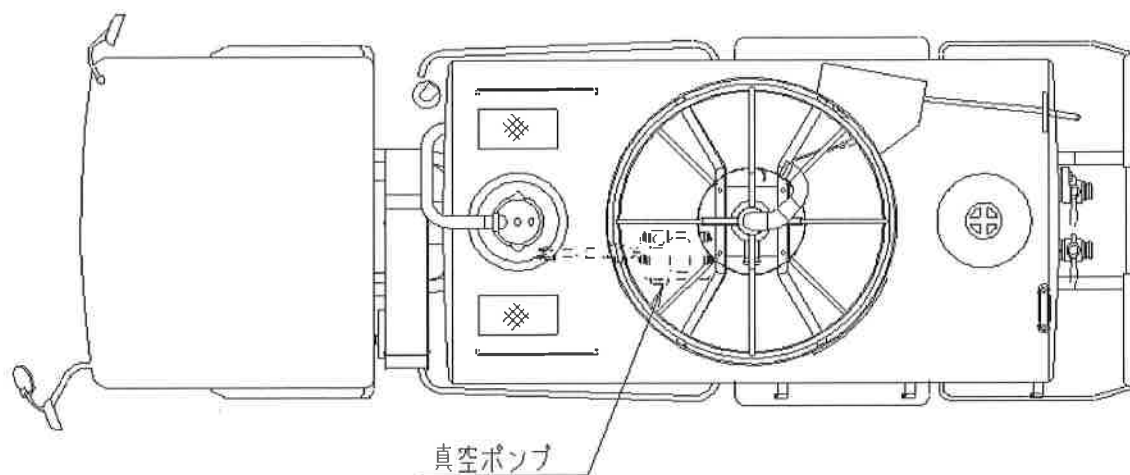
【注記】上図は一般的な衛生車を例に表示しており、車格及び仕様により形状等が異なる場合があります。

番号	品目名称	番号	品目名称	番号	品目名称	番号	品目名称
1	主マンホール	9	吸入ホース	17	吸排切替コック	25	吸管受
2	予備マンホール	10	排出ホース	18	ホースリール	26	外装部品
3	物量計	11	リール駆動装置	19	吸入コック	27	スペアタイヤキャリア
4	オイルタンク兼セパレーター	12	リヤバンパー	20	操作盤	28	マウンティングブラケット
5	逆流防止弁付エアクリーナ	13	フェンダー	21	給油配管、空気導入管、戻し配管	29	U-ボルト
6	真空配管	14	掃除口	22	吸入用ストレーナ受		
7	脱臭器	15	真空ポンプ	23	排出用ストレーナ受		
8	作業用スロットル	16	排出コック	24	ドライブシャフト		

## 2. 衛生車架装物解体マニュアル

品目番号	品目名	解体方法	注意事項
	事前処理Ⅰ	タンク内積載物の残物の洗浄処理を専門業者にて実施する。配管、ポンプ、バルブ等含む。必ず中身を確認願います。	引火、酸欠、中毒等に注意して下さい。
	事前処理Ⅱ	真空ポンプの油を抜き取り、廃油は専門業者にて処理する。	
	事前処理Ⅲ	主要な外装部品を取り外す。	
車両全体	架装物	締結具等のボルトを取り外し、シャシと架装物を切り離します。	ドライブシャフトがシャーシ側とつながっていますので、切り離して下さい。
車両全体	タンク側	タンク側付属品を取り外す。	
架装物	タンク本体	溶断、切断等により、裁断し材質により分別します。	引火、切断フューム、粉塵等に注意してください。
架装物	架台(サブフレーム)本体	同上	
1	主マンホール	金属類とゴム類、樹脂類に分別します。	
2	予備マンホール	同上	
3	物量計	同上	
4	オイルタンク兼用セパレーター	同上	ドレンから油を抜く。
5	逆流防止弁付エアクリーナ	同上	ドレンから残液を抜く。
6	真空配管	同上	取り外して、残液を抜く。
7	脱臭器	同上	ドレンから残液を抜く。
8	作業用スロットル	同上	
9	吸入ホース	同上	取り外して、残液を抜く。
10	排出ホース	同上	取り外して、残液を抜く。
11	リール駆動装置	同上	
12	リヤバンパー	同上	
13	フェンダー	同上	
14	掃除口	金属とゴム類に分別します。	
15	真空ポンプ	同上	ドレン等から残液を抜く。
16	排出コック	金属とゴム類、樹脂類の分別します。	
17	吸排切替コック	同上	
18	ホースリール	同上	
19	吸入コック	同上	
20	操作盤	金属とゴム類、樹脂類、ガラス類に分別します。	
21	給油配管、空気導入管、戻し配管	同上	取り外して、油を抜く。
22	吸入用ストレーナ受	金属と樹脂類に分別します。	
23	排出用ストレーナ受	同上	
24	ドライブシャフト	取り外し、分別します。	
25	吸管受	同上	
26	外装部品	同上	
27	スペアタイヤキャリア	同上	
28	マウンティングブラケット	同上	
29	U-ボルト	同上	

## 事前処理Ⅱ図



真空ポンプ	取り外してから油を抜き取る。
オイルタンク兼セパレーター	ドレンコックより油を抜き取る。 【油量】2t～6t車 3～5L 8t車以上 7～10L

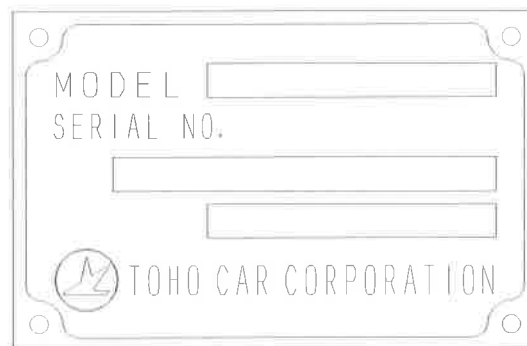
## 3-1. 材料銘板、製作者名表示

## 材料銘板 例

メーカー出荷時架装物樹脂材料表		
品目名称	材質	備考
脱臭器	VU	該当車のみ
物量計透明板	FRP	
泡防止筒	PP	
フロートガイド	PE	
フロートボール	PE	
主マンホール弁座	ABS	
ドレンホース	VCE	
フェンダー	FRP	該当車のみ
ストレナー受	PP	該当車のみ
タレゴム	PE	
汚物容器	PE	該当車のみ
物入れ	PP	該当車のみ
ホースボックス	VP	該当車のみ
車輪止	廃プラ	該当車のみ
吸排ホース	PVC	

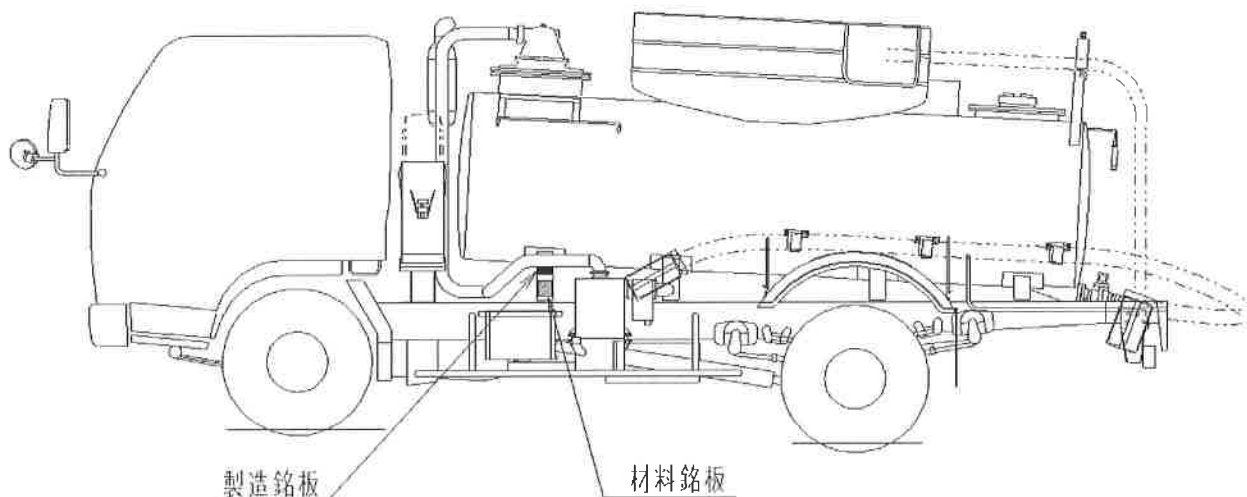
E46920-003-00A

## 製作者名表示 例(製造銘板)



## 3-2. 材料銘板、製作者名表示貼付位置

材料銘板は製造銘板のそばに取付けます。  
 材料銘板は原則として架台(サブフレーム)左側に取付けます。



## 材料銘板貼付位置

## 4. お問い合わせ窓口

本解体マニュアルについてのお問合せがありましたら下記にて受付け致します。

東邦車輛株式会社 営業部 業務課 TEL 045-575-9901