

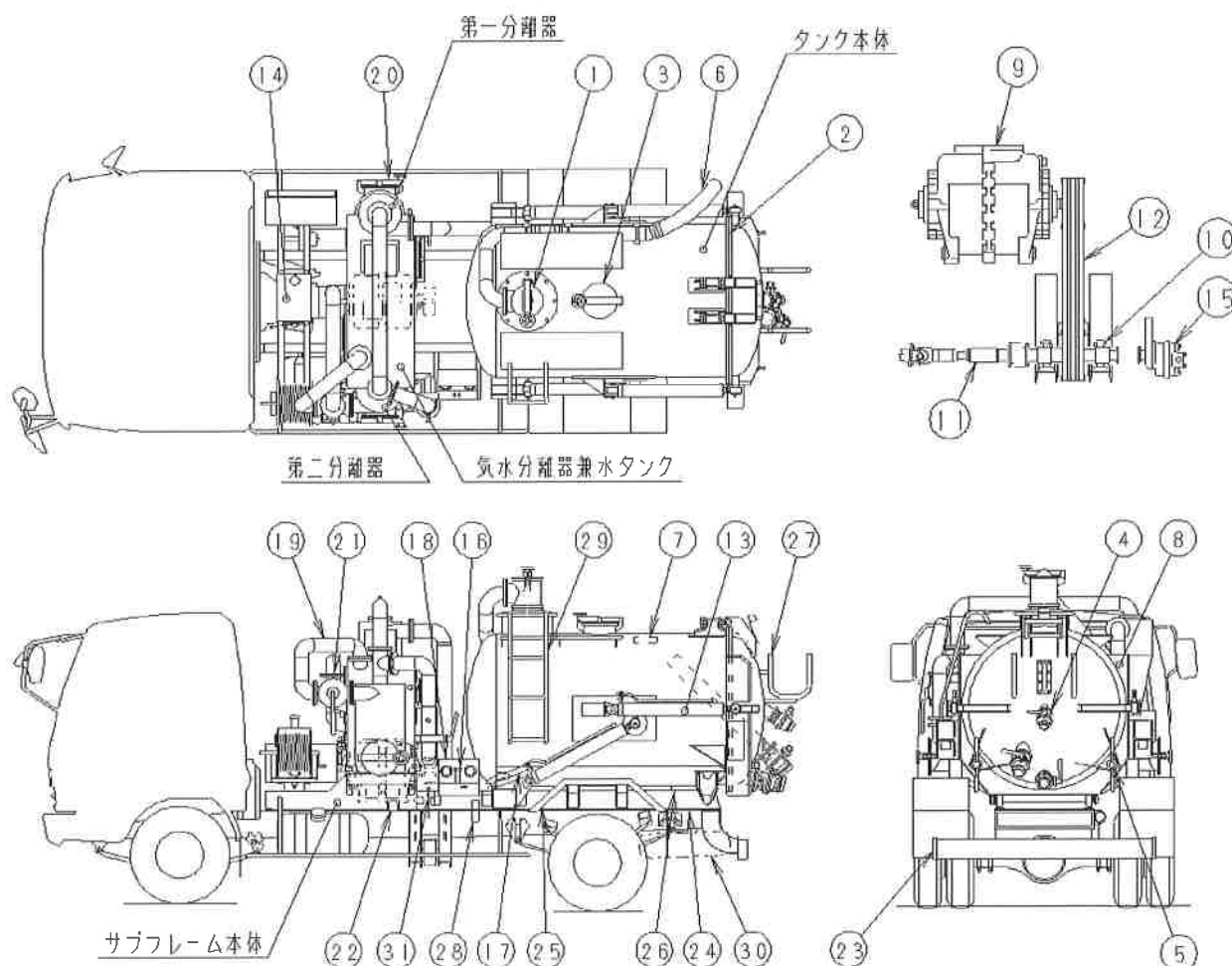
東邦車輛製 強力吸引作業車(SVL) 解体マニュアル

1. 本解体マニュアルは、解体についての指針を示したものであり、本マニュアル通りの解体方法を強制するものではありません。
2. 本解体マニュアルは一般的な解体例を示し、掲載された図等は実物と異なる場合があります。

内 容

1. 強力吸引作業車架装物の構造概要
2. 強力吸引作業車架装物の解体マニュアル
3. 材料銘板、製作者名表示及び貼付位置
4. お問い合わせ窓口

1. 強力吸引作業車架装物の構造概要



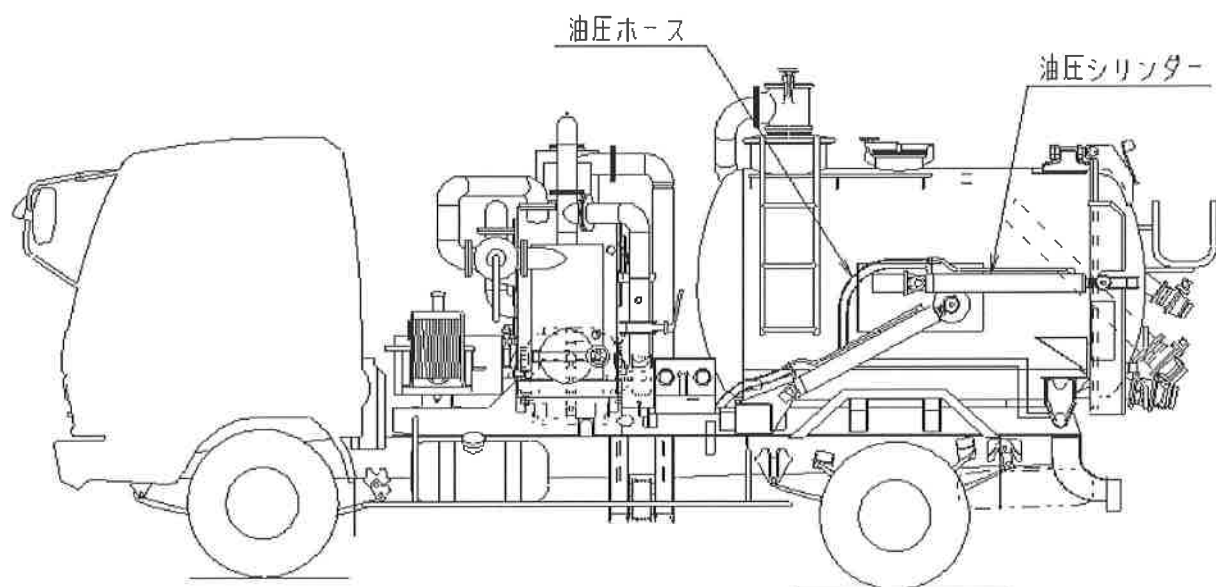
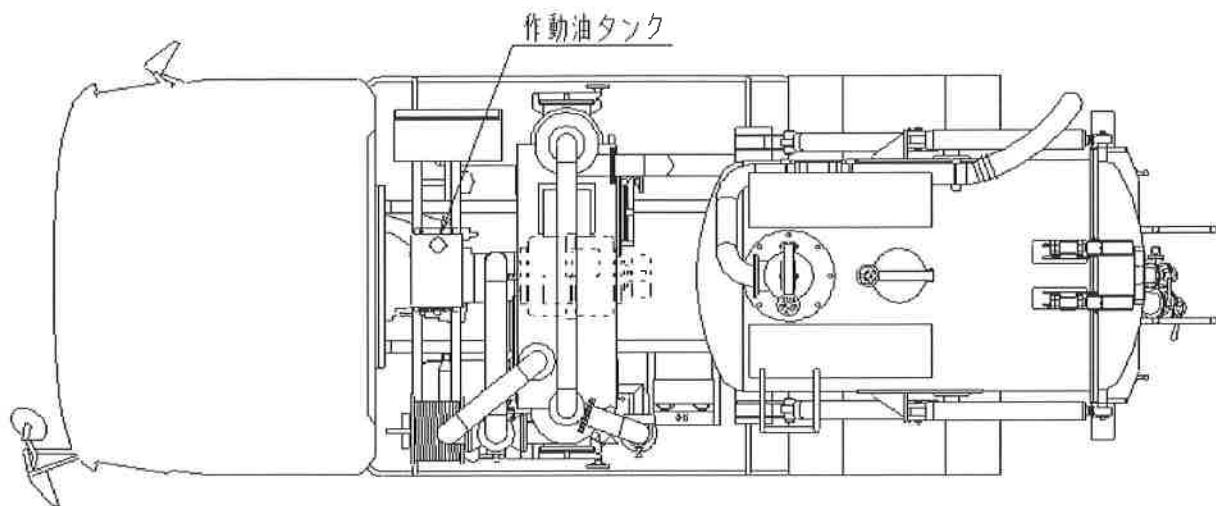
【注記】上図は一般的な強力汚泥吸引車を例に表示しており、車格及び仕様により形状等が異なる場合があります。

番号	品目名称	番号	品目名称	番号	品目名称	番号	品目名称
1	主マンホール	9	水封式真空ポンプ	17	油圧ホース	25	フェンダー
2	ハッチパッキン	10	軸受け	18	操作盤	26	木根太
3	点検口	11	ドライブシャフト	19	空気配管	27	ホース掛け
4	吸排コック	12	Vベルト	20	掃除口	28	マウンティングブラケット
5	後部扉ロック装置	13	油圧シリンダー	21	吸排切替コック	29	外装部品
6	吸気ホース	14	作動油タンク	22	バルブ(ドレン)	30	スペアタイヤキャリア
7	当たり板	15	油圧ポンプ	23	リヤバンパー	31	スロットルワイヤー
8	ハッチカバー	16	油圧切替弁	24	敷き板		

2. 強力吸引作業車架装物解体マニュアル

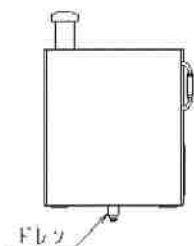
品目番号	品目名	解体方法	注意事項
	事前処理Ⅰ	タンク内積載物の残物の洗浄処理を専門業者にて実施する。配管、ホップ、バルブ等含む。必ず中身を確認願います。	引火、酸欠、中毒等に注意して下さい。
	事前処理Ⅱ	真空ポンプ及び油圧シリンダー、油圧ホース、作動油タンク等の油を抜き取り、廃油は専門業者にて処理する。	【油量】 小・中型は 約35L 大型は 約60L
	事前処理Ⅲ	主要な外装部品を取り外す。	
車両全体	架装物	締結具等のボルトを取り外し、シャシと架装物を切り離します。	ドライブシャフトがシャシ側とつながっていますので、切り離して下さい。
車両全体	タンク側	タンク側付属品を取り外す。	
架装物	タンク本体	溶断、切断等により、裁断し材質により分別します。	
架装物	気水分離器兼水タンク	同上	ドレン等から残液を抜く。
架装物	第一、第二分離器	同上	ドレン等から残液を抜く。
架装物	サブフレーム本体	同上	
1	主マンホール	金属類とゴム、樹脂類に分別します。	
2	ハッチパッキン	取り外し、ゴム類に分別します。	
3	点検口	金属類とゴム類に分別します。	
4	吸排コック	同上	
5	後部扉ロック装置	同上	
6	吸気ホース	同上	
7	当たり板	同上	
8	ハッチカバー	同上	
9	水封式真空ポンプ	金属類とゴム類、樹脂類に分別します。	ドレン等から残液を抜く。
10	軸受け	金属類とゴム類に分別します。	
11	ドライブシャフト	取り外し、分別します。	
12	Vベルト	同上	
13	油圧シリンダー	金属類とゴム、樹脂類に分別します。	取り外して、油を抜く。
14	作動油タンク	同上	ドレンから油を抜く。
15	油圧ポンプ	金属類とゴム類に分別します。	取り外して、油を抜く。
16	油圧切替弁	同上	取り外して、油を抜く。
17	油圧ホース	金属類とゴム類に分別します。	取り外して油を抜く。
18	操作盤	金属類とゴム類、樹脂類、ガラス類に分別します。	
19	空気配管	金属類とゴム類、樹脂類に分別します。	
20	掃除口	同上	
21	吸排切替コック	同上	
22	バルブ(ドレン)	同上	
23	リヤバンパー	同上	
24	敷き板	同上	
25	フェンダー	同上	
26	木根太	取り外し、分別します。	
27	ホース掛け	同上	
28	マウンティングブラケット	同上	
29	外装部品	同上	
30	スペアタイヤキャリア	同上	
31	スロットルワイヤー	金属類とゴム類、樹脂類に分別します。	

事前処理Ⅱ図



作動油タンク

作動油タンクの
ドレンプラグを外し
油を抜き取る。



油圧ホース	取り外してから油を抜き取る。
油圧シリンダー	

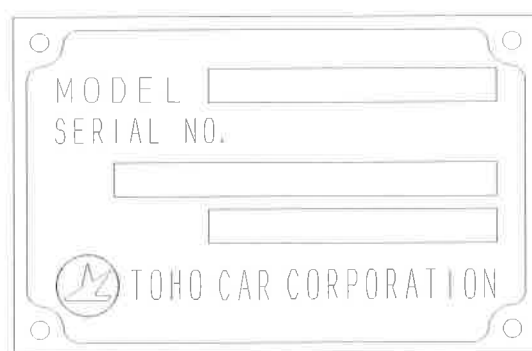
3-1. 材料銘板、製作者名表示

材料銘板 例

メーカー出荷時架装物樹脂材料表		
品目名称	材質	備考
物量計透明板	FRP	
フロートガイド	PE	該当車のみ
フロートボール	PE	
主マンホール弁座	ABS	該当車のみ
ドレンホース	VCE	
ストレナー受	PP	該当車のみ
タレゴム	PE	
車輪止	廃プラ	該当車のみ
吸気ホース	PVC	

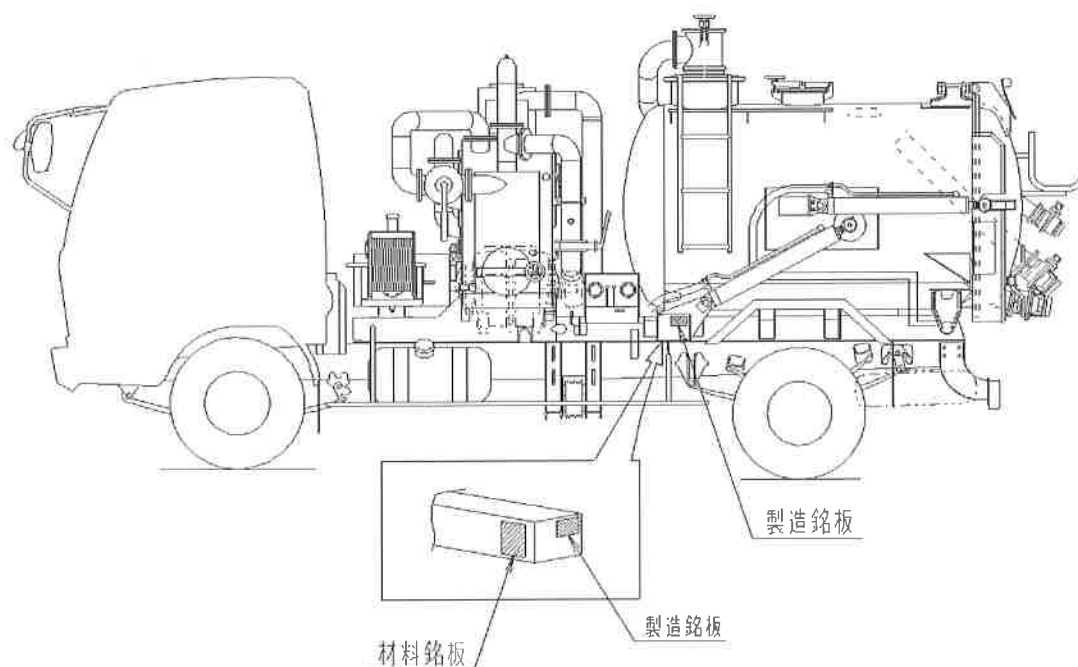
E5769-0300-0A

製作者名表示 例(製造銘板)



3-2. 材料銘板、製作者名表示貼付位置

材料銘板は製造銘板のそばに取付けます。
材料銘板は原則としてサブフレーム左側に取り付けます。



材料銘板貼付位置

4. お問い合わせ窓口

本解体マニュアルについてのお問合わせがありましたら下記にて受付け致します。

東邦車輛株式会社 営業部 業務課 TEL 045-575-9901