

2004年4月1日

使用済み商用車架装物 解体マニュアル

じん芥車（機械式）

圧縮式塵芥車（タウンパック）

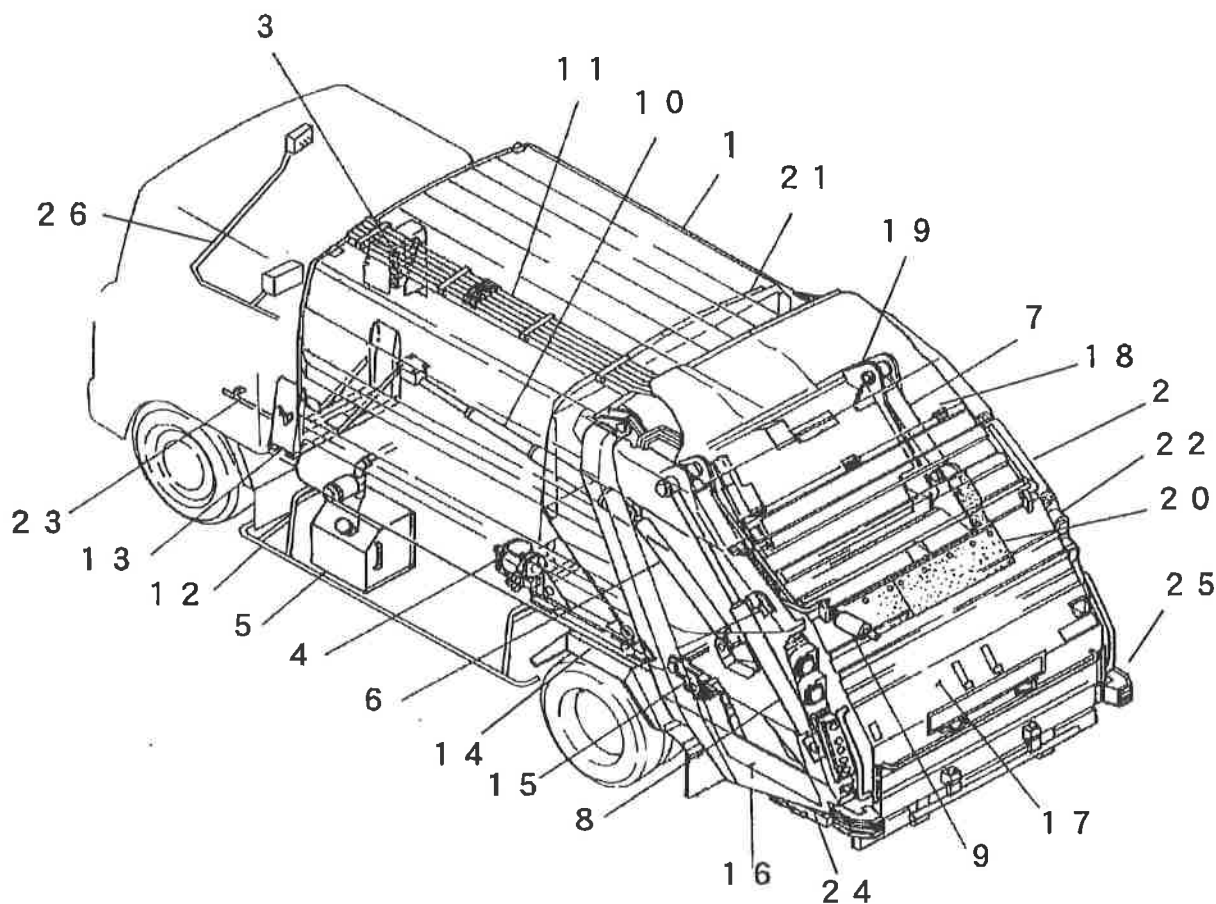
1. 解体マニュアルは一般的な事例を示しています。掲載している図、表は実物と異なる場合がございますのでご了承願います。
2. 解体作業に伴う作業上の注意事項、事前選別対象部品、環境負荷物質の取り扱い等につきましては、「使用済み商用車架装物解体マニュアル（新明和工業株式会社 共通編）」を併せてご覧ください。
3. このマニュアルは解体方法に関する参考資料としてご提供するものですので、実際の解体作業においては各社様のご判断により作業を進めてください。

内 容

1. 圧縮式塵芥車（強制排出車）架装物の構造概要
2. 圧縮式塵芥車（強制排出車）架装物の解体手順
3. 圧縮式塵芥車（ダンプ排出車）架装物の構造概要
4. 圧縮式塵芥車（ダンプ排出車）架装物の解体手順
5. お問い合わせ窓口

新明和工業株式会社

1. 圧縮式塵芥車(強制排出車)架装物の構造概要



〔 本名称は一般的な取付け例を示した一例であり、具体的な取付け部品は  
車両毎に異なる場合があります。 〕

品目表

番号	品目名称	番号	品目名称
1	ボデー	14	フェンダ
2	テールゲート	15	テールゲートロック
3	コントロールバルブ	16	テールゲートカバー
4	ポンプ	17	スライドカバー
5	オイルタンク	18	ルーフカバー
6	リフトシリンダ	19	スライダプレート
7	プレスシリンダ	20	プレスプレート
8	パックシリンダ	21	エジェクションプレート
9	ロックシリンダ	22	テールランプ
10	エジェクションシリンダ	23	アクセルコントロール
11	パイピング	24	スウェーჯシャツタ
12	サイドガード	25	コーナバンパ
13	スペアタイヤキャリア	26	電装部品

## 2. 圧縮式塵芥車(強制排出車)架装物の解体手順

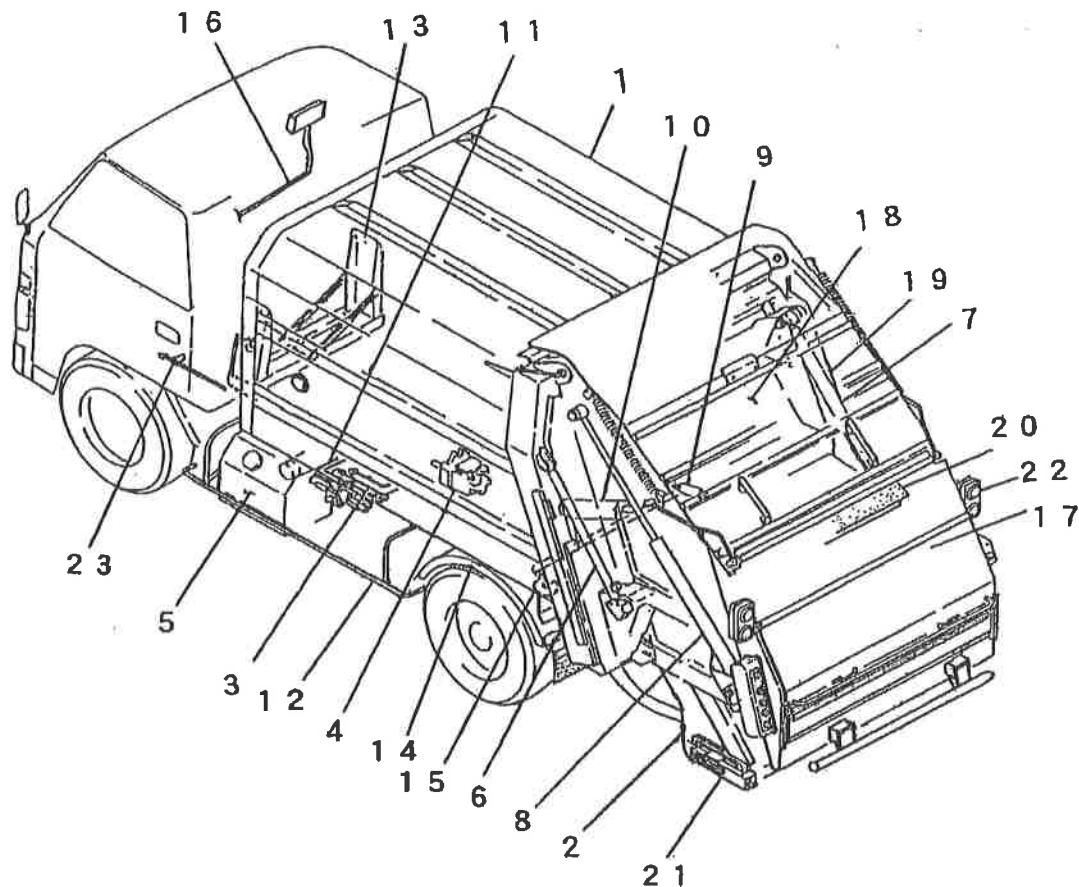
品目番号	品目名	解体方法	注意事項
	受入れ	ボデー、テールゲート内に積込物がないことを確認し、安全が確認できた状態で受入れてください。	
	事前処理 I	ボデー、テールゲート内の異物を除去して清掃してください。	必要に応じ、消毒を施してください。
	事前処理 II	主要な外装部品を取り外してください。	
	事前処理 III	オイルタンクのドレンプラグ、ポンプのサクシヨンホースを外し作動油を抜いてください。	作動油を受けるためのオイルパン等を用意してください。(作動油量 2・3トン車 35L 4トン車 45L 10トン車 120L)
1	ボデー	付属部品を取外した後、溶断、切断等により、裁断し分別してください。	車両からボデーを降ろす際、クレーン等を使用し安全に注意してください。 切断フェーム、粉塵等に注意してください。
2	テールゲート	付属部品を取外した後、溶断、切断等により、裁断し分別してください。	ボデーからテールゲートを外す際、クレーン等を使用し安全に注意してください。 切断フェーム、粉塵等に注意してください。
3	コントロールバルブ	内部残油を抜いて、金属類と樹脂類に分別してください。	オイルパン等を用意し、ドレン等から内部残油を抜いてください。
4	ポンプ	内部残油を抜いて、金属類と樹脂類に分別してください。	オイルパン等を用意し、ドレン等から内部残油を抜いてください。
5	オイルタンク	内部残油を抜いて、金属類と樹脂類に分別してください。	オイルパン等を用意し、ドレン等から内部残油を抜いてください。
6	リフトシリンダ	内部残油を抜いて、金属類と樹脂類に分別してください。	オイルパン等を用意し、内部残油を抜いてください。
7	プレスシリンダ	内部残油を抜いて、金属類と樹脂類に分別してください。	オイルパン等を用意し、内部残油を抜いてください。
8	バックシリンダ	内部残油を抜いて、金属類と樹脂類に分別してください。	オイルパン等を用意し、内部残油を抜いてください。
9	ロックシリンダ	内部残油を抜いて、金属類と樹脂類に分別してください。	オイルパン等を用意し、内部残油を抜いてください。
10	エジェクションシリンダ	内部残油を抜いて、金属類と樹脂類に分別してください。	オイルパン等を用意し、内部残油を抜いてください。
11	パイピング	内部残油を抜いて、金属類と樹脂類に分別してください。	オイルパン等を用意し、内部残油を抜いてください。
12	サイトガード	取り外し、分別してください。	

品目 番号	品目名	解体方法	注意事項
13	スパアタイヤ キャリア	取り外し、分別してください。	
14	フエダ	金属類とゴム類に分別してください。	
15	テールゲートロック	取り外し、分別してください。	
16	テールゲートカバー	金属類と樹脂類に分別してください。	
17	スライトカバー	取り外し、分別してください。	
18	ルーフカバー	金属類とキャンバスシートに分別してください。	
19	スライダプレート	金属類とゴム類に分別してください。	
20	プレスプレート	金属類とゴム類に分別してください。	
21	エジェクション プレート	金属類とゴム類に分別してください。	
22	テールランプ	金属類とゴム類、樹脂類に分別してください。	
23	アクセルコントロール	金属類とゴム類、樹脂類に分別してください。	
24	スウェージシャット	金属類とゴム類に分別してください。	
25	コーナパンプ	金属類とゴム類に分別してください。	
26	電装部品	金属類と配線類、樹脂類に分別してください。特に、制御ボックスは蓋をあけて中の部品を分別してください。	主配線はシャシ側にまたがって配策されている為、切り離してください。

3～4、6～10：油圧機器の解体には専門知識、工具が必要です。

専門業者に委託して適切に処理してください。

3. 圧縮式塵芥車(ダンプ排出車)架装物の構造概要



〔本名称は一般的な取付け例を示した一例であり、具体的な取付け部品は車両毎に異なる場合があります。〕

品目表

番号	品目名称	番号	品目名称
1	ボデー	13	スペアタイヤキャリア
2	テールゲート	14	フェンダ
3	コントロールバルブ	15	テールゲートロック
4	ポンプ	16	電装部品
5	オイルタンク	17	スライドカバー
6	リフトシリンダ	18	ルーフカバー
7	プレスシリンダ	19	スライダプレート
8	パックシリンダ	20	プレスプレート
9	ロックシリンダ	21	スウェージシャッタ
10	ダンプシリンダ	22	テールランプ
11	パイピング	23	アクセルコントロール
12	サイドガード		

## 4. 圧縮式塵芥車(ダンプ排出車)架装物の解体手順

品目 番号	品目名	解体方法	注意事項
	受入れ	ボデー、テールゲート内に積込物がないことを確認し、安全が確認できた状態で受入れてください。	
	事前処理 I	ボデー、テールゲート内の異物を除去して清掃してください。	必要に応じ、消毒を施してください。
	事前処理 II	主要な外装部品を取り外してください。	
	事前処理 III	オイルタンクのドレンプラグ、ポンプのサクシヨンホースを外し作動油を抜いてください。	作動油を受けるためのオイルパン等を用意してください。 (作動油量 2・3トン車 35L 4トン車 45L)
1	ボデー	付属部品を取外した後、溶断、切断等により、裁断し分別してください。	車両からボデーを降ろす際、クレーン等を使用し安全に注意してください。 切断フェーム、粉塵等に注意してください。
2	テールゲート	付属部品を取外した後、溶断、切断等により、裁断し分別してください。	ボデーからテールゲートを外す際、クレーン等を使用し安全に注意してください。 切断フェーム、粉塵等に注意してください。
3	コントロール バルブ	内部残油を抜いて、金属類と樹脂類に分別してください。	オイルパン等を用意し、ドレン等から内部残油を抜いてください。
4	ポンプ	内部残油を抜いて、金属類と樹脂類に分別してください。	オイルパン等を用意し、ドレン等から内部残油を抜いてください。
5	オイルタンク	内部残油を抜いて、金属類と樹脂類に分別してください。	オイルパン等を用意し、ドレン等から内部残油を抜いてください。
6	リフトシリンダ	内部残油を抜いて、金属類と樹脂類に分別してください。	オイルパン等を用意し、内部残油を抜いてください。
7	プレスシリンダ	内部残油を抜いて、金属類と樹脂類に分別してください。	オイルパン等を用意し、内部残油を抜いてください。
8	バックシリンダ	内部残油を抜いて、金属類と樹脂類に分別してください。	オイルパン等を用意し、内部残油を抜いてください。
9	ロックシリンダ	内部残油を抜いて、金属類と樹脂類に分別してください。	オイルパン等を用意し、内部残油を抜いてください。
10	ダンプシリンダ	内部残油を抜いて、金属類と樹脂類に分別してください。	オイルパン等を用意し、内部残油を抜いてください。
11	パイピング	内部残油を抜いて、金属類と樹脂類に分別してください。	オイルパン等を用意し、内部残油を抜いてください。

品目 番号	品目名	解体方法	注意事項
12	サイドガード	取り外し、分別してください。	
13	スペアタイヤ キャリア	取り外し、分別してください。	
14	フェンダ	金属類とゴム類に分別してください。	
15	テールゲートロック	取り外し、分別してください。	
16	電装部品	金属類と配線類、樹脂類に分別してください。特に、制御ボックスは蓋をあけて中の部品を分別してください。	主配線はシャシ側にまたがって配策されている為、切り離してください。
17	スライドカバー	取り外し、分別してください。	
18	ルーフカバー	金属類とキャンバスシートに分別してください。	
19	スライドプレート	金属類とゴム類に分別してください。	
20	プレスプレート	金属類とゴム類に分別してください。	
21	スウェッジシヤツタ	金属類とゴム類に分別してください。	
22	テールランプ	金属類とゴム類、樹脂類に分別してください。	
23	アクセルコントロール	金属類とゴム類、樹脂類に分別してください。	

3～4、6～10：油圧機器の解体には専門知識、工具が必要です。  
専門業者に委託して適切に処理してください。

## 5. お問い合わせ窓口

本解体マニュアルに関しまして、お問い合わせ事項等がございましたら下記までお願い致します。

新明和工業株式会社 特装車事業部 技術部

TEL : 0283-23-2226