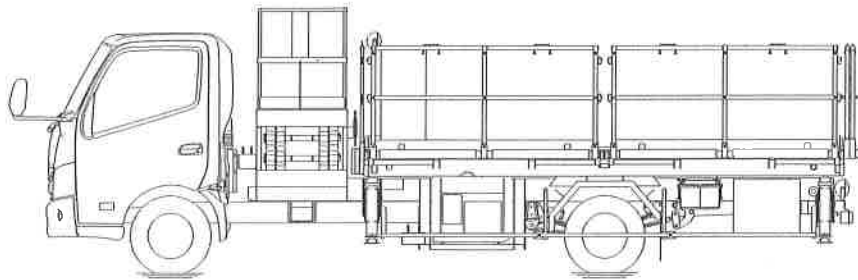


スカイスタンド車

解体マニュアル



株式会社犬塚製作所

目 次

1. まえがき
2. 作業上の注意
3. 概略構造
4. 艀装品・電装品の取り外し
5. 作業台手摺の取り外し
6. 作業台・スライドフロアの取り外し
7. リフターの取り外し
8. リンク装置取り外し
9. 油圧機器・補機類等の取り外し

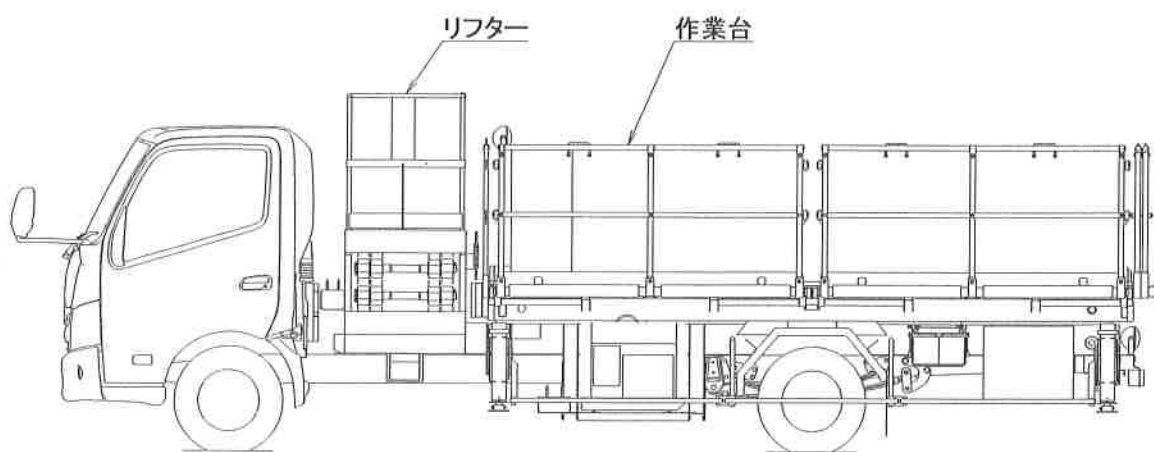
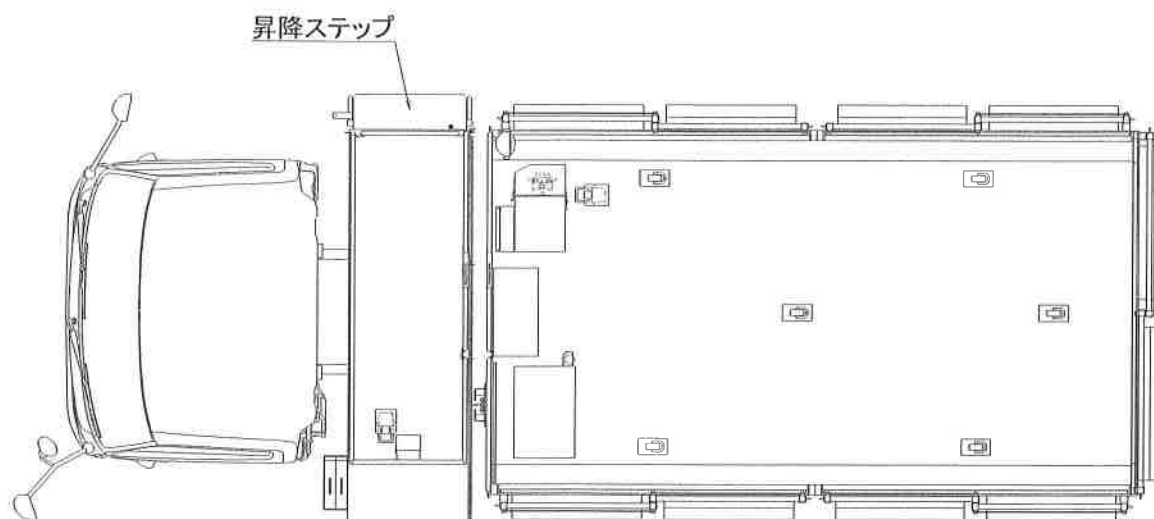
1. まえがき

- (1) 本解体マニュアルは、スカイスタンド車の解体に関して、「適正で効率的な作業」を案内し、使用済み架装物処理の各段階で適正且つ安全に処理するための手順をまとめたものです。
- (2) 本解体マニュアルに記載の内容は、予告なく改訂することがありますので予めご了承下さい。

2. 作業上の注意

- (1) 安全な作業を行うに当たって、定められた作業服、作業帽、安全靴を着用し、作業内容に応じて保護メガネ、耳栓、防塵マスク等の保護具を着用して下さい。
- (2) 高所作業については、安全带、足場の確保等転落防止処置を講じて行って下さい。
- (3) 燃料系の除去・回収に当たっては、消防法を遵守し、引火・爆発が発生しないような環境及び方法で行って下さい。

3. 概略構造





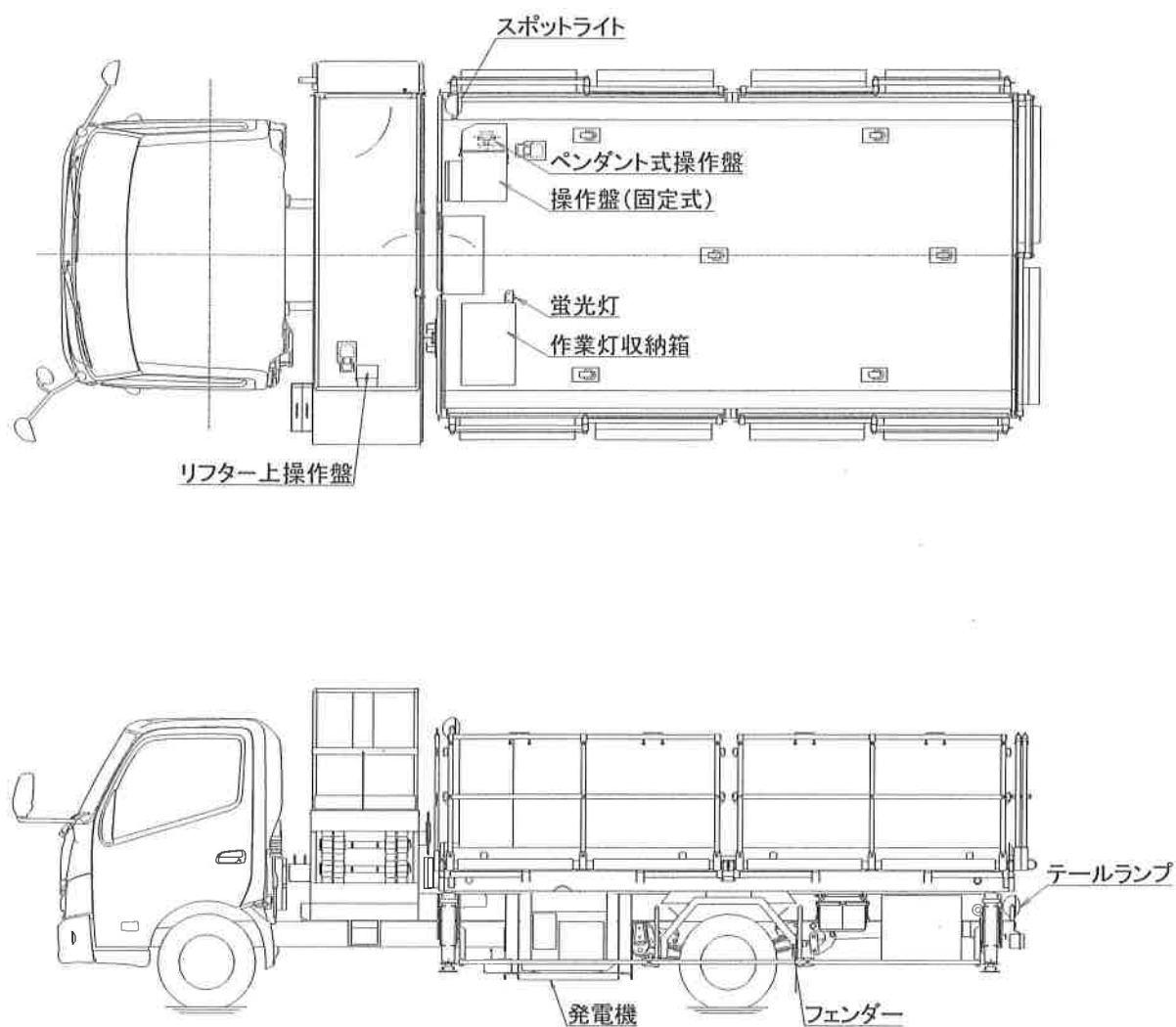
製造番号銘板

樹脂類使用材料表	
部 品 名	材 料 名
スライドフロア受	MCナイロン
歯止め	廃プラ

株式会社犬塚製作所

材料表ラベル

4. 艀装品・電装品の取り外し

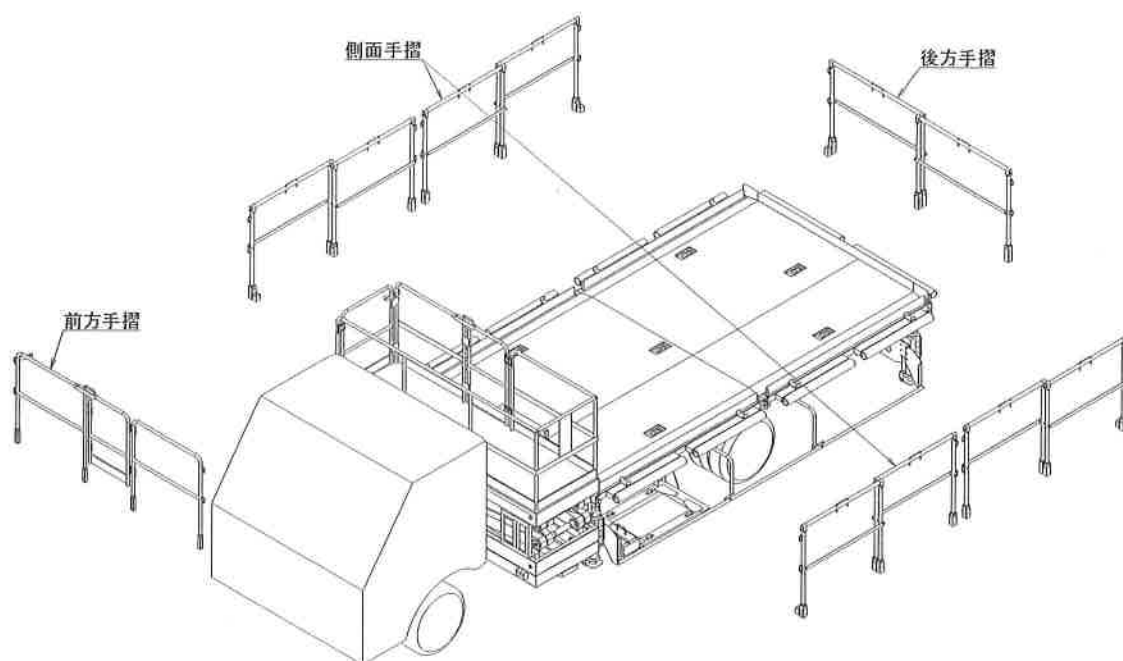


4-1 艀装品の取り外し

フェンダー、泥除け等の艀装品を取り外します。

4-2 電装品（テールランプ、作業灯、マーカーランプ等）を取り外します。

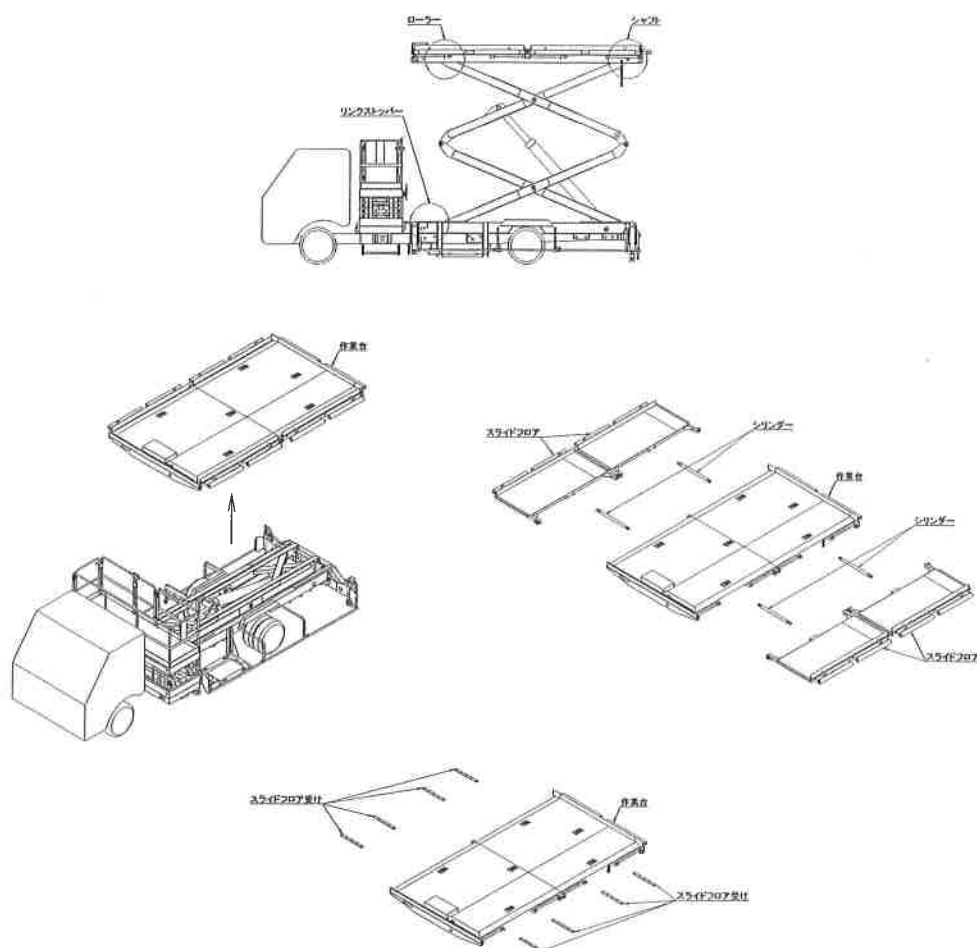
5. 作業台手摺の取り外し



(作業台手摺 : 約 150 kg)

5-1 ボルト等を外して、作業台の手摺を取り外します。

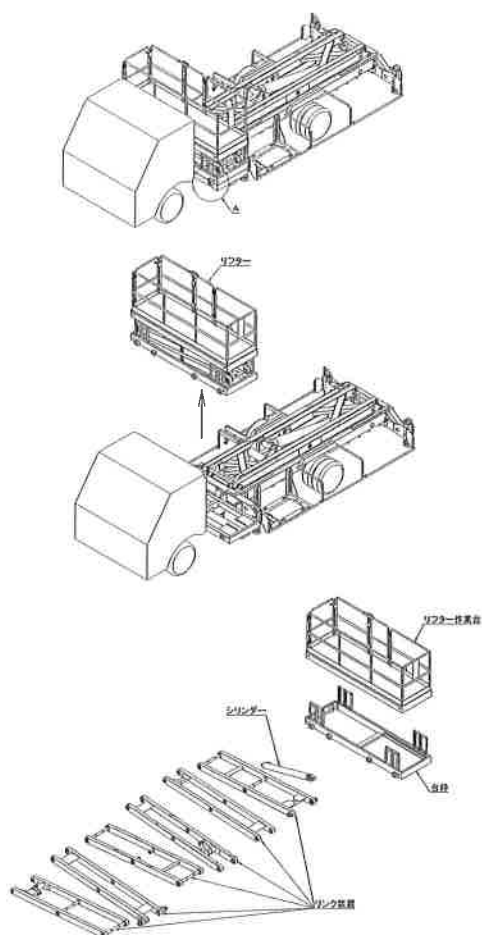
6. 作業台・スライドフロア取り外し



(作業台：約1200kg)

- 6-1 作業台を上昇させて、リンク装置のストッパーを設置します。
- 6-2 作業台とリンク装置間の配線、配管を取り外します。
- 6-3 クレーン等でボデーを吊り上げる準備をし、作業台とリンク装置を結合しているシャフト及びローラー等を取り外します。
- 6-4 作業台を安全な場所へ移動します。
- 6-5 スライドフロア及びシリンダーを取り外します。
- 6-6 スライドフロア受けを取り外します。

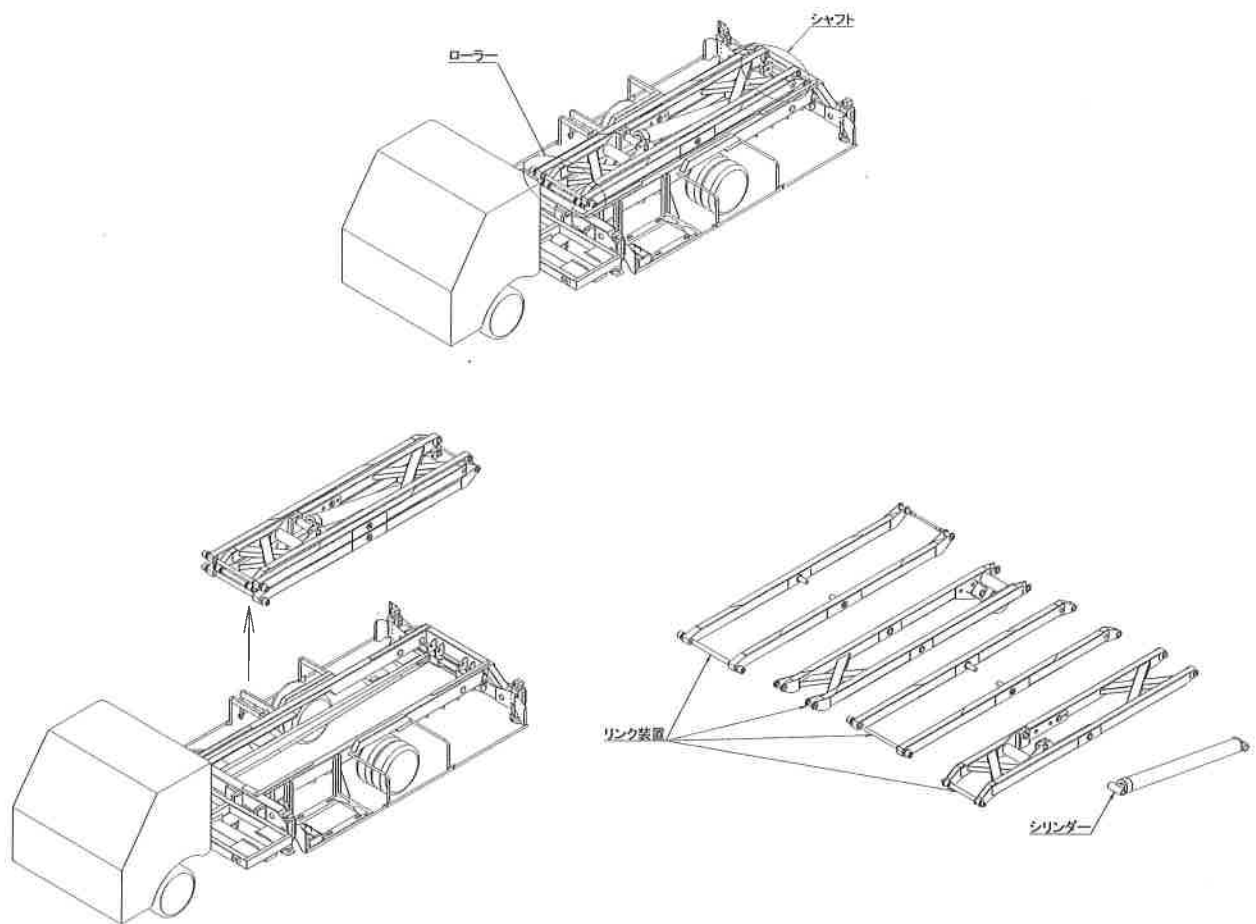
7. リフターの取り外し



(リフター：約1000kg)

- 7-1 クレーン等でリフターを取り外す準備をします。
- 7-2 A部のボルト等を取り外し、安全な場所に移動します。
- 7-3 リンク装置、シリンダー等を取り外します。

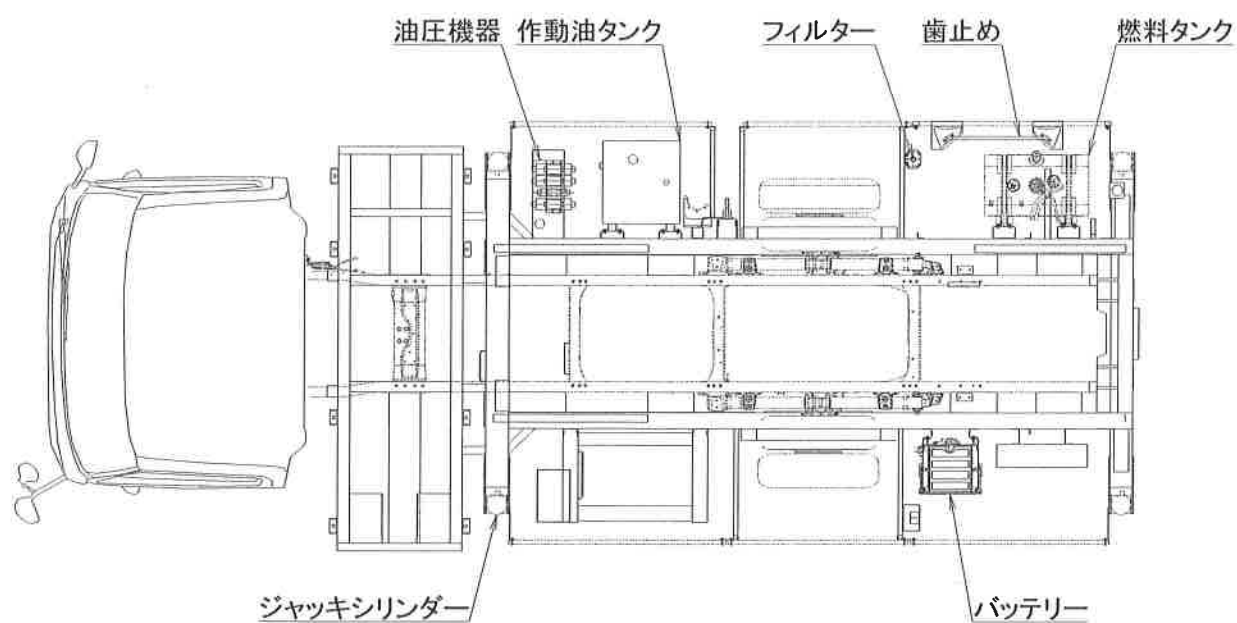
8. リンク装置の取り外し



(リンク装置：約1400kg)

- 8-1 クレーン等でリンク装置を吊り上げる準備をします。
- 8-2 リンク装置とサブフレームが結合しているシャフト及びローラーと取り外します。
- 8-3 リンク装置のシリンダー等を取り外します。

9. 油圧機器、補機類等の取り外し



9-1 油圧機器、補機類等を取り外します。