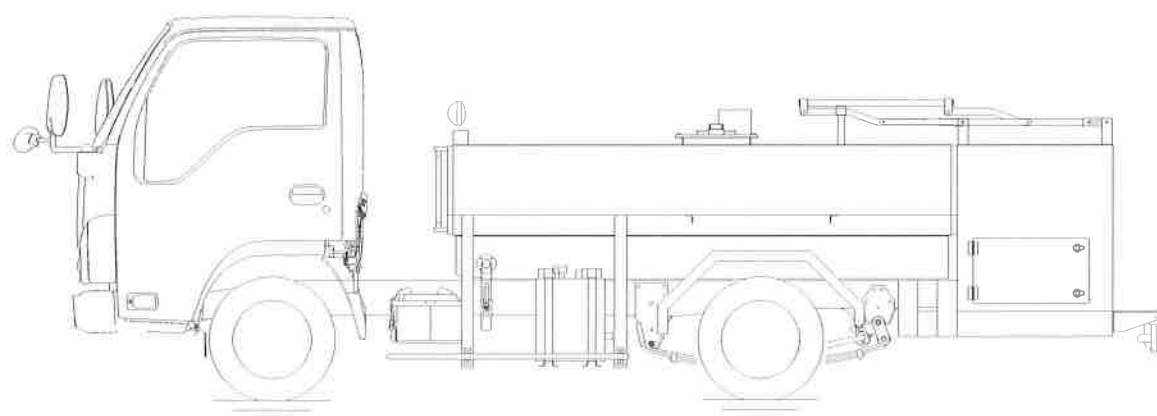


空港専用給水車

解体マニュアル



株式会社犬塚製作所

目 次

1. まえがき
2. 作業上の注意
3. 概略構造
4. 架装・艀装品・電装品の取り外し
5. タンクの取り外し
6. 後部フレームの取り外し
7. 油圧機器・補機類等の取り外し

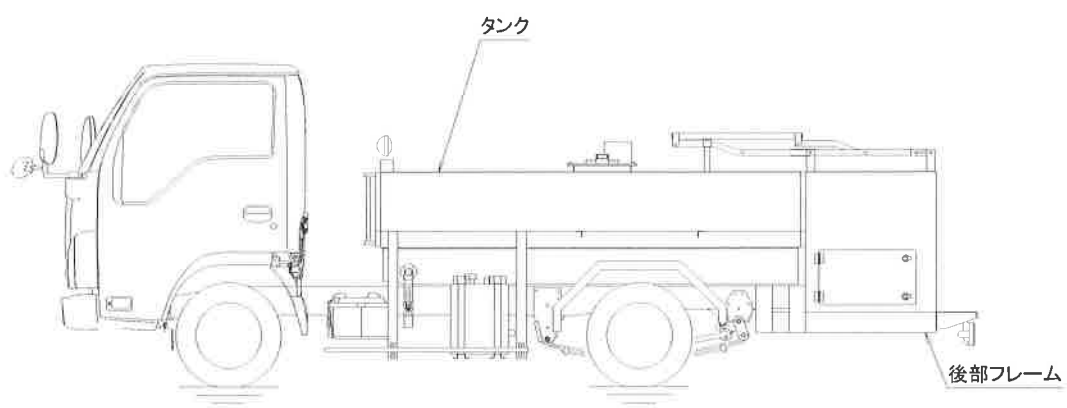
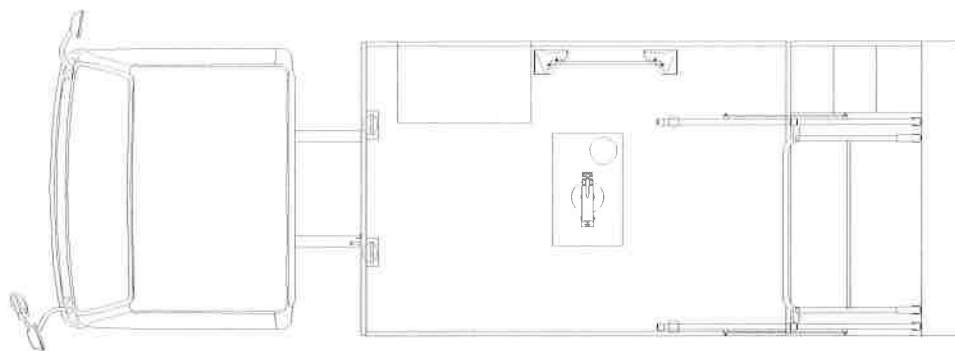
1. まえがき

- (1) 本解体マニュアルは、給水車の解体に関して、「適正で効率的な作業」を案内し、使用済み架装物処理の各段階で適正且つ安全に処理するための手順をまとめたものです。
- (2) 本解体マニュアルに記載の内容は、予告なく改訂することがありますので予めご了承下さい。

2. 作業上の注意

- (1) 安全な作業を行うに当たって、定められた作業服、作業帽、安全靴を着用し、作業内容に応じて保護メガネ、耳栓、防塵マスク等の保護具を着用して下さい。
- (2) 高所作業については、安全帯、足場の確保等転落防止処置を講じて行って下さい。
- (3) 燃料系の除去・回収に当たっては、消防法を遵守し、引火・爆発が発生しないような環境及び方法で行って下さい。
- (4) 油脂・液体系の除去・回収に当たっては、地下浸透や施設外流出が発生しないような環境及び方法で行って下さい。
- (5) タンク等の解体時は有害物質等の除去・洗浄を完全に行い、安全を確保した上で作業を行って下さい。
- (6) 上記注意事項以外に、下記の法律を遵守するようお願いします。
 - ・廃棄物処理法 ・労働安全衛生法 ・大気汚染防止法 ・水質汚濁防止法
 - ・騒音規制法 ・毒劇法 ・消防法 等
- (7) 使用済み架装物等に含まれる有害物質及び埋立が禁止されている部品・材料等並びにそれらを含む部品を粉砕処理する前工程で選別し、適正に保管・処分を行って下さい。
- (8) FRP、断熱材、木材、ゴム等の解体処理については、専門処理業者に委託し、適正に処理を行って下さい。

3. 概略構造





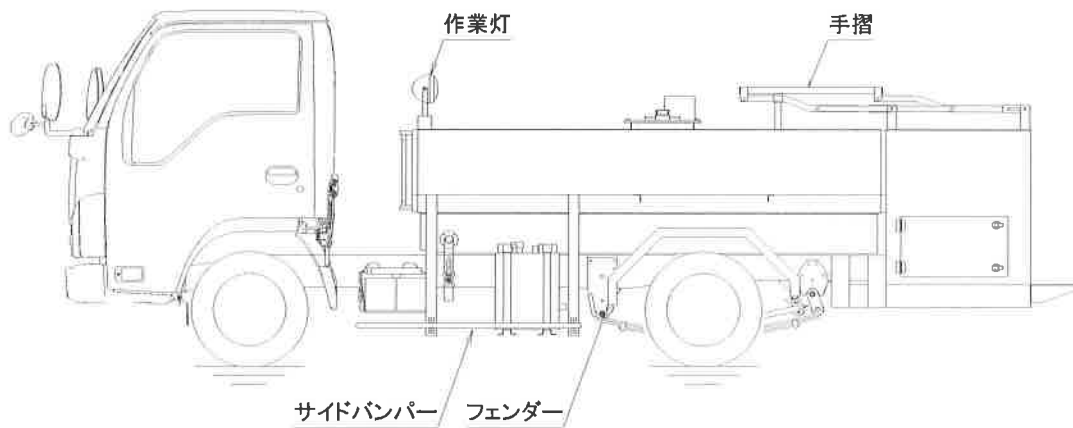
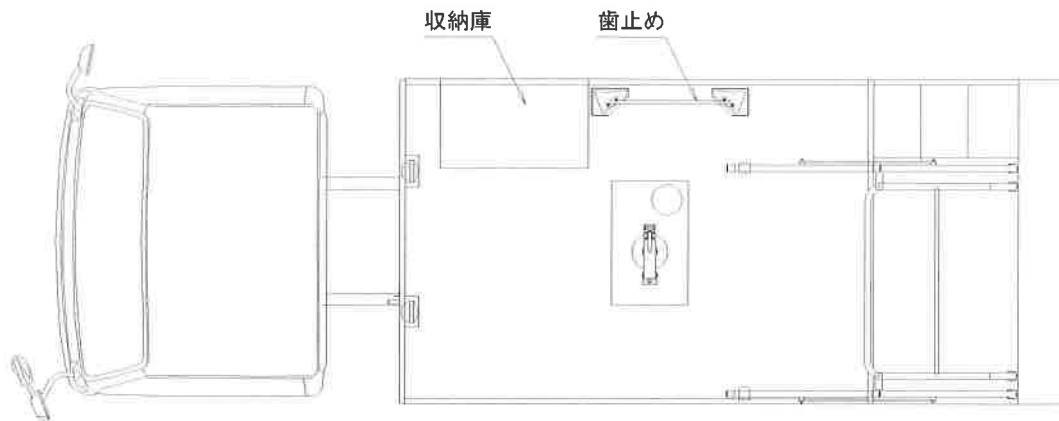
製造番号銘板

樹脂類使用材料表	
部 品 名	材 料 名
タンク受	ゴム
歯止め	廃プラ

株式会社犬塚製作所

材料表ラベル

4. 架装・艀装品・電装品の取り外し

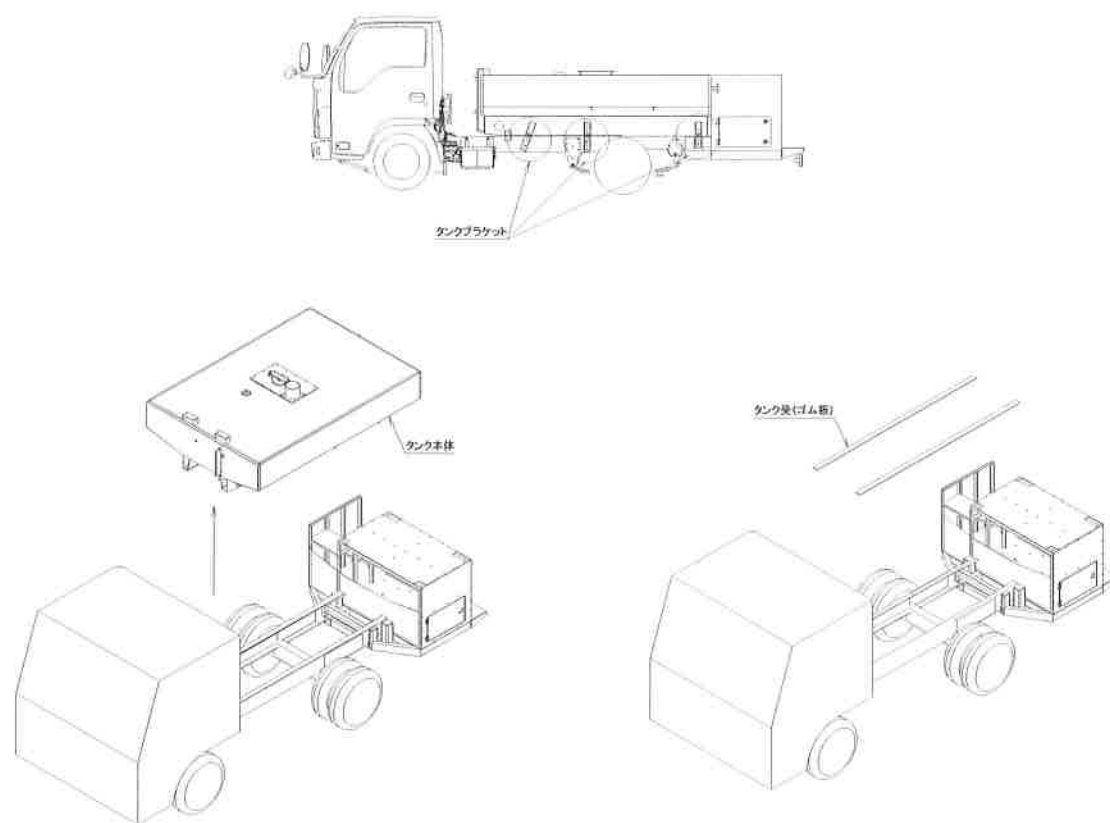


4-1 艀装品の取り外し

手摺、サイドバンパー、フェンダー等の艀装品を取り外します。

4-2 電装品（テールランプ、作業灯等）を取り外します。

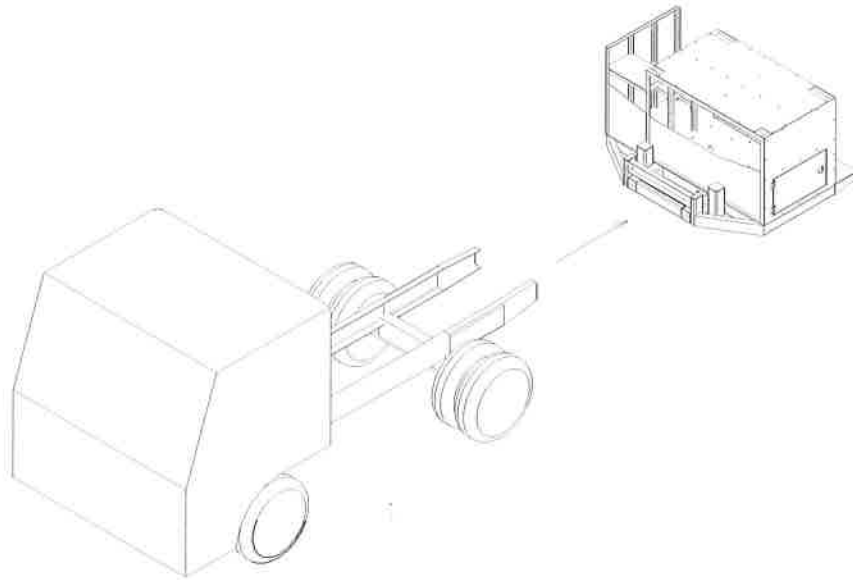
5. タンクの取り外し



(タンク : 約1000kg)

- 6-1 クレーン等でタンクを取り外す準備をします。
- 6-2 タンクブラケットのボルト等取り外します。
- 6-3 タンク受けを取り外します。

6. 後部フレームの取り外し

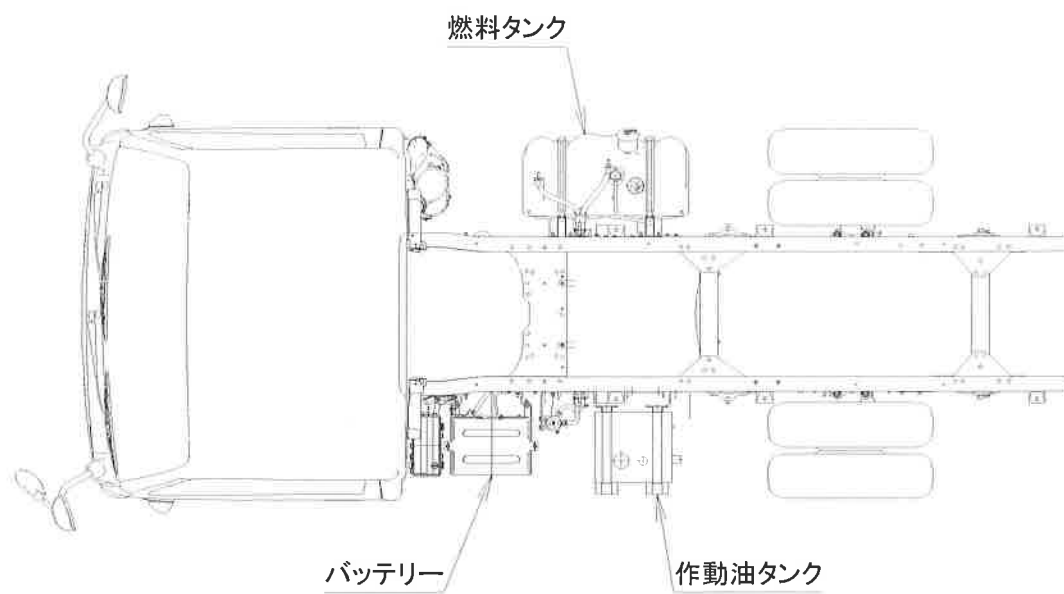


(後部フレーム：約250kg)

7-1 クレーン等で後部フレームを取り外す準備をします。

7-2 後部フレームをグラインダー等で切断し取り外します。

7. 油圧機器、補機類等の取り外し



1 2 - 1 油圧機器、補機類等を取り外します。