

# 東邦車輛製トレーラ解体マニュアル

## 適用機種

平床式セミトレーラ	(TF, TE, TH, TJ型)
コンテナセミトレーラ	(TC型)
中低床式, 低床式セミトレーラ	(TD, TL型)
フルトレーラ	(TFF, FF型)
ポールトレーラ	(PP型)

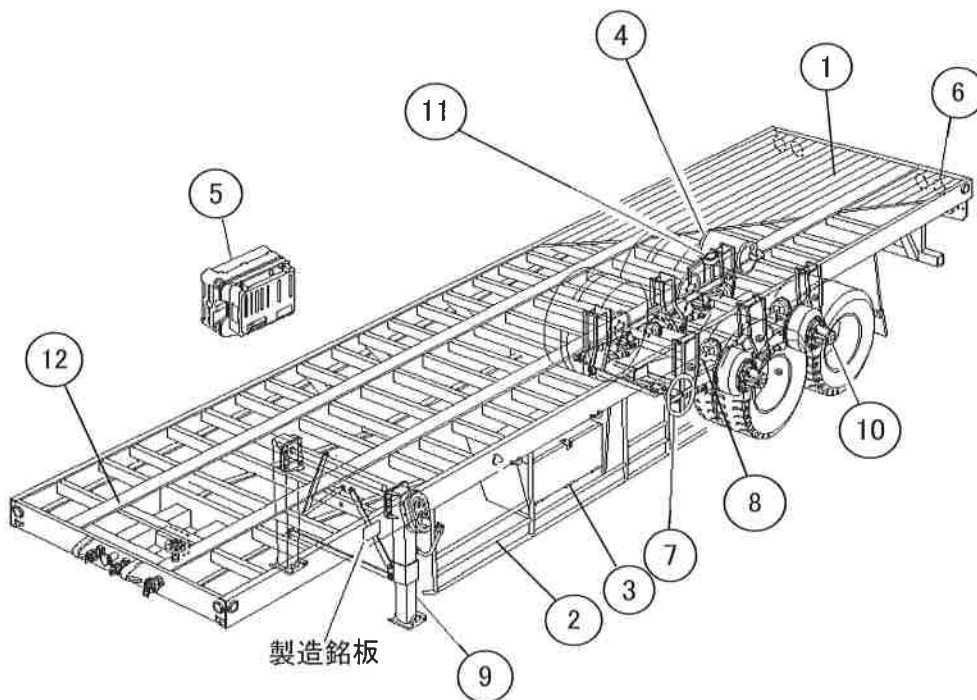
- ・本解体マニュアルは、解体についての指針を示したものであり、本マニュアル通りの解体方法を、強制するものではありません。
- ・本解体マニュアルは一般的な解体例を示し、掲載された図等は実物と異なる場合があります。
- ・上物に架装物(バン(ウイングを含む)、タンク、あおり、幌枠(ダンプを含む)等)がある場合は該当する架装物の解体マニュアルによって先に架装物を解体します。

## 内 容

1. トレーラの構造概要と主要品目表
2. トレーラの解体マニュアル
3. 材料銘板
4. お問い合わせ窓口

東邦車輛株式会社

## 1. トレーラの構造概要



- 注意 1. 上図は一般的な平床式セミトレーラの例を表示しています。形状は異なりますが、コンテナセミトレーラ、中低床式または低床式セミトレーラ、フルトレーラ、ポールトレーラにおいても解体上の構造概要は同様で本書に拠ることができます。
2. 上物架装(バン、バルク、タンク、ダンプ等)がある場合は、別途発行されている架装物の解体マニュアルによって、まず上図の状態にまで上物を解体して下さい。

## 品目表

番号	品目名称	番号	品目名称
1	床面材	7	ハンドブレーキ
2	サイドガード	8	グリス給脂装置
3	工具箱他外装品	9	補助脚
4	ブレーキ配管	10	アクスル&タイヤホイール
5	ABS装置(配線配管を含む)	11	サスペンション
6	灯火器, 反射器および配線部品	12	フレーム

## 2. トレーラ解体マニュアル

品目番号	品目名	解体方法	注意事項
	事前処理 I	トラクタから切離し、補助脚、駐車ブレーキ、輪止め等で車両を動かないようにする。	周囲の安全を確認して下さい。燃えやすい物(油脂、紙、木材等)を遠ざけてください。
	事前処理 II	主要な外装部品を取り外す。	
車両全体		ブレーキ系のエアをエアタンクのドレンコックから抜いてください。	
1	床面材	取り外してください。木材が一般的ですが樹脂板を敷いたものもあります。それぞれ分別し専門業者に委託して適切に処理してください。	
2	サイドガード	取り外してください。	
3	工具箱他外装品	同上	
4	ブレーキ配管	金属類とゴム、樹脂類に分別し処理してください。	圧縮空気に注意する。エアタンクのドレンコック等から圧縮空気を抜いてください。
5	ABS装置(配線配管を含む)	同上	
6	灯火器、反射器および配線部品	同上	
7	ハンドブレーキ	取り外してください。	
8	グリス給脂装置	金属類と樹脂類(グリスチューブ)に分別し、グリスとチューブは適切に処理してください。	装置取付けのない車両もあります。
	中間処理 I	次項から補助脚、足回りをフレームから取り外します。ウマ、支柱等で外れることのないよう確実にフレームを支えてください。	クレーン等を使用し安全に注意してください。重量は抹消登録証等の車両重量欄に記載があります。
9	補助脚	取り外してください。	
10	アクスル&タイヤホイール	金属類とゴム、樹脂類に分別し処理してください。	スプリングブレーキチャンバは内部に圧縮コイルバネがあるため分解しないこと。
11	サスペンション	取り外してください。	
	中間処理 II	次項はフレームを裁断します。ウマ、支柱等から下ろし地上で作業してください。	
12	フレーム	溶断等により裁断します。	引火、切断フューム、粉塵等に注意する。

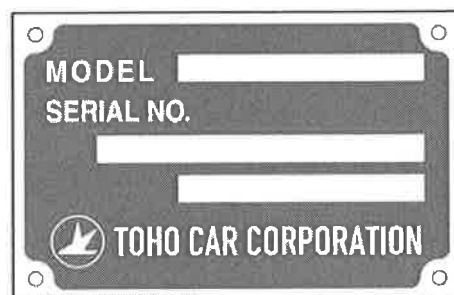
## 3. 材料銘板, 製作者名表示及び貼付位置

3-1. 材料銘板, 製作者名表示  
材料銘板 例

製作者名表示 例(製造銘板)

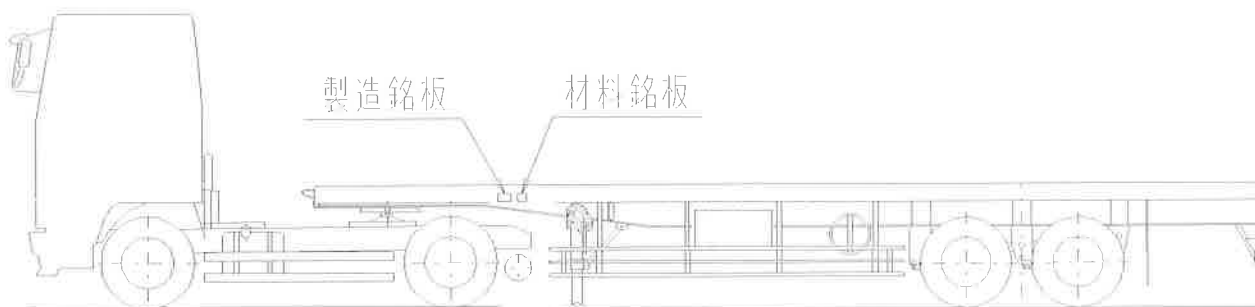
メーカー出荷時架装物樹脂材料表		
品目名称	材質	備考
ブレーキライニング	PF	
電線	PVC	
テールランプ	PMMA	
テールランプ	PPS	
タレゴム	PE	
ABS/EBSリレーピストン	PPS	
ABS/EBS電源ケーブル	PUR	
ABS/EBS電源ケーブルコネクタ	PA	
ABS/EBSバルブケーブル	PUR	
ABS/EBSバルブケーブルコネクタ	PA	
ABS・ECUケース	PBT	該当車のみ
フェンダー	FRP	該当車のみ
エアサス・ラテラルパッド	PA	該当車のみ
リフト用エアスプリング ピストン	PA	該当車のみ
エアーチューブ	PA	該当車のみ
工具箱	FRP	該当車のみ
車輪止	塵プラ	該当車のみ

E3248-3403-0A



## 3-2. 材料銘板, 製作者名表示貼付位置

材料銘板は製造銘板のそばに取付けます。  
材料銘板は原則としてメインフレーム左側に取付けます。



## 4. お問い合わせ窓口

本解体マニュアルについてお問い合わせがありましたら下記にて受付け致します。

東邦車輛株式会社 営業部 業務課 TEL : 045-575-9901