

平成23年2月15日改

冷凍車・保冷車解体マニュアル

東プレ株式会社
冷凍機器事業部

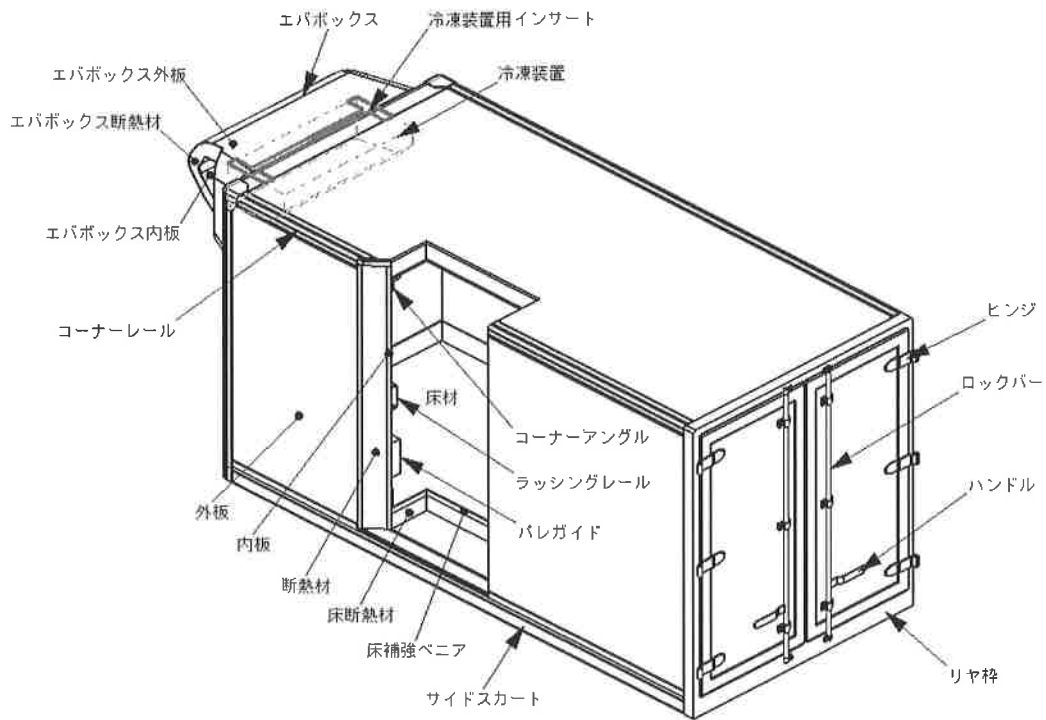
本マニュアルは東プレ㈱が製造する架装物の解体に関して、『適正で効率的な作業』や『責任ある使用済み架装物処理方法』を案内し、使用済み架装物処理の各段階で適正且つ安全に処理するための手順をまとめたものです。

冷凍車、保冷車の解体分別は、下記要領で実施をお願いいたします。

1. 作業上の注意

- 1) 安全な作業を行うために各作業は下記の法律等を遵守して行う。
 - 労働環境衛生 ・・・労働安全衛生法等
 - 公害防止 ・・・大気汚染防止法、水質汚濁防止法、騒音規正法等
 - 廃棄物の収集・運搬 ・・・廃棄物処理法等
 - その他 ・・・毒劇法、消防法等
- 2) 定められた作業服、作業帽、安全靴を着用し、作業内容に応じて保護メガネ、耳栓、防塵マスク、保護手袋、手甲等の保護具を着用する。
- 3) 高所作業については安全帯、足場の確保等転落防止処置を講じて行う。
- 4) 燃料系の取り外し、回収にあたっては引火・爆発が生じないような環境および方法で行う。
- 5) 脂、液体等の除去、回収にあたっては、地下浸透や施設外流出が発生しないような環境および方法で行う。
- 6) 断熱材、FRPについては可燃性であり解体時は火気の使用はしない。

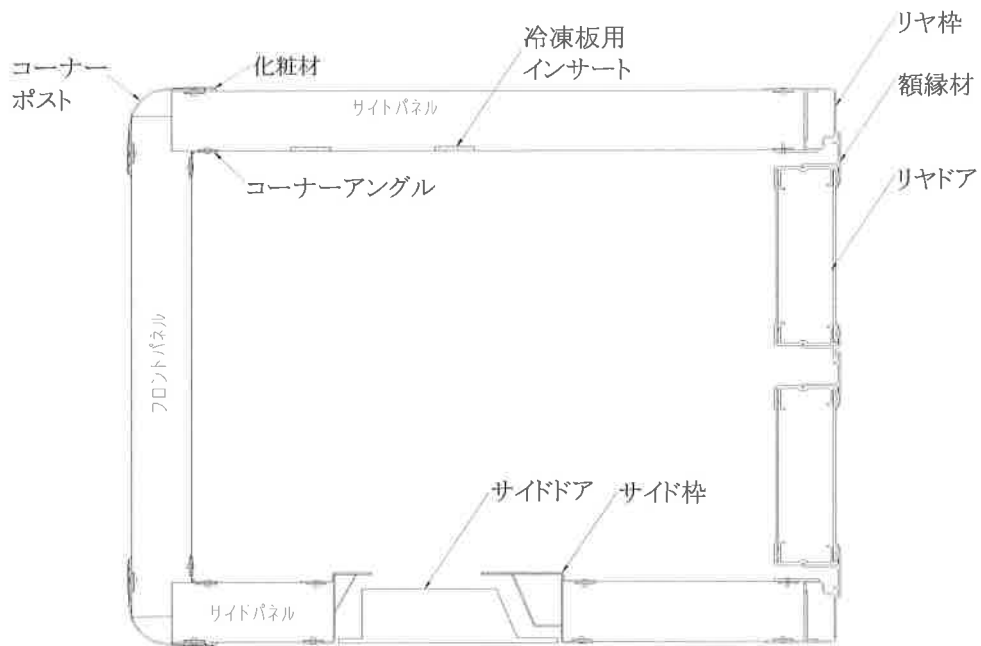
2. 冷凍車の構造



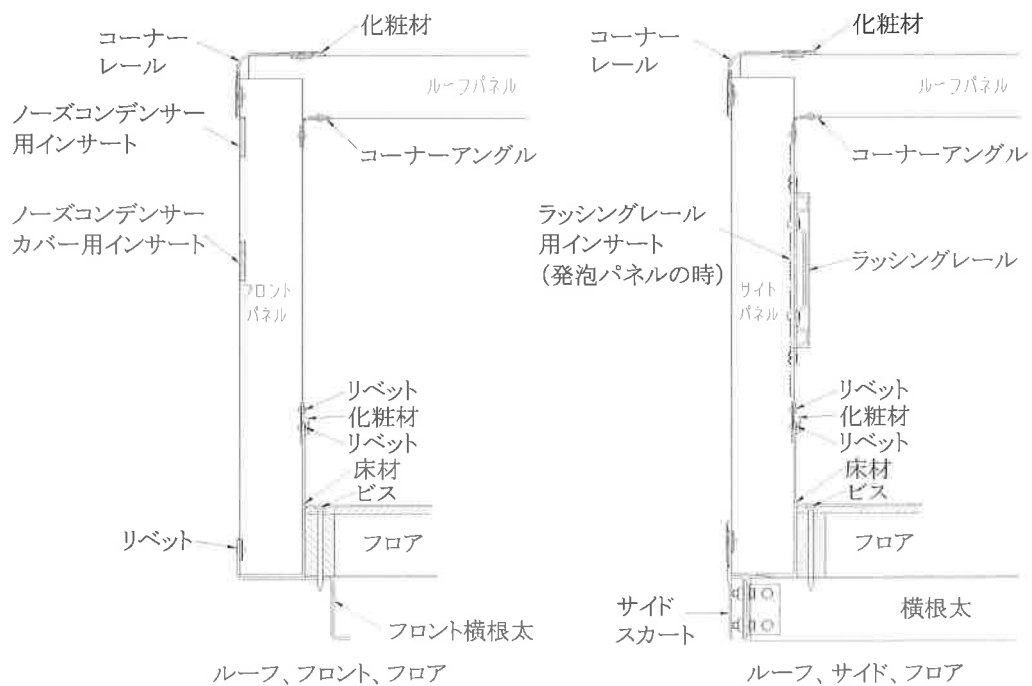
コンテナの構造概略図

参考) 断熱材、FRP、アルミ、木材の概算使用量 (仕様により異なる場合がある)

	2トン車			4トン車			大型車		
	50 mm	75 mm	100 mm	50 mm	75 mm	100 mm	50 mm	75 mm	100 mm
断熱材	50kg	75kg	100kg	95kg	150kg	200kg	160kg	240kg	320kg
FRPパネルの時	180kg			300kg			740kg		
アルミパネルの時	140 kg			240 kg			590 kg		
木材	30kg			130kg			280kg		



コンテナの構造概略図. 2

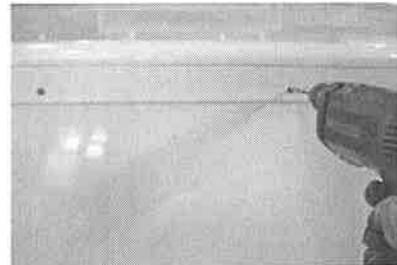


コンテナの構造概略図. 3

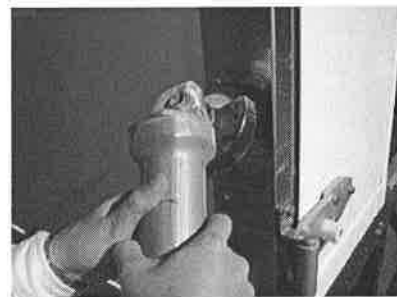
3. 冷凍車締結部の分解方法

1) 当社冷凍車の締結方法は主にリベット、ボルト、ビス、溶接、接着です。分解は下記要領で行う。

i) ドリルでリベットを取り外す場合
芯径よりやや太いドリルで芯部に
穴をあける。



ii) サンダーでリベットを取り外す場合
リベットの頭を削り落とす。



iii) ボルト、ビスを取り外す場合
インパクトドライバー等を使用して
各ボルト、ネジに合ったビットで取り
外す。



iv) 溶接部を分解する場合は溶接ビード
に沿ってサンダー等で切断する。



v) 接着部材の取り外しはバール等の工具
を使用して取り外す。



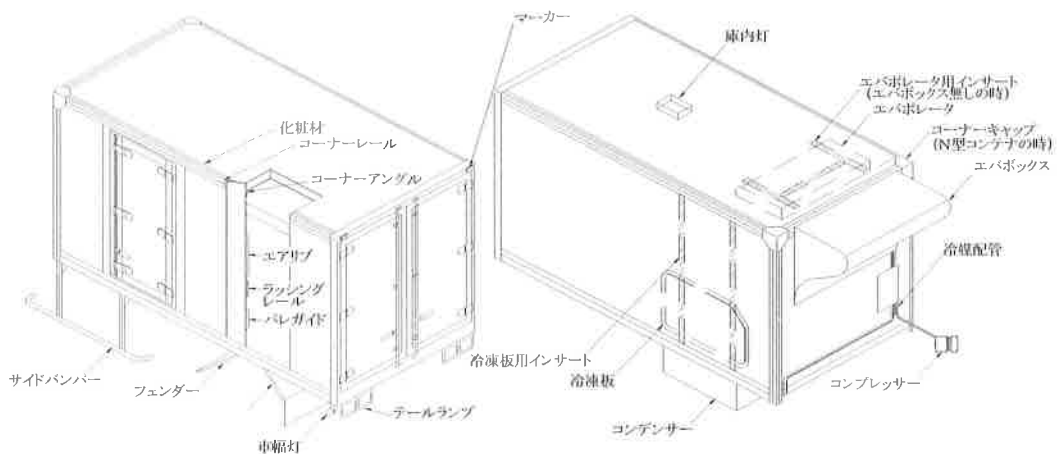
4. 事前取り外しおよび回収

1) 冷媒フロンの回収

冷凍車についてはフロン回収破壊法に基づき、冷凍機のフロン（第一種冷媒フロン）が回収済みであることを確認する。

2) 冷凍機、艀装部品の取り外し

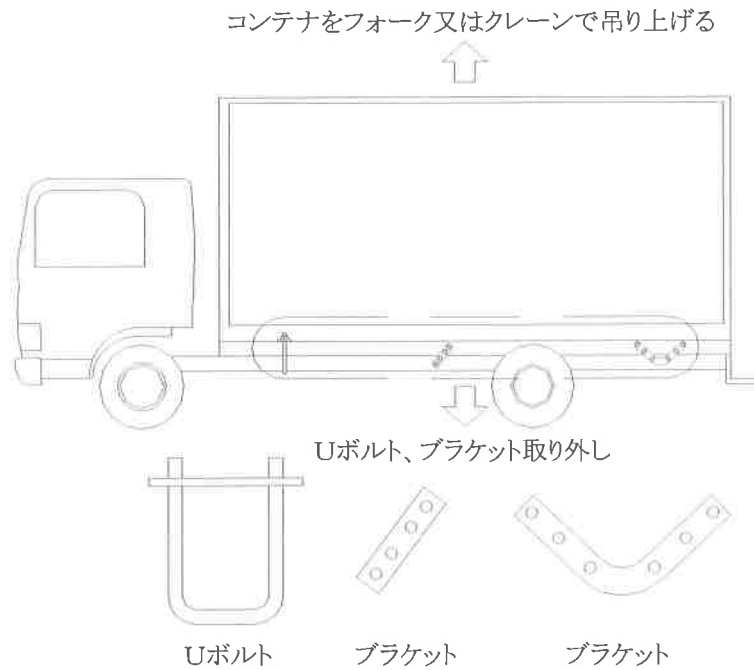
- i) 冷媒配管を庫内、庫外のフレアー、Oリングナットを外し分離する。
- ii) 冷凍装置は庫内エバポレーター、冷凍板、庫外コンデンサー（ノーズマウントまたはアンダーマウント）共取り付けボルトを外し分離する。この際装置が落下しないよう受け台を用意する等安全には注意すること。
- iii) 配管類はコンテナまたはフレームにビス又はリベットで固定されている。すべて取り外す。
- iv) 冷凍装置は各部材（エバポレーター、冷凍板、コンデンサー、コンプレッサー、モーター類、配管部品、ハーネス類）毎適切に処理する。コンプレッサーには潤滑油が入っているので注油口のネジ部より油を抜き取る。冷凍板には蓄冷材が入っているので、ドレンから中身を抜き取る。それぞれ、産業廃棄物処理業者に依頼して処分する。
- v) コンテナ内外部の灯火類および取り付け部品（マーカー、庫内灯、ラッシングレール、パレガイド、エアリブ・・・etc）はすべてボルトまたはリベットで取り付けられているので、取り外す。



コンテナ概略図

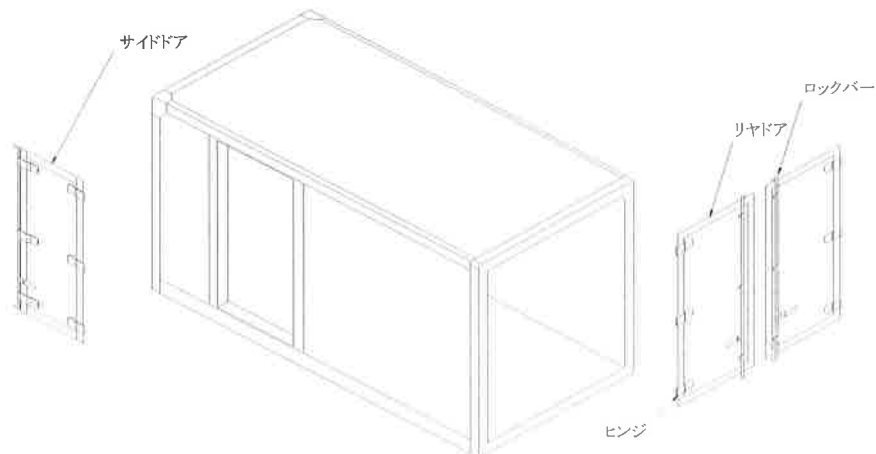
5. コンテナのシャーシーからの分離

- 1) 根太とリヤ枠下部に取り付けてある各部材（サイドバンパー、フェンダー、車幅灯、テールランプ・・・etc）はすべて取り外す。
- 2) コンテナはシャーシーフレームに縦根太を介し U ボルト（片側 3～6 箇所）で固定されており、この締め付けナット（M 8～M 1 2）を外す。その他に専用ブラケットで固定している場合があり、これも取り付けボルトを外す。



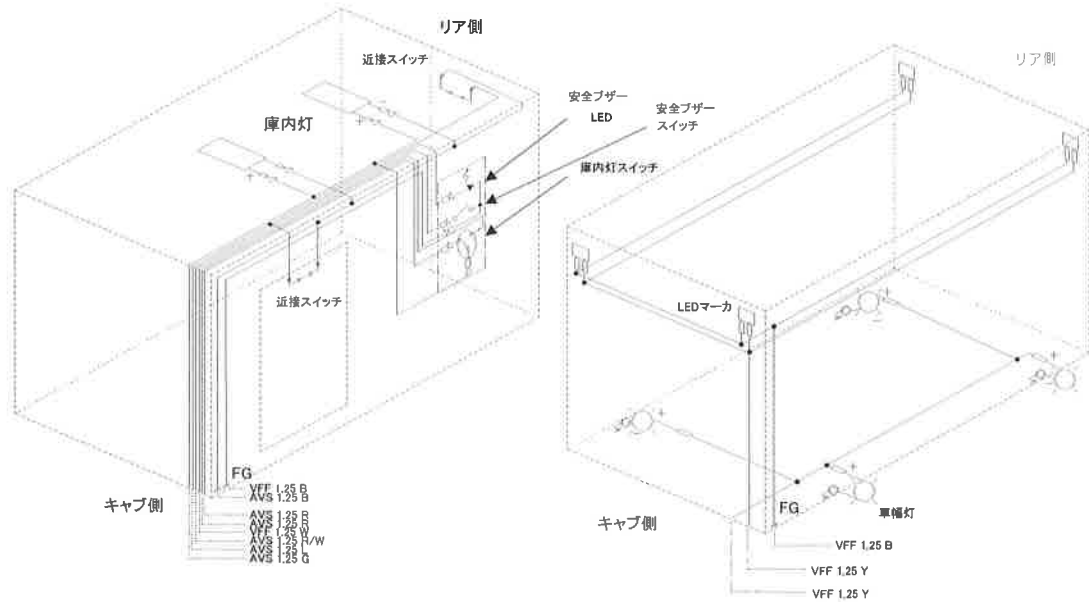
6. ドアの取り外し

- 1) ドアおよびヒンジはM 8 ボルトを取り外してコンテナから取り外す。リヤ枠に取り付けられたロックバー、ヒンジ等はボルトを除去し取り外しておく。



7. コンテナの解体

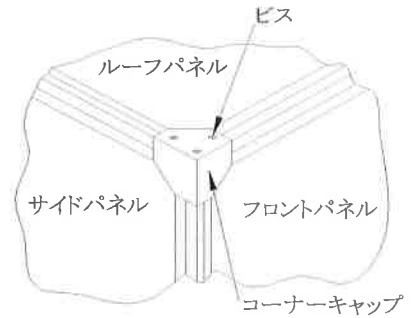
庫内灯などのハーネス類は、コーナーポストやアウターレール内に配置されており、次項からのコンテナ解体方法に従いながら、順次取り外してください。



コンテナハーネスの設置概略図（仕様により異なる場合がある）

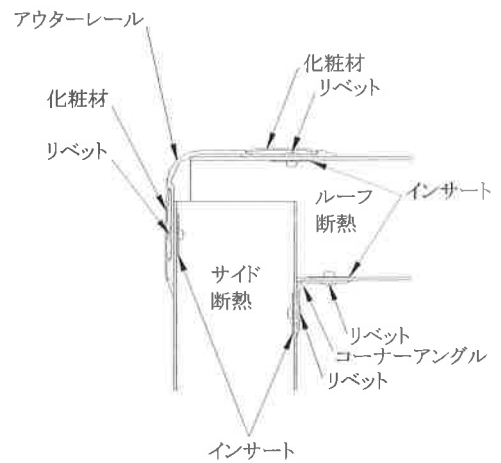
1) ルーフパネル取り外し

- i) コンテナ外側のフロントリアの各コーナー部は、コーナーキャップがビス及び接着で固定してあるので取り外す。

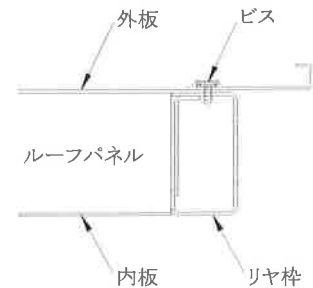


- ii) コンテナ外上部コーナーレール（補強アングル）は、リベット及び接着剤で固定してあるので、取り外す。コンテナのコーナーレールには、リベット隠し用の化粧材がついている場合があるので、これは予めバール等で外しておく。

コンテナ内側上部のコーナーアングル（補強材）は、リベット及び接着シーラで固定してあるので、リベットを取り外し分離する。

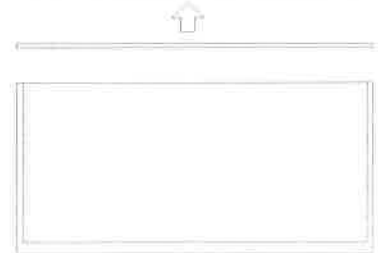


- iii) リヤ枠部はビス及び接着シーラで固定してあるので取り外す。



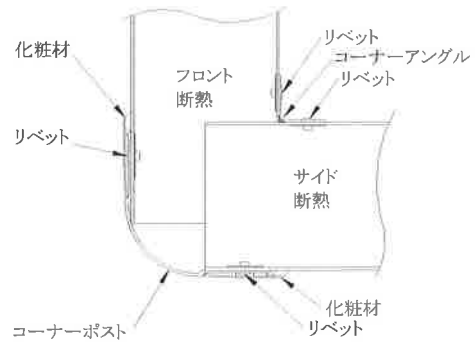
- iv) 庫内よりルーフパネルを押し上げることでルーフが外れるので、フォークまたはクレーンで分離する。

フォーク又はクレーンで分離する

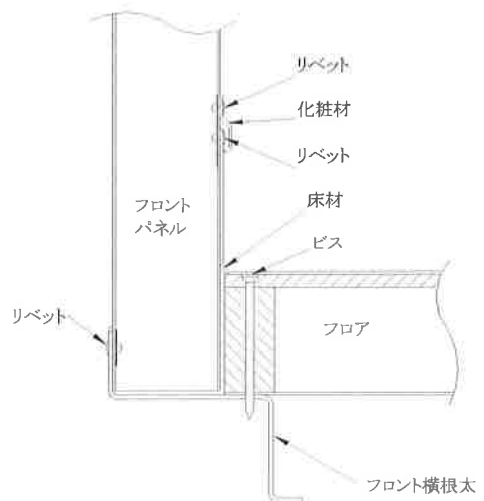


2) フロントパネル取り外し

- i) コンテナ外前部コーナーポスト（補強アングル）は、リベット及び接着剤で固定してあるので、リベットを取り外す。
コンテナ内側前部のコーナーアングル（補強材）は、リベット及び接着剤で固定してあるので、リベットを取り外す。



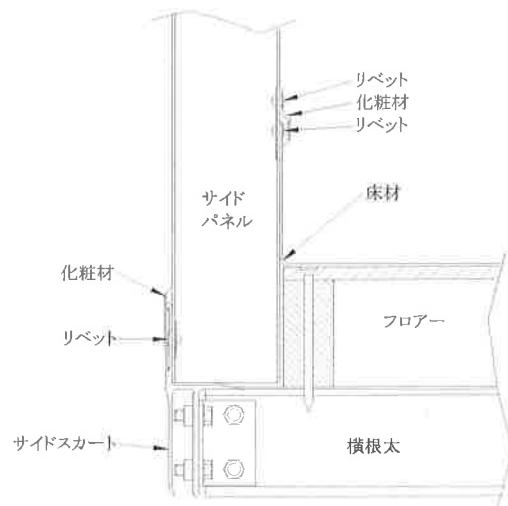
- ii) フロントパネル内下部はフローパネルに化粧材を介しリベットで固定されているので、リベットを取り外す。
フロントパネル外下部はフロント横根太にリベットで固定されているので、リベットを取り外す。



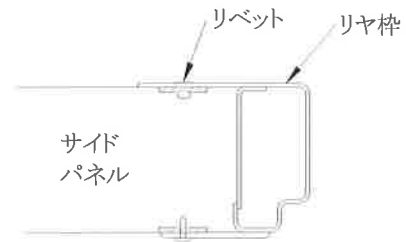
- iii) リベットを除去したフロントパネルはバール等でサイドパネル側より持ち上げながら取り外す。

3) サイドパネル取り外し

- i) サイドパネルとフロアは内外部をフロントパネルと同方法で固定されており、同手順で取り外す。
サイドパネルとサイドスカートはリベットで固定されているので、リベットを取り外す。



ii) サイドパネルとリヤ枠はリベット及びボルト固定してあるので取り外す。サイドパネルとサイドスカートのリベットを取り外す。

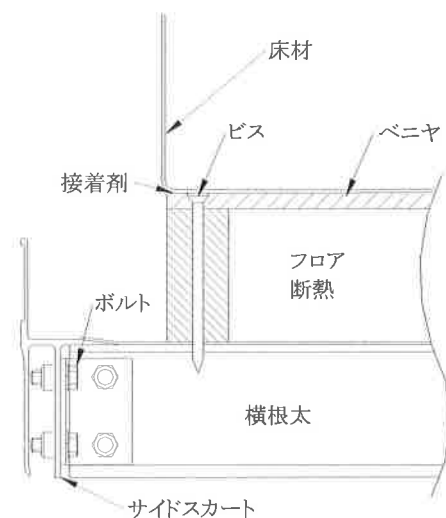


iii) バール等でリヤ枠側より持ち上げながら取り外す。

4) フローア分解

i) フローア横のサイドスカート（補強材）はボルトで横根太に固定してあるので、取り外し分解する。

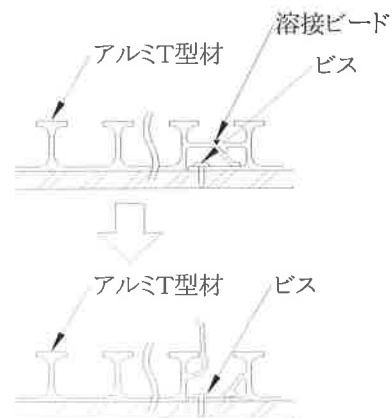
フローア上面の床材（アルミ平板、縞板、ステンレス平板）は接着剤で固定している。端末部よりバール等で剥がしていく。



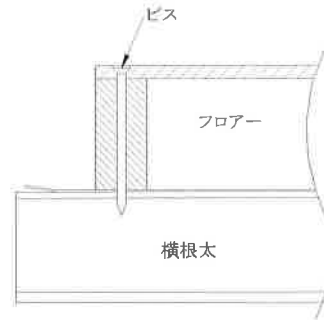
ii) フローア表面材がキーストン（波板）の場合は、ビスにて固定後この部分をシーリングのため溶接してある。この溶接部分を一文字ドリルで穴を開け分離する。



iii) フローア表面材がT型材の場合は両端部のT型材の溶接部を溶接ビードに沿って切断する。前後の溶接シーリング部も切断し、端末部をバールでこじ開けるとビスにより床に固定されているので、ビスを除去することで順次型材を分離する。



- iv) 面材を除去したあと横根太の上面にあたる部分で、合板上部よりフローア本体がロングビスにより横根太に固定されているのでこれを除去し、根太と分離する。

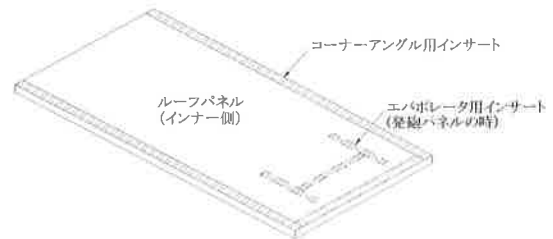


- V) フローアを反転し裏側の表面材をバール等により剥離する。木材の枠をバール等により分解する。
(リサイクル処理施設の状況によっては木材と断熱材の分離不要の場合もある。)

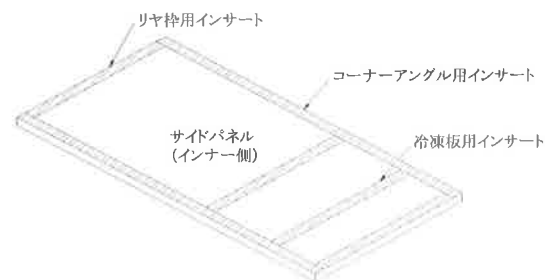


- 5) ルーフ、サイド、フロントパネルの分解

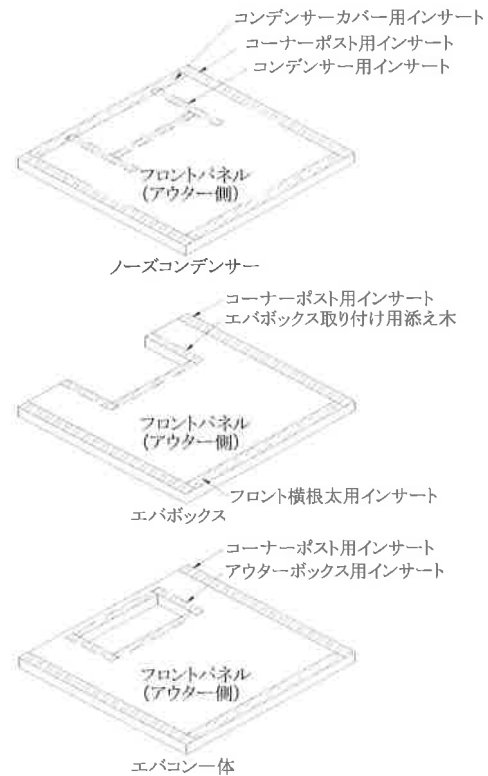
- i) ルーフパネルはインナー側にコーナーアングル及びエバポレータ用インサート、アウター側にコーナーレール及びコーナーポスト用インサートが接着してある場合がある。内外表面材 (FRP またはアルミ) と断熱材の間にヘラ状の道具を差込分離していく (フローアパネル同様分離不要の場合もある)。



- ii) サイドパネルはインナー側にコーナーアングル及び冷凍板用インサート、アウター側にコーナーレール用インサートが接着してある場合がある。ルーフパネル同様分離する。

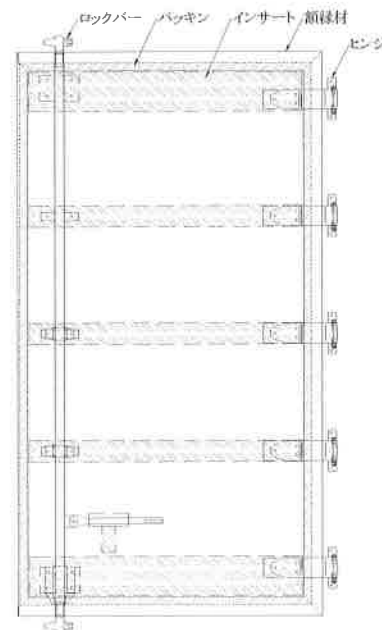


- iii) フロントパネルはノーズコンデンサー、エバボックス、エバコンー体の三種類がある。サイドパネル同様分離する。



6) ドアの分解

- i) ドアはビスおよびリベットでパッキンと額縁材を固定している。このビスおよびリベットを除去し、パネルより額縁材をバール等で分離する。
- ii) 内外表面材はへら状の道具で断熱材と分離する。
- iii) 内外表面材に接着固定してあるインサート類はバール等により分離する。



最後にハーネス、鉄、アルミ、ステンレス、樹脂 (FRP 他)、ゴム類、木材等材質別に分離し適正処理をお願いします。