

第3章 キャブ付きシャシと架装物の区切りについて

- ・キャブ付きシャシと架装物の分離作業を実際に行う場合、どこまでがキャブ付きシャシ部分でどこからが架装物なのかの区切りの判断は下記を目安としてください。
- ・架装物本体の解体にかかわる情報は、架装メーカーで作成した「架装物解体マニュアル」(架装メーカーのホームページ等)を参照してください。
- ・社団法人日本自動車車体工業会のホームページの「働く自動車たち」(<http://www.jabia.or.jp/member.html>)から架装メーカー各社のホームページへのリンクを活用することも可能です。

1. 区切りの目安

- ・「キャブ付きシャシ」とは、自動車としての基本的な走る・曲がる・止まるという機能を持った部分であり、具体的にはシャシフレーム(車枠)・キャブ・運転台・原動機・走行装置・制動装置・灯火器(制動灯・方向指示器他)等をいいます。
- ・「架装物」とは、仕事・作業をするための機能を持った部分であり、具体的には積載装置(パン、タンク等) 荷役装置(クレーン、リフター等) 作業用装置等をいいます。
- ・区切りについては、上記「キャブ付きシャシ」と「架装物」の範囲を目安に行います。

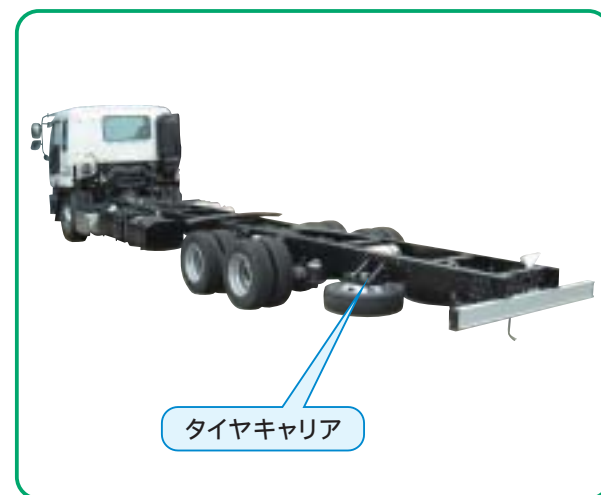
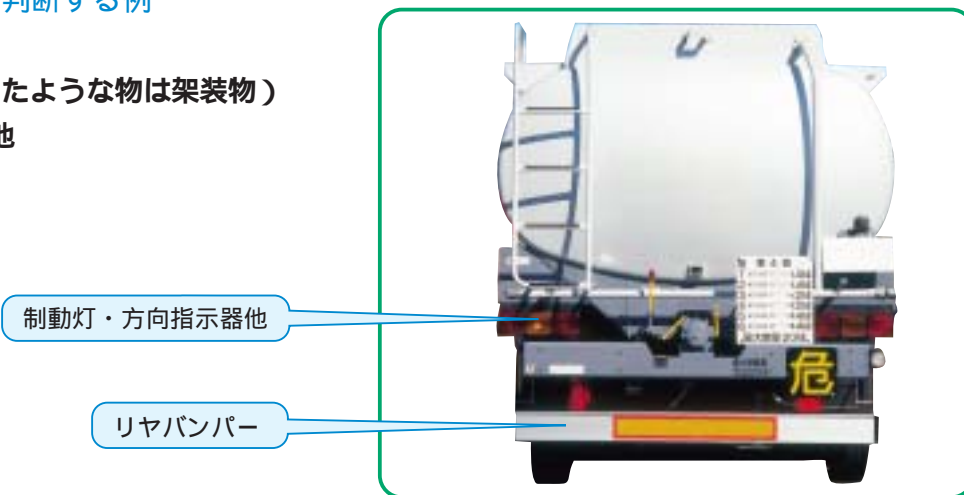
【区切りの事例】

1) キャブ付きシャシと判断する例

- ・リヤバンパー
(ボデーと一体となったような物は架装物)
- ・制動灯・方向指示器他
- ・タイヤキャリア

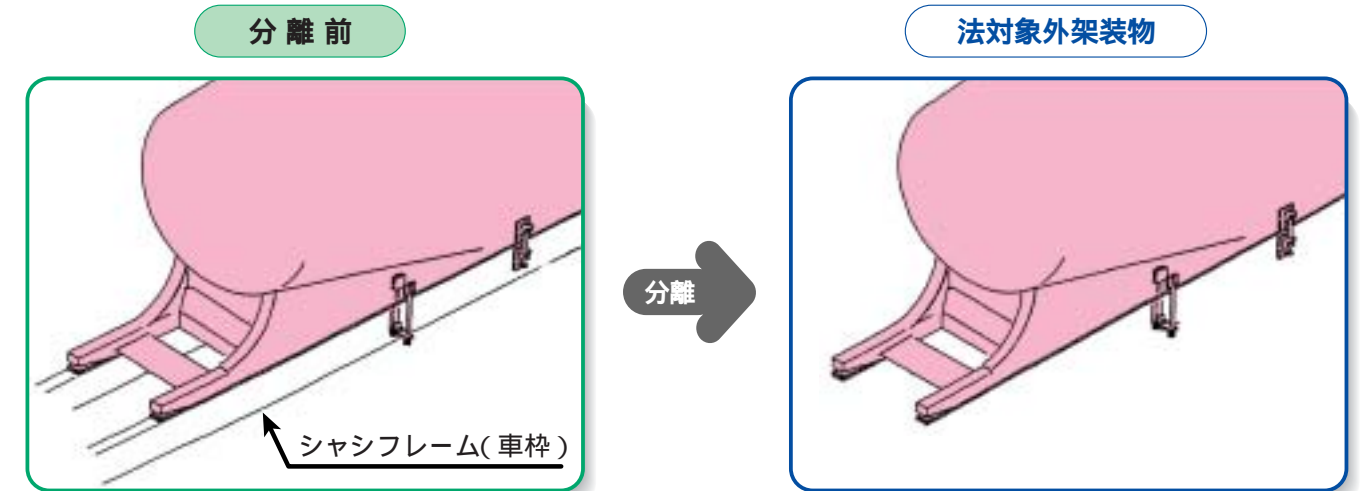
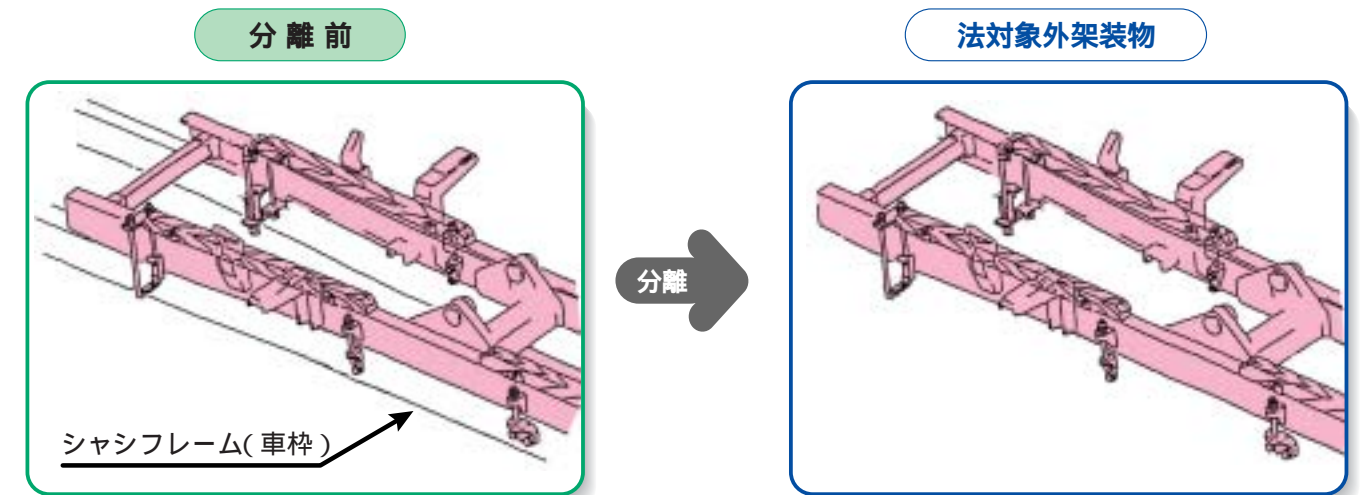
2) 架装物と判断する例

- ・サイドガード
- ・工具箱

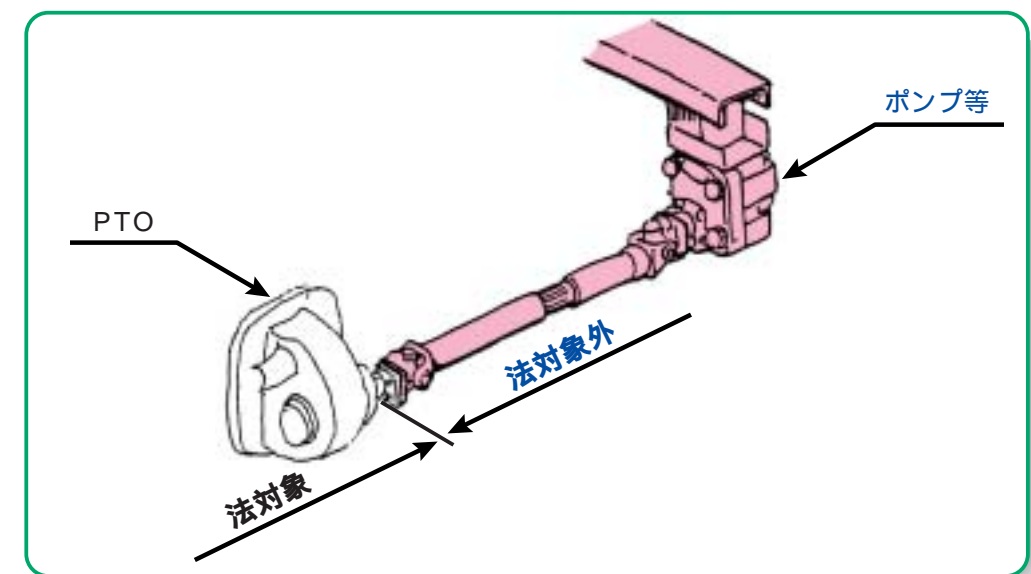


2. 区切りの具体例(色付部分は法対象外となる架装物を示す)

(1) シャシフレーム(車枠)と締結部分の区切り



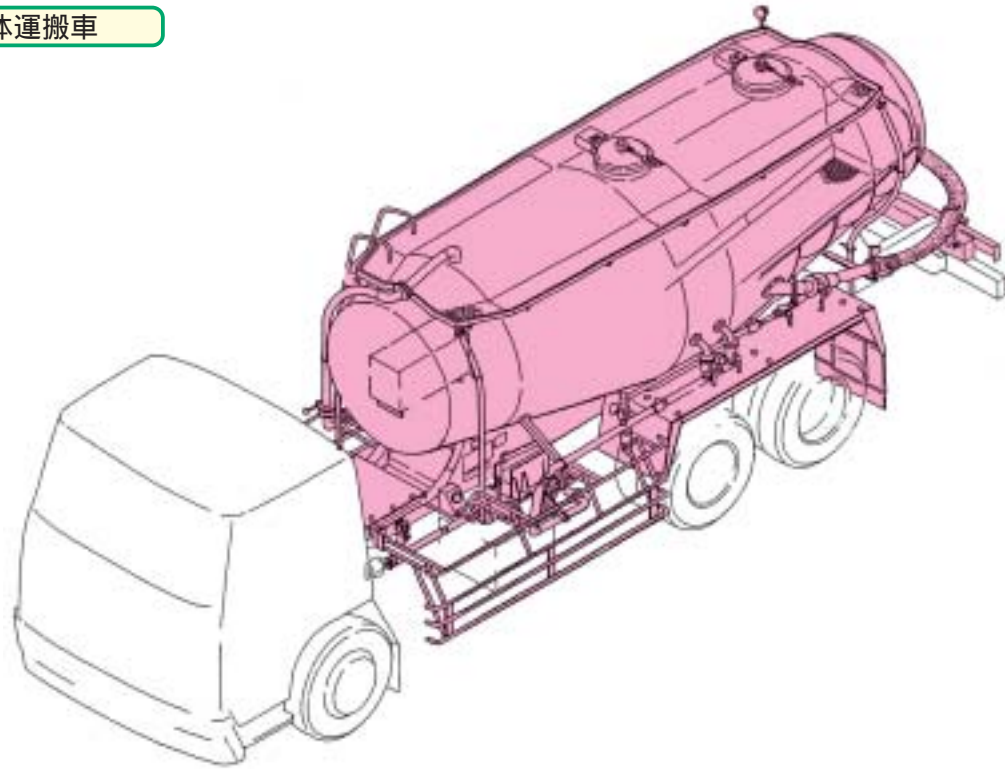
(2) 動力取出し部分の区切り



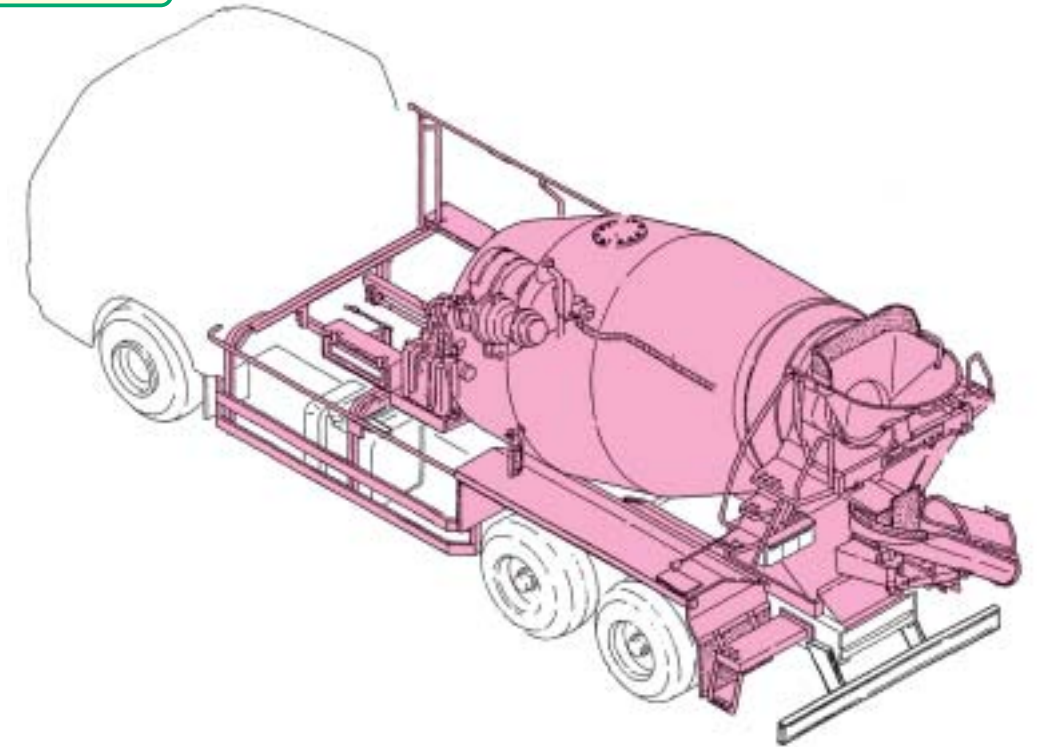
PTO(動力取出し)部

3. 車体形状ごとの事例（色付部分は法対象外となる架装物を示す）

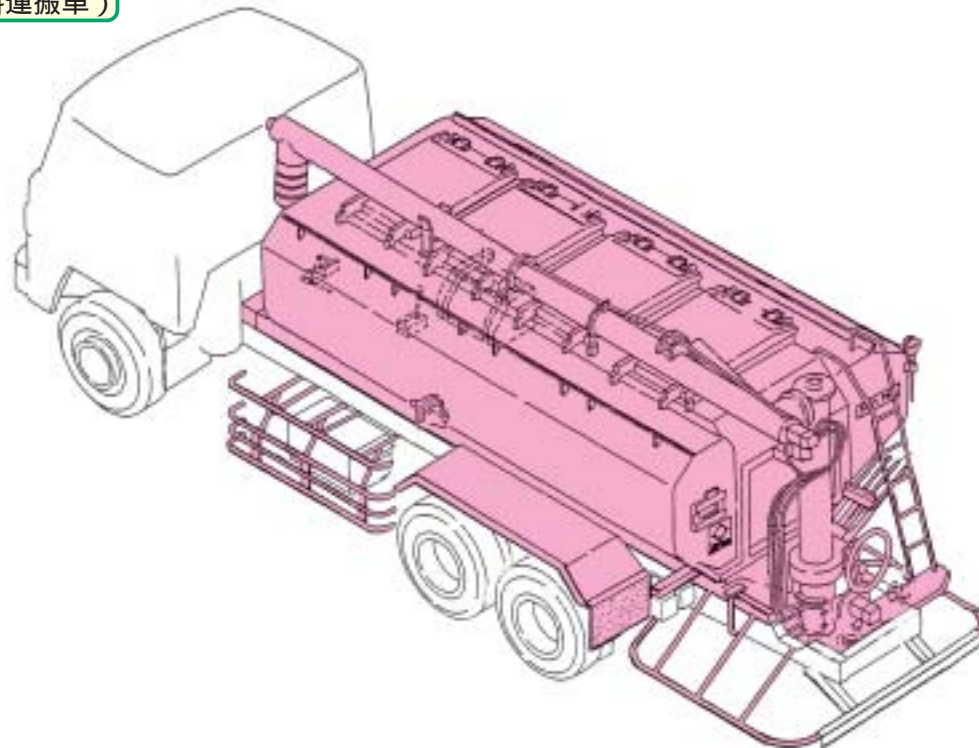
粉粒体運搬車



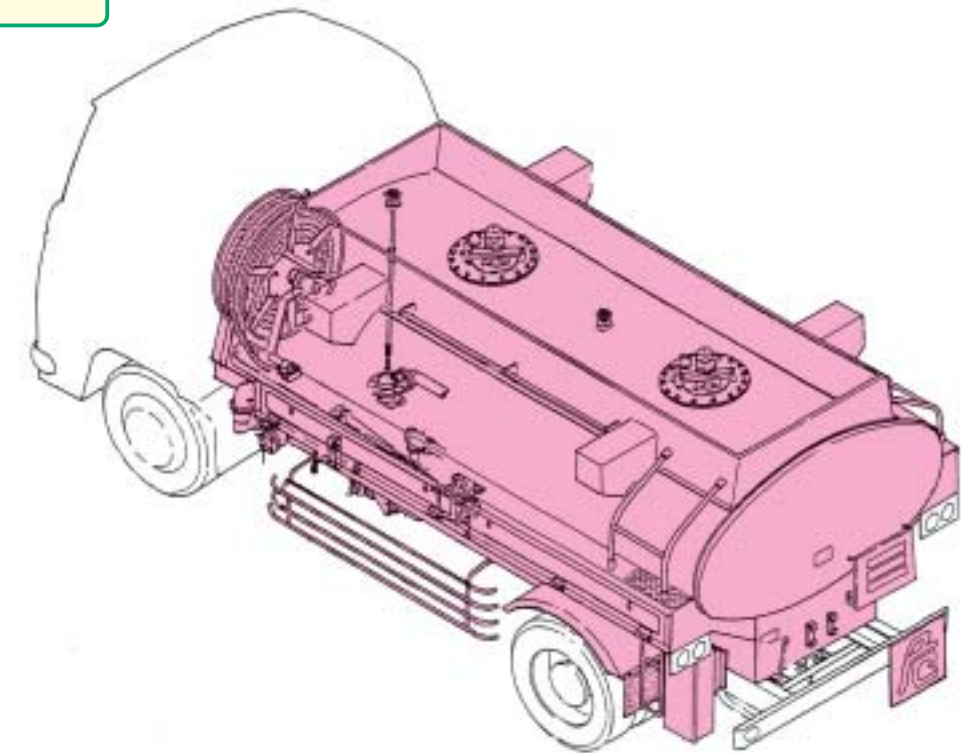
コンクリートミキサー



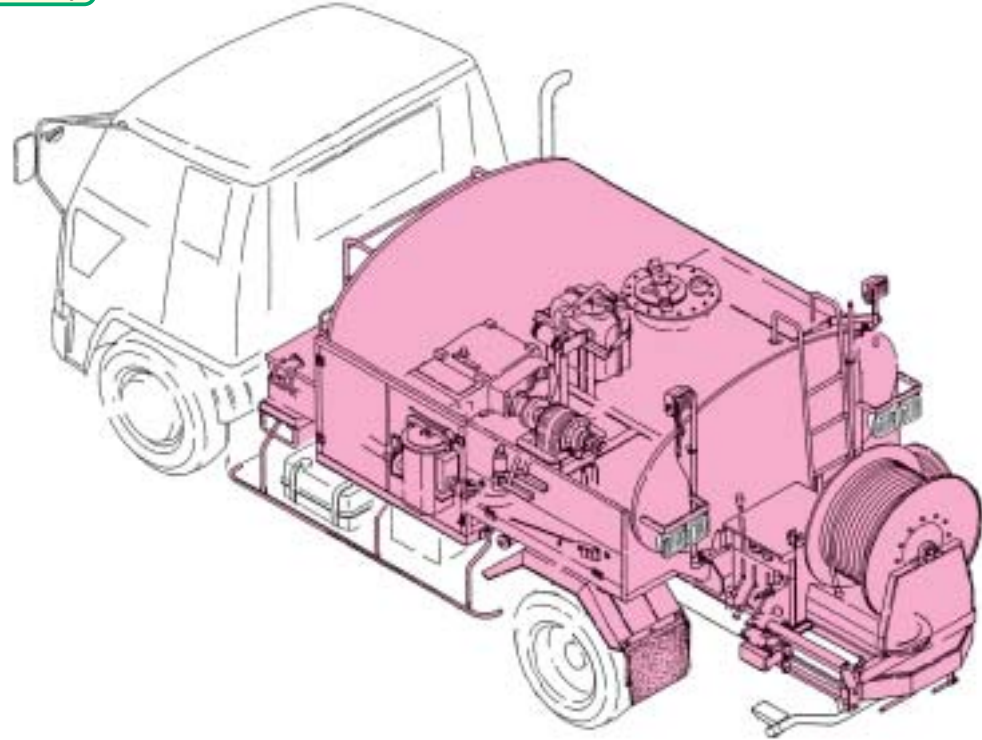
粉粒体運搬車（飼料運搬車）



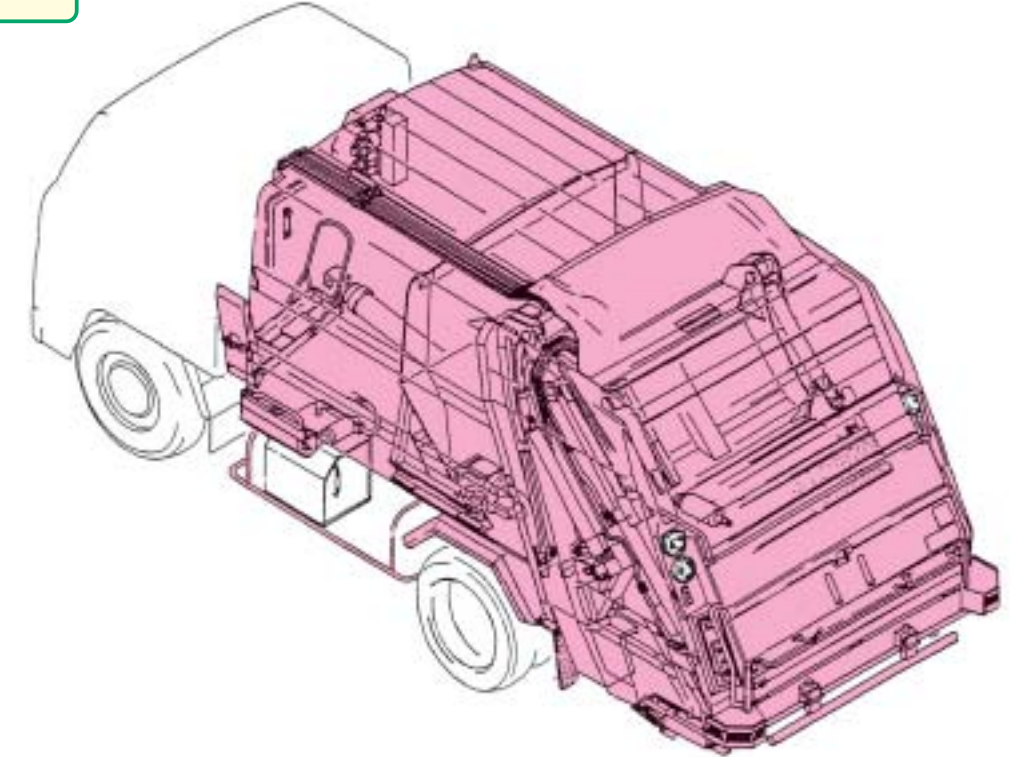
タンクローリ



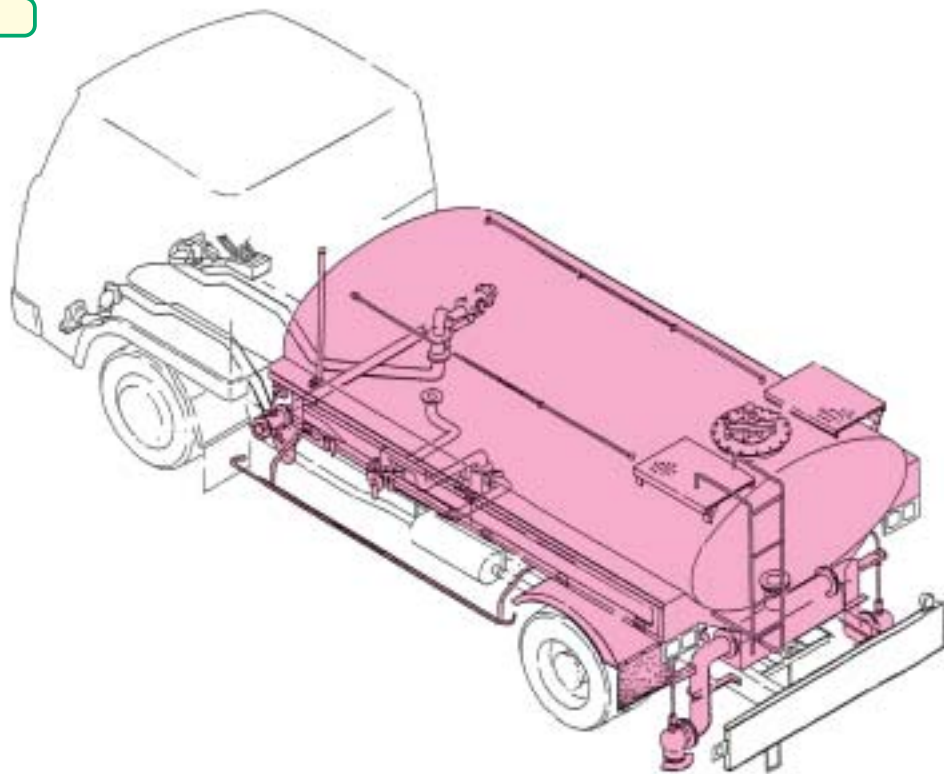
清掃車(高圧洗浄車)



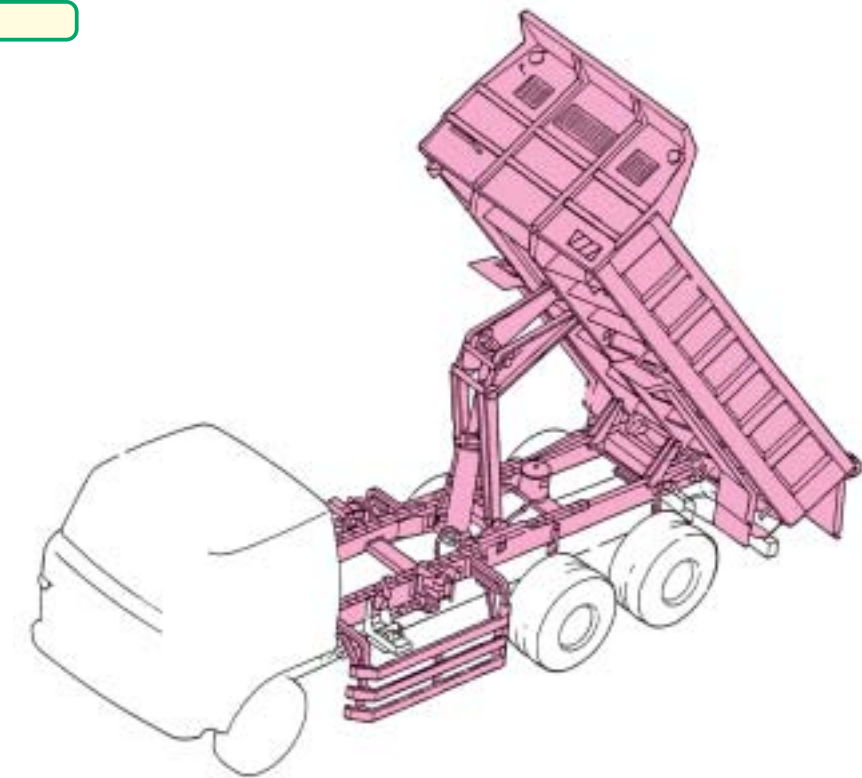
塵芥車



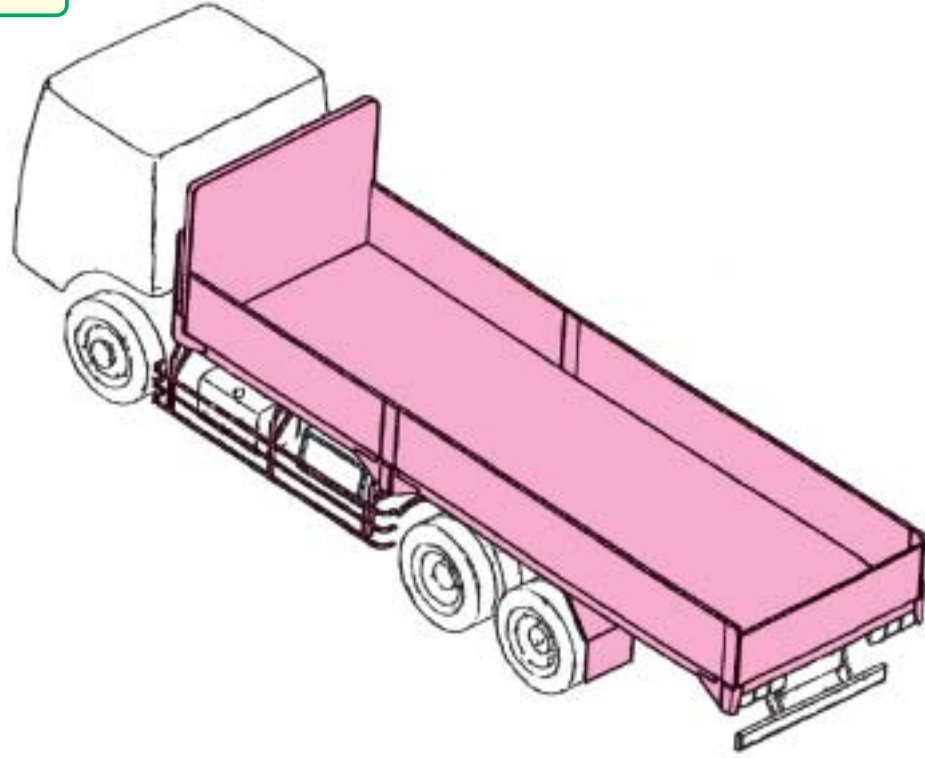
散水車



ダンプ



平ボデー



バン型車

